

FEDERATION MOTOCYCLISTE DE BELGIQUE

COMMISSION SPORTIVE

Groupe Travail Supermoto (G.T.S.M.)

REGLEMENT SUPERMOTO 2023

SOMMAIRE

1	GÉNÉRALEMENT	3
2	SPECIFICATIONS COMPLEMENTAIRES POUR LES ORIGINALS	8
3	SPECIFICATIONS COMPLEMENTAIRES POUR LES QUADS	8
4	SPECIFICATIONS COMPLEMENTAIRES POUR LES SIDECARS	9
	DIAGRAMMES	11

1 "GÉNÉRALEMENT"

Mise à jour 08/03/2023

Toutes les motos doivent correspondre aux normes de sécurité mentionné ci-après, sauf si indiqué autrement dans les règlements de leurs classe.

Pour les épreuves de la BeNeCup aux Pays-Bas, le règlement Supermoto KNMV en vigueur et le règlement sur le bruit de 'Noppensport' s'appliquent.

1.01 Cylindrées admises

Catégorie	Cylindrées admises
S4 - 65 cc	Uniquement 65cc 2T
S4 - 85 cc	85cc 2T - 105cc 2T 125cc 4T – 150cc 4T
S3 - 125 cc	100 à 125 cc 2T + Originals 100 à 125 cc 2T + EPV(électrique)
S3 - 250 cc	175 à 250 cc 4T + Originals 175 à 250 cc 4T + EPV (électrique)
S2 Open	100 cc à 650 2T 175 cc à 900 cc 4T
S1 Open	100 cc à 650 2T 175 cc à 900 cc 4T
Seniors	100 cc à 650 2T 175 cc à 900 cc 4T
Vintage	Motos construites jusqu'à 2004 – toutes cylindrées
Quads	Max 500 cc 2T - 4T
Side-car	350 cc à 750 cc 2T 1000 cc 4T Max 2 cylindres EPV (électrique)

1.02 Spécifications générales

Pour les moteurs 65cc, 85cc, 100cc et 125cc, seuls des moteurs monocylindres sont autorisés.

1.03 Dispositif de démarrage

Un dispositif de démarrage est obligatoire.

1.04 Réservoir d'essence

Le réservoir d'essence doit être étanche dans tous les circonstances. Ils peuvent seulement être rempli dans le paddock ou le pit lane.

Seul un seul réservoir d'essence est autorisé.

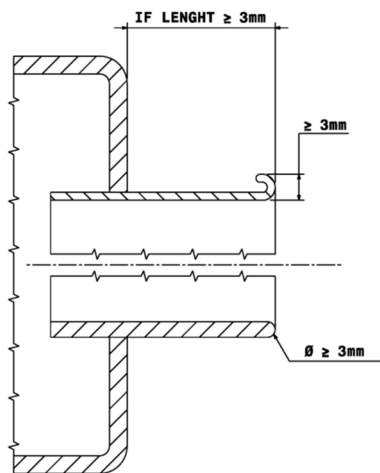
1.05 Garde-chaîne pour les transmissions ouvertes

- Le pignon primaire doit être prévu d'une garde-chaîne.
- Si la transmission primaire est exposée, elle doit être munie d'un garde-chaîne comme mesure de sécurité. Ce garde-chaîne doit être conçu pour éviter que le coureur ou le passager viennent accidentellement en contact avec les pièces de la transmission. Il doit être conçu pour éviter que le pilote se blesse les doigts.
- Un garde-chaîne doit être installé au pignon de l'arbre intermédiaire de telle manière à réduire le risque qu'une partie du corps du coureur ne se coince entre la course de la chaîne inférieure et la couronne arrière.

1.06 Tuyaux d'échappement

Les tuyaux d'échappement doivent être conformes aux normes existantes concernant le contrôle du son (voir aussi l'art. 1.28).

- L'axe de l'extrémité du silencieux doit être parallèle (tolérance 15°) par rapport à l'axe central de la machine.
- L'extrémité d'un tuyau d'échappement d'un motorcycle solo ne doit pas dépasser la tangente verticale du pneu arrière.
- L'extrémité du silencieux ne peut pas être dangereuse ou blesser si le coureur ou une aide vient en contact imprévu. Si l'extrémité du tube de sortie est 3 mm ou plus elle doit être enroulée sur 180° (voir dessin). Dans ce cas l'épaisseur du bord doit être au moins 3 mm.



- Les gaz d'échappement doivent être expulsés vers l'arrière. Les gaz d'échappement ne doivent pas être expulsés de manière à soulever de la poussière, à souiller les pneus ou les freins ou à constituer une gêne quelconque pour le passager (s'il y en a un) ou pour d'autres conducteurs.
- Pour les sidecars les gaz d'échappement doivent être dirigés horizontalement et vers l'arrière avec un angle maximal de 30° par rapport à l'axe central de la machine.

1.07 Guidon

- L'utilisation des guidons fabriqués en carbone-carbone, carbone-kevlar et autres matériaux en composite n'est pas autorisée.
- Le guidon doit être équipé d'une protection rembourrée sur la barre transversale.
- Les guidons sans barre transversale doivent être équipés d'une protection rembourrée située au milieu du guidon, recouvrant largement les brides du guidon.
- Les extrémités exposées du guidon doivent être bouchées avec un matériau solide, ou recouvertes de caoutchouc.
- Des butées rigides (autre qu'un amortisseur de direction) doivent être fixées afin d'assurer un espace minimum de 30 mm entre le guidon avec ses leviers et le réservoir d'essence, lorsque l'angle de braquage est au maximum.

1.08 Leviers

Tous les leviers (embrayage, freins, etc.), doivent en principe se terminer par une sphère (diamètre de cette sphère: 16 mm au minimum). Cette sphère peut également être aplatie mais, dans tous les cas, les bords doivent être arrondis (épaisseur minimum de cette partie aplatie: 14 mm). Ces extrémités doivent être fixées d'une façon permanente et faire partie intégrante du levier. Si un sélecteur de vitesse existe d'un tube, le bord doit être arrondi.

1.09 Papillons des gaz

- Les papillons des gaz doivent se fermer d'eux-mêmes lorsque le conducteur ne s'y agrippe plus. La commande des papillons de gaz (ouvrir et fermer) doit se faire par un câble mécanique du poignée juste qu'au papillons des gaz. Les papillons de gaz commandé par l'électronique sont interdit. Tous les gaz d'admission vers les cylindres doivent couler vers les corps des papillons de gaz

1.10 Coupe-circuit

- Les quads et les sidecars doivent avoir un disjoncteur monté de façon à fonctionner quand le conducteur quitte sa machine. Ce disjoncteur doit arrêter le moteur. Ce disjoncteur doit être actionné au moyen d'un cordon ou d'un fil non-élastique de longueur et d'épaisseur adéquate, fixé à la poignée droite du conducteur ou fixé convenablement à la taille du conducteur. Un câble en spirale (semblable à un fil téléphonique) d'une longueur maximale de 1 m est autorisé. Si le coureur quitte la machine ce fil doit se déconnecter du disjoncteur et couper le moteur. Cette cordon doit être fixé solidement à la disjoncteur, de façon qu'il ne peut pas se déconnecter inattendu, mais seul si le conducteur quitte la machine. Ce fil/câble ne peut pas être collé, ou solidement fixé.

1.11 Repose-pied

- Les repose-pieds doivent être fixé solidement, ils peuvent être du type rabattable, mais dans ce cas, ils devront être équipés d'un dispositif pour que le retour à la position normale soit automatique, et une protection intégrale d'un rayon de 8 mm au moins doit se trouver à l'extrémité du repose-pied. Les dents des repose-pieds ne peuvent pas être pointu et la hauteur maximale de ces dents est 10mm.

1.12 Freins

Tous les motocycles doivent être équipés d'au moins deux freins efficaces, (un sur chaque roue) qui fonctionnent indépendamment et de manière concentrique avec la roue.

1.13 Garde-boue et protection des roues

- Les motos doivent être équipé des garde-boues arrondi.
- Ils doivent dépasser latéralement le pneu de chaque côté.
- Les bords des garde-boues doivent être arrondies. Le rayon doit être d'au moins 3 mm. Les garde-boue doivent être fabriqués dans une matière flexible uniquement (ex: plastique)

1.14 Carénage

Aucun carénage n'est autorisé.

1.15 Suspension

Aucun système de suspension contrôlé par électronique ne peut être utilisé.

1.16 Spécifications complémentaires pour solos, quads et side-cars

- Un dispositif de sécurité (goupilles de fixation ou écrou de sécurité) doit être installé sur les fixations des plaquettes de frein.
- Le fil de sécurité utilisé sur les écrous de fixation des étriers de freins doivent être visibles.
- Sur les moteurs 4-temps, un récupérateur d'huile de minimum 0.5 l, correctement attaché, ou un système de recyclage fermé, doit être installé.
- Les motocycles doivent être équipés d'un bouclier ou d'une protection fixé sous le moteur servant simultanément de protection et de réservoir et conçu pour recueillir les fuites d'huile ou de liquide de refroidissement qui se produiraient en cas de panne de moteur durant les compétitions.
- Le radiateur d'eau et le système de recyclage fermé du réservoir d'essence doivent être munis d'un ou plusieurs récupérateurs étanches. Ces récupérateurs doivent être vidés avant chaque départ.
- Le seul liquide de refroidissement autorisé est l'eau.
- Le fil de sécurité utilisé sur les bouchons d'eau et d'huile, ainsi que les bouchons de vidange, doivent être visibles.
- Les pneus de motocross, enduro ou trial sont interdits.
- La profondeur du profil du pneu avant et/ou arrière doit être de 10 mm maximum au milieu.
- Des rainures supplémentaires, des coupures, etc. sont autorisées sur le pneu avant et/ou arrière.

1.17 Spécifications complémentaires motos alimenté par électricité (EPV)

Ce concept technique est prévu pour motos lesquelles sont alimenté par des moteurs non-thermique avec une émission des gaz non toxique et propulsé par 1 roue sur le sol. Machines alimenté par électricité avec deux ou trois roues lesquelles utilise seulement l'électricité stockée comme puissance.

- Le symbole de danger "HIGH VOLTAGE" doit figurer visiblement sur ou en proximité des couvercles de l'équipement électrique.

- Les motos doivent être équipées de 2 intercepteurs de secours, facilement accessibles pour le coureur et les contrôleurs des sections.
 - 1 interrupteur de secours doit être placé devant le coureur à un endroit facilement accessible.
 - 1 interrupteur de secours doit être placé derrière le coureur, tenu compte que après une chute la moto est sur un des côtés, cet interrupteur doit avoir un bouton rouge et rapidement identifié par un cercle jaune (minimale 8 cm diamètre) et avec l'inscription "Emergency" en rouge.

1.18 Plaques-numéros

Elles doivent respecter les conditions suivantes:

- La plaque-numéro frontale doit avoir une dimension minimum pour un nombre à trois chiffres.
- Les chiffres doivent être clairement lisibles. Les chiffres réfléchissants ne sont pas autorisés. Les dimensions minima suivantes doivent être respectées sur la plaque-numéro frontale:
 - Hauteur du numéro 140 mm
 - Largeur de chaque chiffre 70 mm
 - Largeur des traits 25 mm
 - Espace entre deux chiffres 15 mm
- Cependant, les dimensions minima suivantes doivent être respectées sur les plaques-numéros latérales :
 - Hauteur du numéro 100 mm
 - Largeur de chaque chiffre 70 mm
 - Largeur des traits 25 mm
 - Espace entre deux chiffres 15 mm
- Le système anglais de chiffres doit être utilisé – c'est-à-dire, une simple barre pour le "un" et un "sept" non barré.

1.19 Couleurs des plaques-numéros

Les couleurs du fond et des chiffres sont libres !

Les couleurs suivantes seront utilisées; les couleurs doivent être mates, conformément au tableau de couleurs RAL, c'est-à-dire:

NOIR	9005	ROUGE	3020
BLEU	5010	VERT	6002
JAUNE	1003	BLANC	9010
ORANGE	2007		

En cas de litige concernant la lisibilité des numéros, la décision du Commissaire Technique sera finale.

1.20 Carburant, mélanges carburant/huile

Toutes les machines doivent être alimentées par du carburant sans plomb.

1.21 Equipement et vêtements de protection

Pendant les essais et les épreuves, l'équipement obligatoire est :

- Une combinaison en cuir (épaisseur minimum 1,2 mm), avec des protections supplémentaires en cuir où un autre matériel, principalement aux épaules, les coudes, les hanches , les genoux
- Les sous-vêtements où la doublure de la combinaison ne peuvent pas être fabriqués d'un matériel synthétique, qui risque de fondre en cas de chute où provoquer des brûlures.
- **Seules les bottes d'une hauteur minimale de 30 cm, en cuir ou matériau équivalent, sont autorisées ! Les bottes courses sur route sont interdites !**
- Les coureurs doivent porter des gants en cuir où matière équivalente. Des gants motocross ne sont pas autorisés.
- Il est obligatoire de porter une protection dorsale. Le norme standard est *EN1621-2. CB ("Central Back") of FB ("Full Back"), Level 1 of 2*
- Le port des lunettes, ainsi que l'utilisation d'une visière et de la visière de protection, est obligatoire.
- **Le port d'une protection thoracique certifiée est obligatoire. La norme est EN1621-3, niveau 1 ou 2**

1.22 Port du casque

- Il est obligatoire à tous les participants des entraînements et courses de porter un casque de protection. Le casque doit être correctement attaché, bien ajusté et en bon état. Le casque doit être muni d'un système de fixation par jugulaire.
- Les casques fabriqués avec une coquille extérieure de plus d'une pièce sont autorisés pour autant, qu'en cas d'urgence, ils puissent facilement et rapidement être enlevés de la tête du coureur uniquement en détachant ou en coupant la jugulaire.
- Tous les casques doivent être marqués avec l'une des marques des normes internationales officielles mentionnées à l'article 1.21 ou avec la Marque Approuvée (timbre) de la FMN du coureur. Les casques marqués par une FMN (Fédération Motocycliste Nationale) doivent être conformes avec l'une des normes internationales énumérées à l'article 1.21 avant l'approbation d'une FMN.
- Un casque est construit pour donner la protection. Un casque n'est pas une base pour monter des objets étrange. Ce N'EST PAS autorisé de monter caméras ou autre accessoires sur le casque.
- Pour des raisons de sécurité, des cheveux longs seront portés de manière qu'ils ne dépassent pas le dessous du casque

Le non-respect des règles ci-dessus entraînera la disqualification.

1.23 Instructions pratiques pour les casques

- Si un casque n'est pas conforme aux exigences techniques et est défectueux, le Commissaire Technique doit ôter toutes les marques d'approbation de la FMN et garder le casque jusqu'à la fin de la manifestation. Le coureur doit présenter un autre casque au Commissaire Technique pour approbation. Pour tout accident avec impact, le casque doit être présenté au Commissaire Technique pour être contrôlé.
- Tous les casques doivent être intacts et n'auront subi aucune altération à leur construction. Après une collision, le casque doit être présenté au Commissaire Technique pour examen.

1.24 Marques d'approbation Internationales reconnues pour les casques

- Europe ECE 22-05 'P', 'NP' ou 'J'
- Japon JIS T8133: 2015
(seul type 2 Full Face)
- USA SNELL M 2015

1.25 Protection des yeux

- Le port des lunettes de protection est obligatoire. Le port des lunettes, visières de casque est autorisé. Les 'roll offs' sont autorisés.
- Le port des visières jetables (tear off's) est interdite.

1.26 Contrôle du bruit

Au temps de pluie les contrôles de bruit ne seront pas effectués, sauf si l'appareil de mesure résiste à la pluie. Le bruit sera limité aux niveaux mentionnés à l'article 1.28.

2mMax

Les contrôles de bruits préventive et après la course doivent se faire suivant la méthode "2mMax", ou le sonomètre sera placé à 2 m du point de contact entre le pneu arrière et le sol dans un angle de 45° dirigé vers l'arrière (au côté du silencieux) et sur une hauteur de 135 cm.

Le paramètre de mesure est le niveau maximum de pression sonore pondéré "A" avec la fréquence constante "FAST". Le sonomètre devra être positionné sur la fonction "max-hold".

Pendant la prise de mesure du niveau sonore, le moteur devra fonctionner depuis le ralenti en ouvrant rapidement la poignée des gaz jusqu'à plein régime (max RPM), et retour au ralenti en relâchant rapidement la poignée des gaz.

Dynamique

Pendant les essais et les courses des mesures de bruit dynamique peuvent être effectués le long du circuit, ces valeurs de bruit sont seulement informative.

A la sortie du virage on place le sonomètre à l'extérieure du virage, à la hauteur ou la ligne idéale de roulement est prêt du bord extérieure de la piste et où les machines sont en plain d'accélération à partir d'une vitesse inférieure à 50 km/h, à une distance de 7,5 m du bord de la piste, perpendiculaire avec la ligne idéale de roulement et à une hauteur de 1,35 à 2,00 m, le sonomètre doit être dirigé perpendiculaire vers la ligne de roulement

Le paramètre de mesure est le niveau maximum de pression sonore pondéré "A" avec la fréquence constante "FAST".

En cas de doute la méthode "2mMax" fait fois.

1.27 Limites de son en vigueur

2mMax

Max. 114 dB/A

Cette valeur tient déjà compte avec les tolérances de la méthode de mesure

Pour tous les circuits et toutes les organisations qui doivent se conformer aux normes légales en matière de bruit du fait de leur permis d'exploitation ou de leur autorisation d'organisation, des normes de bruit plus strictes que celles prévues dans le règlement technique Supermoto 2021 peuvent être reprises dans le règlement particulier de l'épreuve. Le gestionnaire du circuit peut également fournir des systèmes et équipements de mesure spécifiques au circuit concerné, dont le fonctionnement et les contrôles sont effectués par des personnes désignées par le circuit.

1.28 Tolérances:

- Après la course, il-y-a une tolérance de + 1 dB/A

1.29 Contrôle du son pendant une compétition (Dynamique)

Déterminer la valeur de bruit trop élevé d'une machine se fait, basé sur 3 passages de la machine dans la même essai/course, ou la limite du bruit (y compris les tolérances) est dépassé. Si on constate une machine avec une valeur de bruit trop élevé, le Directeur de Course doit en être informé avant la fin de la session chrono ou course.

En cas de constatation d'une valeur trop élevée, la machine doit être récupéré à la sortie du circuit et le bruit doit être contrôlé suivant la méthode 2mMax. Le résultat de ce contrôle doit être informé au Directeur de Course.

Les sanctions pour le non-respect des normes de bruit sont reprises à l'annexe 2 du règlement sportif Supermoto.

Si la norme de bruit est dépassée, le coureur est obligé de présenter sa machine pour un nouveau contrôle du bruit avant d'être autorisé à prendre le départ lors de la prochaine essai / course.

1.30 Contrôle du son après l'essai/la course (2mMax)

- Immédiatement après chaque essais/course, un contrôle de conformité aux règlements concernant le bruit pourra être effectué sur trois motocycles choisis au hasard par le Directeur d'épreuve. D'autres motocycles pourront également être contrôlés.
- Chaque coureur de qui la moto dépasse la norme de bruit maximale autorisée (inclusive les tolérances) pendant ou après les essais reçoit par dB/A au-dessus la limite dix secondes de pénalité sur son meilleur temps réalisé pendant l'essai en question. En plus il doit mettre sa moto conforme avant de pouvoir participer aux essais/courses suivantes.
- Chaque coureur dont le motocycle dépasse la limite maximum autorisée (inclusive les tolérances) pendant ou après la course, qu'il s'agisse d'un coureur tiré au sort ou tout autre coureur dont le motocycle est contrôlé/vérifié, se verra attribuer une minute de pénalité qui sera ajoutée à son temps réalisé dans la course en question. Une fois que la minute a été ajoutée, le coureur sera alors classé avec les coureurs qui ont parcouru le même nombre de tours, selon son temps. En plus il doit mettre sa moto conforme avant de pouvoir participer aux essais/courses suivantes.

1.31 Caméras

L'usage des caméras est autorisé pour autant qu'elles soient:

- Fixées solidement.
- Ne dépassent pas les contours frontaux de la machine si montées sur la machine.
- Ne sont pas montées sur le casque, **une partie du corps** ou centrale sur le guidon.

En cas de dispute concernant l'emplacement du camera sur la machine, c'est la décision du responsable Technique qui fait foi.

2 “SPECIFICATIONS COMPLEMENTAIRES ORIGINALS”

Les Originals doivent être conforme avec la réglementation générale (1).

2.01 Roues

- Roue avant: seul les jantes de 21“ sont autorisées.

2.02 Freins

- Les disques de freins avant et arrière et leurs fixations peuvent être remplacés mais le diamètre extérieur doit rester comme originellement produit par le constructeur pour la machine. Une tolérance de +/- 1,5 mm sur le diamètre extérieur est autorisé.
- Une tolérance de + 1.5 mm sur l'épaisseur du disque est autorisée, les dimensions minimales sont la limite spécifiée par le constructeur pour la machine.
- Les disques de remplaçant doivent être de la matière ferrique.
- Les disques de type flottant sont autorisés, les « floaters » sont libre.

2.03 Pneus

- Seul les pneus du type pneu routier ou trail, homologué pour la voie publique sont autorisées, le pneu doit être prévu d'un numéro DOT. Les pneus du type cross, enduro et trial sont interdit, même si ils sont homologués pour la voie publique.
- Des rainures supplémentaires, des coupures, etc. sont interdit.

3 “SPECIFICATIONS COMPLEMENTAIRES QUADS”

Les Quads doivent être conformes avec la réglementation générale (1).

3.01 Roues

- Diamètre max. des jantes: 12 pouces. Il n'y a aucune restriction quant à la dimension de la roue avant. Il est interdit d'utiliser des roues à rayons.
- Chaque roue avant doit être munie d'un frein fonctionnel installé sur l'axe de roue et commandé par un levier au guidon.
- A l'arrière, le véhicule doit être muni d'un frein sur chaque roue ou d'un frein solidaire de l'axe de transmission des roues, commandés soit par un levier au guidon, soit par une pédale au pied.
- Les roues doivent être protégées par de bons garde-boue en matériau synthétique tendre.

3.02 Largeur totale

La largeur totale ne doit pas excéder 1300 mm.

3.03 Protection

- Une barre pare-chocs doit être placée derrière le siège. La longueur et la largeur de cette barre doivent se terminer au-dessus de la partie arrière du pignon de chaîne.
- Un tube de protection ou une "barrière" doit être fixé à l'avant et à l'arrière du véhicule. Cette barrière doit être dans le prolongement de la partie extérieure des roues
- Une barrière de protection barre de protection ou "barrière" avec un profil arrondi (diamètre minimum: 25 mm) doit être installée de chaque côté du véhicule. Il ne doit y avoir aucune partie saillante.
- Une structure de sangles entrecroisées ou un treillis métallique (grillage) doit boucher l'ouverture entre les roues et la barrière pour empêcher que le pied du coureur ne puisse toucher accidentellement le sol.

3.04 Plaques-numéros

Tous les Quads doivent être prévu d'une plaque numéro avant et arrière, la plaque numéro arrière doit être fixé derrière le coureur sur la barre, en longueur avec le numéro visible sur les deux côtés du quad (type drapeau).

La plaque arrière numéro doit être construit d'une matière flexible laquelle casse très vite.
Voir article 1.14 pour les dimensions.

3.05 Généralités

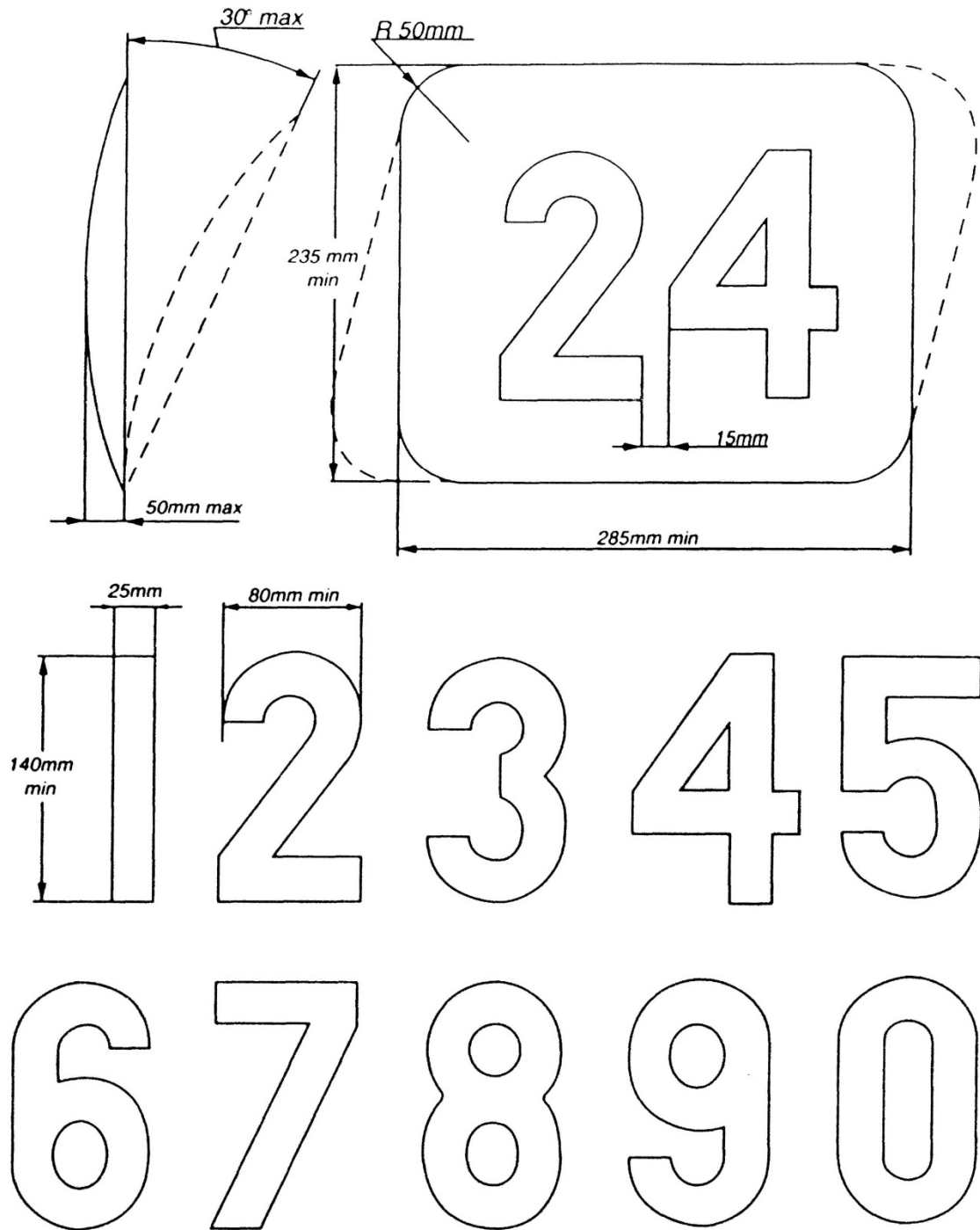
Le véhicule doit être techniquement en parfait état et doit répondre aux exigences du commissaire technique.

4 “SPECIFICATIONS COMPLEMENTAIRES SIDECARS”

Les Sidecars doivent être conformes avec la réglementation générale (1).

- 4.01** La traction se fera uniquement par la roue arrière du motorcycle.
- 4.02** Le guidon doit être fixé solidement aux fourches; il sera positionné à une hauteur au-dessus du point central du siège.
Le véhicule doit être muni d'une tête de fourche qui, comme le guidon, ne doit pas être fixée à la partie non suspendue de la suspension de la roue avant.
- 4.03** Afin de réduire la torsion dans la direction, il est autorisé de déplacer les traces des roues avant et arrière pour y laisser un écart maximal de 75 mm.
- 4.04** Le réservoir à essence doit être protégé de manière convenable et indépendante contre tout contact avec le sol.
- 4.05** Les sidecars articulés sont strictement interdits.
- 4.06** Le sidecar doit être fixé au motorcycle en trois points au minimum, s'il ne fait pas partie intégrante du châssis. Les points de fixation ne doivent pas bouger. Si l'angle d'inclinaison est variable, il doit être placé de telle façon qu'il soit solidement attaché et pas uniquement serré.
- 4.07** Une structure de sangles entrecroisées ou d'un treillis métallique (grillage) doit boucher l'ouverture entre le motorcycle et le sidecar pour empêcher que le pied du coureur ne puisse toucher accidentellement le sol.
- 4.08** Les dimensions minimum du sidecar pour le passager sont:
- Longueur 1000 mm
 - Largeur 400 mm
- Hauteur du pare-brise protégeant le passager: 300 mm minimum.
- 4.09** La garde au sol du véhicule, mesurée lorsque le motorcycle est chargé, ne doit pas être inférieure à 175 mm.
- 4.10** Pour les sidecars, la roue arrière et la roue du sidecar doivent être couvertes ou protégées avec un matériau solide.
- 4.11** La distance entre les traces laissées par les lignes médianes de la roue arrière du motorcycle et celle du sidecar doit être de 800 mm au minimum et de 1150 mm au maximum.
- 4.12** Sur le côté "libre" du motorcycle (et donc pas le côté du sidecar), le tuyau d'échappement ne doit pas dépasser de plus de 330 mm le centre de la machine. De l'autre côté, le tuyau d'échappement ne doit pas dépasser la largeur du sidecar. L'extrémité arrière du tuyau d'échappement ne doit pas dépasser la tangente verticale du bord arrière du pneu arrière. Au cas où la plate-forme du sidecar est plus courte que le pneu arrière du motorcycle, le pot d'échappement ne doit dépasser le bord arrière de celle-là.

NUMBERS/NUMEROS



Futura Heavy

0 1 2 3 4 5 6 7 8 9

Futura Heavy Italic

0 1 2 3 4 5 6 7 8 9

Univers Bold

0 1 2 3 4 5 6 7 8 9

Univers Bold Italic

0 1 2 3 4 5 6 7 8 9

Oliver Med.

0 1 2 3 4 5 6 7 8 9

Oliver Med. Italic

0 1 2 3 4 5 6 7 8 9

Franklin Gothic

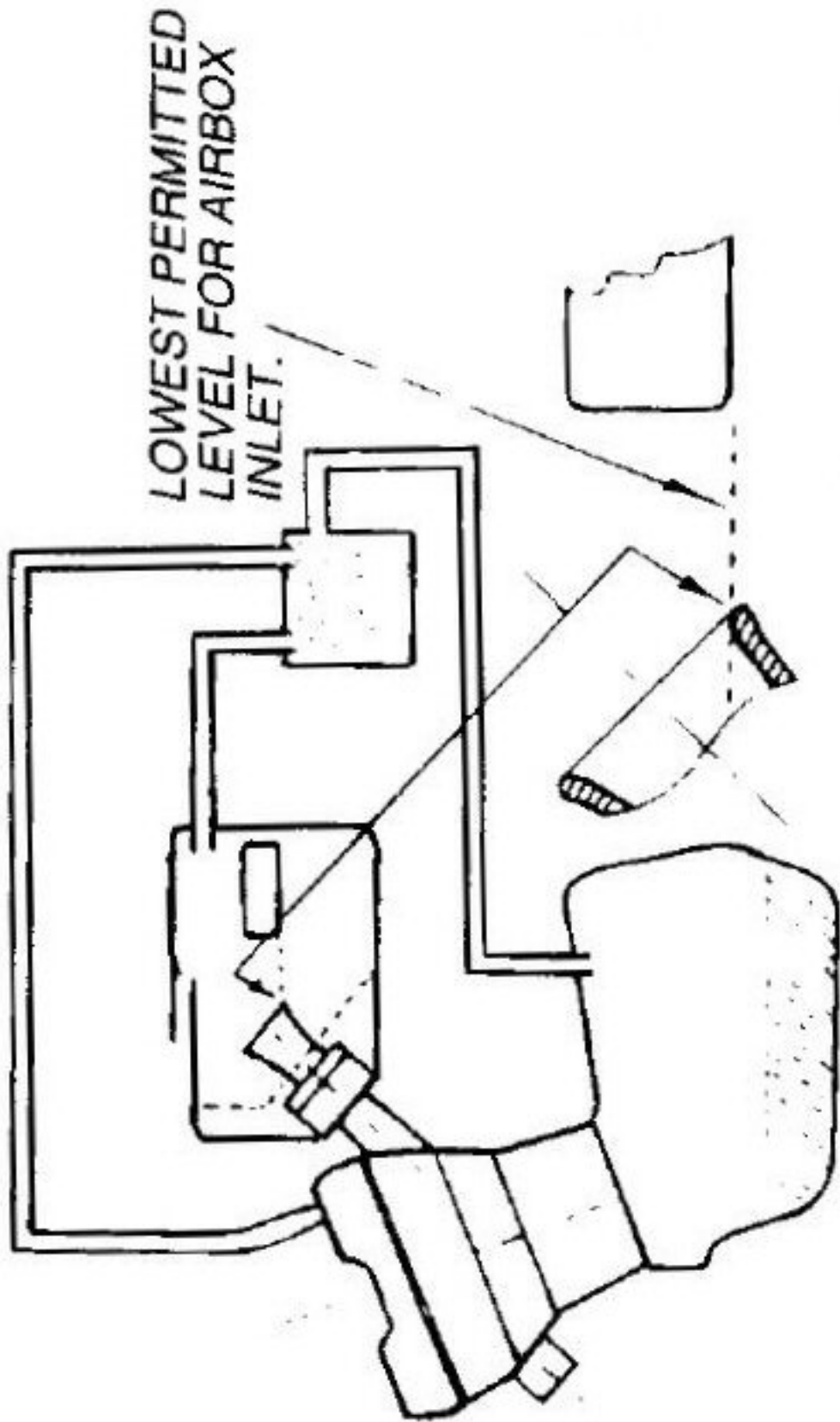
0 1 2 3 4 5 6 7 8 9

Franklin Gothic Italic

0 1 2 3 4 5 6 7 8 9

**SYSTEME DE RECYCLAGE FERME
GESLOTEN ONTLUCHTINGSSYSTEEM**

CLOSED ENGINE BREATHER SYSTEM:



INTERNATIONAL HELMETS STANDARDS NORMES INTERNATIONALES DES CASQUES

ECE 22 - 05 "P" (EUROPE) The ECE mark consists of a circle surrounding the letter E followed by the distinguishing number of the country which has granted approval.

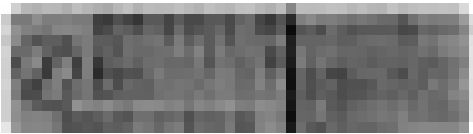
E1 for Germany, **E2** for France, **E3** for Italy, **E4** for Netherlands, **E5** for Sweden, **E6** for Belgium, **E7** for Hungary, **E8** for Czeck Republic, **E9** for Spain, **E10** for Yugoslavia, **E11** for UK, **E12** for Austria, **E13** for Luxembourg, **E14** for Switzerland, **E15** (- vacant), **E16** for Norway, **E17** for Finland, **E18** for Denmark, **E19** for Roumania, **E20** for Poland, **E21** for Portugal, **E22** for the Russian Federation, **E23** for Greece, **E24** for Ireland, **E25** for Croatia, **E26** for Slovenia, **E27** for Slovakia, **E28** for Bielo Russia, **E29** for Estonia, **E30** (- vacant), **E31** for Bosnia and Herzegovina, **E32** for Letonie, **E34** for Bulgaria, **E37** for Turkey, **E40** for Macedonia, **E43** for Japan, **E44** (- vacant), **E45** for Australia, **E46** for Ukraine, **E47** for South Africa, **E48** New Zealand.



Below the letter **E**, the **approval** number should always begin with 05. Below the approval number is the serial production number. (Label on retention system or comfort interior).



(GREAT - BRITAIN)
BS. 6658 TYPE. A.
(OFF - ROAD) TYPE. B.
(Label on the outside affixed).



(JAPAN) JIS T 8133 : 2000
(Label affixed inside the helmet).



(USA) M2000
(Label affixed inside the helmet).

For more details consult the F.I.M. Technical Rulebook