

FEDERATION MOTOCYCLISTE DE BELGIQUE

COMMISSION SPORTIVE

Groupe Travail Motocross (G.T.MX.)

REGLEMENT MOTOCROSS 2023

SOMMAIRE

1	GÉNÉRALEMENT	3
1.18	SPECIFICATIONS COMPLEMENTAIRES POUR LES MOTOS ELECTRIQUE (EPV)	5
2	SPECIFICATIONS COMPLEMENTAIRES POUR LES SIDECARS	8
3	SPECIFICATIONS COMPLEMENTAIRES POUR LES QUADS	9
4	SPECIFICATIONS COMPLEMENTAIRES POUR LES PITBIKE	10
5	SPECIFICATIONS COMPLEMENTAIRES POUR LES OLDTIMERS	10
	DIAGRAMMES	12

1 “GÉNÉRALEMENT” 2023

Toutes les motos doivent correspondre aux normes de sécurité mentionné ci-après, sauf si indiqué autrement dans les règlements de leur classe.

1.01 Cylindrées

Junior 85cc:	2 Temps:	65cc	85cc
Espoirs:	2 Temps:	-	125cc
65cc	-	50cc	65cc
250cc:	2 Temps:	-	250cc
	4 Temps:	-	250cc
	EPV	électrique	-
500cc:	2 Temps:	251cc	500cc
	4 Temps:	251cc	500cc
Side-car:	2 Temps	350cc	750cc (classes 500cc et 750cc)
	4 Temps		1000cc max. moteurs 1 – 2 cylindres
	EPV	électrique	-
Quads:	2 Temps:		500cc
	4 Temps:		500cc
	EPV	électrique	-

1.02 Spécifications générales

Pour la classe 125 cc, seuls des moteurs monocylindres sont autorisés.

1.03 Dispositif de démarrage

Un dispositif de démarrage est obligatoire.

1.04 Réservoir d'essence

Le réservoir d'essence doit être étanche dans tous les circonstances.
Ils peuvent seulement être rempli dans le paddock ou le pit lane.

Réservoirs d'essence sont autorisé en condition que :

- Ils sont fabriqué par une compagnie accepté
- Ils sont fixé solidement
- Les fixations des tuyaux sont étanche.
- Ils sont protégé contre les coups
- Ils ne sont pas monté devants ou sur le guidon

Les réservoirs d'essence supplémentaires, déjà monté, doivent être montré au contrôle technique.

Pour les sidecars: a partir de 2020 seulement 1 réservoir d'essence est autorisé et doit-être montré dans le cadre principale.

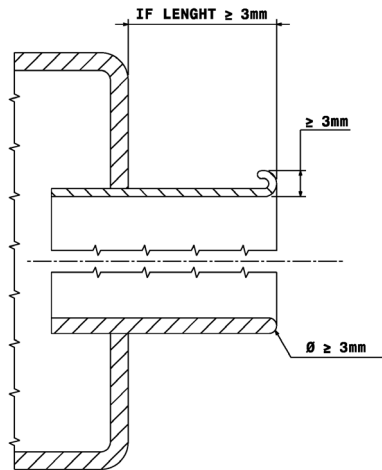
1.05 Garde-chaîne pour les transmissions ouvertes

- Le pignon primaire doit être prévu d'une garde-chaîne.
- Si la transmission primaire est exposée, elle doit être munie d'un garde-chaîne comme mesure de sécurité. Ce garde-chaîne doit être conçu pour éviter que le coureur ou le passager viennent accidentent en contact avec les pièces de la transmission. Il doit être conçu pour éviter que le pilote se blesse les doigts.
- Un garde-chaîne doit être installé au pignon de l'arbre intermédiaire de telle manière à **éviter** qu'une partie du corps du coureur ne se coince entre la course de la chaîne inférieure et la couronne arrière.

1.06 Tuyaux d'échappement

Les tuyaux d'échappement doivent être conformes aux normes existantes concernant le contrôle du son (voir aussi l'art. 1.28).

- L'axe de l'extrémité du silencieux doit être parallèle (tolérance 15°) par rapport à l'axe central de la machine.
- L'extrémité d'un tuyau d'échappement d'un motocycle solo ne doit pas dépasser la tangente verticale du pneu arrière.
- L'extrémité du silencieux ne peut pas être dangereux ou blessent si le coureur ou une aide viens en contact imprévu. Si l'extrémité du tube de sorti est **plus de 3 mm** elle doit être enroulé sur 180° (voir dessin). Dans ce cas l'épaisseur du bord doit être au moins 3 mm.



- Les gaz d'échappement doivent être expulsés vers l'arrière. Les gaz d'échappement ne doivent pas être expulsés de manière à soulever de la poussière, à souiller les pneus ou les freins ou à constituer une gêne quelconque pour le passager (s'il s'agit d'un sidecar) ou pour d'autres conducteurs.
- Pour les sidecars les gaz d'échappement doivent être dirigés horizontalement et vers l'arrière avec un angle maximale de 30° par rapport à l'axe central de la machine.

1.07 Guidon

- L'utilisation des guidons fabriqués en carbone-carbone, carbone-kevlar et autres matériaux en composite n'est pas autorisée.
- Réparer le guidon en alliage léger par la soudure est interdite.
- Le guidon doit être équipé d'une protection rembourrée sur la barre transversale.
- Les guidons sans barre transversale doivent être équipés d'une protection rembourrée située au milieu du guidon, recouvrant largement les brides du guidon.
- Les extrémités exposées du guidon doivent être bouchées avec un matériau solide, ou recouvertes de caoutchouc.
- Des butées rigides (autre qu'un amortisseur de direction) doivent être fixées afin d'assurer un espace minimum de 30 mm entre le guidon avec ses leviers et le réservoir d'essence, lorsque l'angle de braquage est au maximum.

1.08 Leviers

Tous les leviers (embrayage, freins, etc.), doivent en principe se terminer par une sphère (diamètre de cette sphère: 16 mm au minimum). Cette sphère peut également être aplatie mais, dans tous les cas, les bords doivent être arrondis (épaisseur minimum de cette partie aplatie: 14 mm). Ces extrémités doivent être fixées d'une façon permanente et faire partie intégrante du levier. Si le sélecteur de vitesse existe d'un tube, le bord doit être arrondi.

1.09 Papillons des gaz

- Les papillons des gaz doivent se fermer d'eux-mêmes lorsque le conducteur ne s'y agrippe plus. La commande des papillons de gaz (ouvrir et fermer) doit se faire par un câble mécanique de la poignée juste qu'au papillons des gaz. Les papillons de gaz commandé par l'électronique sont interdits. Tous les gaz d'admission vers les cylindres doivent couler vers les corps des papillons de gaz

1.10 Coupe-circuit

- Les quads et les sidecars doivent avoir un disjoncteur, monté de façon à fonctionner quand le conducteur quitte sa machine. Ce disjoncteur doit arrêter le moteur.
Ce disjoncteur doit être actionné au moyen d'un cordon ou d'un fil non-élastique de longueur et d'épaisseur adéquate, fixé à la poignée droite du conducteur ou fixé convenablement à la taille du conducteur. Un câble en spirale (semblable à un fil téléphonique) d'une longueur maximale de 1 m est autorisé. Si le conducteur quitte la machine ce fil doit se déconnecter du disjoncteur et couper le moteur. Ce cordon doit être fixé solidement à la disjoncteur, de façon qu'il ne peut pas se déconnecter inattendu, mais seulement si le conducteur quitte la machine.
Ce fil/câble ne peut pas être collé, ou solidement fixé.

1.11 Repose-pied

- Les repose-pieds doivent être fixés solidement, ils peuvent être du type rabattable, mais dans ce cas, ils devront être équipés d'un dispositif pour que le retour à la position normale soit automatique, et une

protection intégrale d'un rayon de 8 mm au moins doit se trouver à l'extrémité du repose-pied. Les dents des repose-pieds ne peuvent pas être pointu et la hauteur maximale de ces dents est 10mm.

1.12 Freins

Tous les motocycles doivent être équipés d'au moins deux freins efficaces, (un sur chaque roue) qui fonctionnent indépendamment et de manière concentrique avec la roue.

1.13 Garde-boue et protection des roues

- Les motos doivent être équipés des garde-boues arrondis.
- Ils doivent dépasser latéralement le pneu de chaque côté.
- Les bords des garde-boues doivent être arrondis. Le rayon doit être d'au moins 3 mm. Les garde-boues doivent être fabriqués dans une matière flexible uniquement (ex: plastique)

1.14 Carénage

Aucun carénage n'est autorisé.

Les protections de radiateur peuvent seulement être construites en matière flexible (comme du plastique)

1.15 Suspension

Aucun système de suspension contrôlé par électronique ne peut être utilisé.

1.16 Roues, jantes et pneus

Restriction des dimensions des roues pour

Capacité	Diamètre de la roue (jante) avant	Diamètre de la roue (jante) arrière
65cc	14 inch	12 inch
85cc SW (petit roues)	17 inch	14 inch
85cc LW (grand roues)	19 inch	16 inch
125cc et plus	21 inch	19 inch

1.17 Pneus pour Motocross

- Les pneus à spatules dits "Scoop" (nervures radiales continues) et/ou les pneus ayant des blocs d'une hauteur supérieure à 19.5 mm sont interdits.
- La surface du pneu ne doit pas être équipée par la suite d'éléments tels que clous antidérapants, chaînes spéciales, etc.

1.18 Spécifications complémentaires motos alimentées par électricité (EPV)

Ce concept technique est prévu pour les motos qui sont alimentées par des moteurs non-thermiques avec une émission de gaz non toxique et propulsées par 1 roue sur le sol.

Machines alimentées par électricité avec deux ou trois roues qui utilisent seulement l'électricité stockée comme puissance.

- Le symbole de danger "HIGH VOLTAGE" doit figurer visiblement sur ou en proximité des couvercles de l'équipement électrique.
- Les motos doivent être équipées de 2 interrupteurs de secours, facilement accessibles pour le coureur et les contrôleurs des sections.
 - 1 interrupteur de secours doit être placé devant le coureur à un endroit facilement accessible.
 - 1 interrupteur de secours doit être placé derrière le coureur, tenu compte qu'après une chute la moto est sur un des côtés, cet interrupteur doit avoir un bouton rouge et être rapidement identifié par un cercle jaune (minimum 8 cm de diamètre) et avec l'inscription "Emergency" en rouge.

1.19 Plaques-numéros

Elles doivent respecter les conditions suivantes:

- La plaque-numéro frontale doit avoir une dimension minimum pour un nombre à trois chiffres.
- Les chiffres doivent être clairement lisibles. Les chiffres réfléchissants ne sont pas autorisés. Les dimensions minima suivantes doivent être respectées sur la plaque-numéro frontale:
 - Hauteur du numéro 140 mm
 - Largeur de chaque chiffre 70 mm
 - Largeur des traits 25 mm
 - Espace entre deux chiffres 15 mm
- Cependant, les dimensions minima suivantes doivent être respectées sur les plaques-numéros latérales :
 - Hauteur du numéro 100 mm
 - Largeur de chaque chiffre 70 mm
 - Largeur des traits 25 mm

- Espace entre deux chiffres 15 mm
- Le système anglais de chiffres doit être utilisé – c'est-à-dire, une simple barre pour le "un" et un "sept" non-barré.

1.20 Dossards

Le port d'un dossard est facultatif. Si un coureur porte un dossard, celui-ci doit être fixé de façon telle qu'ils reste lisible pendant l'entièreté de la course. Il doit respecter les normes suivants:

- des numéros de couleurs contrastées par rapport à la couleur du fond.
- surface dans laquelle les numéros doivent être imprimés: minimum 25 x 25 cm.
- hauteur du chiffre: minimum 16 cm
- largeur du chiffre: minimum 9 cm
- largeur d'un trait: minimum 3 cm
- un espace d'au moins 5 cm dans lequel aucune publicité ne doit figurer peut être laissé libre autour des Numéros
- les dossards, s'ils sont en matière plastique, doivent être ajourés pour permettre une ventilation suffisante.
- Inters et side-cars : numéro fixe par pilote quelle que soit la classe, à l'exception des pilotes GP qui maintiennent leur numéro GP sauf décidé différemment par le collège pour le chronométrage.

Le numéro de course pour les licenciés 1 manifestation et licenciés étrangers est attribué par le Collège national pour le Chronométrage.

1.21 Couleurs des plaques-numéros

La couleur du fond et des chiffres varie selon la classe du motorcycle et le genre de compétition.

Les couleurs suivantes seront utilisées; les couleurs doivent être mates, conformément au tableau de couleurs RAL, c'est-à-dire:

NOIR	9005	ROUGE	3020
BLEU	5010	VERT	6002
JAUNE	1003	BLANC	9010
ORANGE	2007		

En cas de litige concernant la lisibilité des numéros, la décision du Commissaire Technique sera finale.

1.22 Carburant, mélanges carburant/huile

Toutes les machines doivent être alimentées par du carburant sans plomb.

1.23 Equipement et vêtements de protection

Pendant les entraînements et les courses, les conducteurs et passagers devront porter les vêtements et chaussures suivants:

- Un pantalons et une chemise à manches longues.
- Des bottes en cuir ou d'une matière avec des caractéristique équivalente, ils doivent être d'au moins 30 cm de haut.
- Des gants en cuir ou d'une matière avec des caractéristique équivalente.
- Afin d'éviter des éraflures, en cas d'accident, les bras des conducteurs et des passagers doivent être entièrement couverts d'un vêtement de protection en matière appropriée.
- Le port d'une protection de poitrine et dos sont à tous moments obligatoires. La norme standard pour:
 - la protection de dorsale est EN1621-2. CB ("Central Back") ou FB ("Full Back"), Level 1 of 2.
 - la protection de poitrine est EN1621-3 of EN14021*.
 - La protection de poitrine avec norme standard EN14021 est autorisé jusqu' 31/12/2021
- Il est recommandé de porter des protection d'épaule, coudes et genoux, norm standard EN1621-1, level 1 et 2

1.24 Port du casque

- Il est obligatoire à tous les participants des entraînements et courses de porter un casque de protection. Le casque doit être correctement attaché, bien ajusté et en bon état. Le casque doit être muni d'un système de fixation par jugulaire.
- La protection de menton doit être présent, ne peut pas être détachable et doit être du même matière que le casque.
- Les casques fabriqués avec une coquille extérieure de plus d'une pièce ne sont pas autorisés.
- Le système de fixation avec les lagnards et le boucles double D sont recommandé.

- Tous les casques doivent être marqués avec l'une des marques des normes internationales officielles mentionnées à l'article 1.26. le marque du contrôle (autocollant) d'un FMN ne remplace pas le marquage de norme internationale.
- Un casque est construit pour donner la protection. Un casque n'est pas une base pour monter des objets étranges. Ce N'EST PAS autorisé de monter caméras ou autres accessoires sur le casque.

Exception:

Seul concernant les droits de télévision le Directeur de Course peut donner l'autorisation à des coureurs sélectionner par lui-même de monter un caméra sur leurs casque, ce casque doit être présenter au contrôle après avoir monté le caméra.

Le non-respect des règles ci-dessus entraînera la disqualification.

1.25 Instructions pratiques pour les casques

- Si un casque n'est pas conforme aux exigences techniques et est défectueux, le Commissaire Technique doit ôter toutes les marques d'approbation de la FMN et garder le casque jusqu'à la fin de la manifestation. Le coureur doit présenter un autre casque au Commissaire Technique pour approbation. Pour tout accident avec impact, le casque doit être présenté au Commissaire Technique pour être contrôlé.
- Tous les casques doivent être intacts et n'auront subi aucune altération à leur construction. Après une collision, le casque doit être présenté au Commissaire Technique pour examen.

1.26 Marques d'approbation Internationales reconnues pour les casques – conformément réglementation FIM de l'année en cours

- Europe ECE 22-05 (seul type P)
- Japon JIS T8133: 2015 (seul 'Type 2 Full face')
- USA SNELL M 2015

1.27 Protection des yeux

- Le port des lunettes de protection est obligatoire. Le port des lunettes, visières de casque et 'roll offs' est autorisé.
- Le port des visières jetables (tear off's) est interdit.

1.28 Contrôle du bruit

Au temps de pluie les contrôles de bruit ne seront pas effectués, sauf si l'appareil de mesure résiste à la pluie.

Le bruit sera limité aux niveaux mentionnés à l'article 1.25.

2mMax

Les contrôles de bruits préventifs et après la course doivent se faire suivant la méthode "2mMax", ou le sonomètre sera place à 2 m du point de contact entre le pneu arrière et le sol dans un angle de 45° dirigé vers l'arrière (au côté du silencieux) et sur une hauteur de 135 cm.

Le paramètre de mesure est le niveau maximum de pression sonore pondéré "A" avec la fréquence constante "FAST". Le sonomètre devra être positionné sur la fonction "max-hold".

Pendant la prise de mesure du niveau sonore, le moteur devra fonctionner depuis le ralenti en ouvrant rapidement la poignée des gaz jusqu'à plein régime (max RPM), et retour au ralenti en relâchant rapidement la poignée des gaz.

Dynamique

Pendant les essais et les courses des mesures de bruit dynamique peuvent être effectué le long du circuit, ces valeurs de bruit sont seulement informative.

A la sortie du virage on place le sonomètre à l'extérieure du virage, à la hauteur ou la ligne idéale de roulement est prêt du bord extérieure de la piste et ou les machines sont en plain d'accélération à partir d'une vitesse inférieure à 50 km/h, à une distance de 7,5 m du bord de la piste, perpendiculaire avec la ligne idéale de roulement et a une hauteur de 1,35 à 2,00 m, le sonomètre doit être dirigé perpendiculaire vers la ligne de roulement

Le paramètre de mesure est le niveau maximum de pression sonore pondéré "A" avec la fréquence constante "FAST".

En cas de doute la méthode "2mMax" fait fois.

1.29 Limites de son en vigueur

2mMax

Max. 114 dB/A

Cette valeur tenons déjà compte avec les tolérances de la méthode de mesure

1.30 Tolérances:

- Après la course, il-y-a une tolérance de + 1 dB/A

1.31 Contrôle du son pendant une compétition (Dynamique)

Déterminé la valeur de bruit trop élevé d'une machine se fait, basé sur 3 passages de la machine dans la même essai/course, ou la limite du bruit (inclusive les tolérances) est dépassé.

Si on constate une machine avec une valeur de bruit trop élevé, le Directeur de Course doit être informé tout de suite, la machine doit être récupéré à la sortie du circuit et le bruit doit être contrôlé suivant la méthode 2mMax. Le résultat de ce contrôle doit être informé au Directeur de Course.

1.32 Contrôle du son après l'essai/la course (2mMax)

- Immédiatement après chaque essais/course, un contrôle de conformité aux règlements concernant le bruit pourra être effectué sur trois motocycles choisis au hasard par le Directeur d'épreuve. D'autres motocycles pourront également être contrôlés.
- Chaque coureur de qui la moto dépasse la norme de bruit maximale autorisée (inclusive les tolérances) pendant ou après les essais reçoit par dB/A au-dessus la limite dix secondes de pénalité sur son meilleur temps réalisé pendant l'essai en question. En plus il doit mettre sa moto conforme avant de pouvoir participer aux essais/courses suivantes.
- Chaque coureur dont le motocycle dépasse la limite maximum autorisée (inclusive les tolérances) pendant ou après la course, qu'il s'agisse d'un coureur tiré au sort ou tout autre coureur dont le motocycle est contrôlé/vérifié, se verra attribuer une minute de pénalité qui sera ajoutée à son temps réalisé dans la course en question. Une fois que la minute a été ajoutée, le coureur sera alors classé avec les coureurs qui ont parcouru le même nombre de tours, selon son temps. En plus il doit mettre sa moto conforme avant de pouvoir participer aux essais/courses suivantes.

1.33 Caméras

L'usage des caméras est autorisé pour autant qu'elles soient:

- Fixées solidement.
- Ne dépassent pas les contours frontaux de la machine si montées sur la machine.
- Ne sont pas montées sur le casque, sauf l'exception (voir art. 1.23) ou centrale sur le guidon.

En cas de dispute concernant l'emplacement du camera sur la machine, c'est la décision du responsable Technique qui fait foi.

2 "SPECIFICATIONS COMPLEMENTAIRES SIDECARS" 2023

2.01

La traction se fera uniquement par la roue arrière du motocycle.

2.02

Le guidon doit être fixé solidement aux fourches; il sera positionné à une hauteur au-dessus du point central du siège.

Le véhicule doit être muni d'une tête de fourche qui, comme le guidon, ne doit pas être fixée à la partie non suspendue de la suspension de la roue avant.

2.03

Afin de réduire la torsion dans la direction, il est autorisé de déplacer les traces des roues avant et arrière pour y laisser un écart maximal de 75 mm.

2.04

Le réservoir à essence doit être protégé de manière convenable et indépendante contre tout contact **possible** avec le sol. (voir art. 1.04)

2.05

Les sidecars articulés sont strictement interdits.

2.06

Le sidecar doit être fixé au motorcycle en trois points au minimum, s'il ne fait pas partie intégrante du châssis. Les points de fixation ne doivent pas bouger. Si l'angle d'inclinaison est variable, il doit être placé de telle façon qu'il soit solidement attaché et pas uniquement serré.

2.07

Une structure de sangles entrecroisées ou d'un treillis métallique (grillage) doit boucher l'ouverture entre le motorcycle et le sidecar pour empêcher que le pied du coureur ne puisse toucher accidentellement le sol.

2.08

Les dimensions minimum du sidecar pour le passager sont:

- Longueur 1000 mm
- Largeur 400 mm

Hauteur du pare-brise protégeant le passager: 300 mm minimum.

2.09

La garde au sol du véhicule, mesurée lorsque le motorcycle est chargé, ne doit pas être inférieure à 175 mm.

2.10

Pour les sidecars, la roue arrière et la roue du sidecar doivent être couvertes ou protégées avec un matériau solide.

2.11

La distance entre les traces laissées par les lignes médianes de la roue arrière du motorcycle et celle du sidecar doit être de 800 mm au minimum et de 1150 mm au maximum.

2.12

Sur le côté "libre" du motorcycle (et donc pas le côté du sidecar), le tuyau d'échappement ne doit pas dépasser de plus de 330 mm le centre de la machine. De l'autre côté, le tuyau d'échappement ne doit pas dépasser la largeur du sidecar. L'extrémité arrière du tuyau d'échappement ne doit pas dépasser la tangente verticale du bord arrière du pneu arrière. Au cas où la plate-forme du sidecar est plus courte que le pneu arrière du motorcycle, le pot d'échappement ne doit dépasser le bord arrière de celle-là.

2.13 Limites de son en vigueur

2mMax

2-Temps: max. 114 dB/A

4-Temps: max. 114 dB/A

Cette valeur tiendra déjà compte avec les tolérances de la méthode de mesure

Dynamique

Max. 102,5 dB/A

2.14 Tolérances:

- Après la course, il-y-a une tolérance de + 1 dB/A

3 "SPECIFICATIONS COMPLEMENTAIRES QUADS" 2023

3.01 Roues

- Diamètre max. des jantes: 12 pouces. Il n'y a aucune restriction quant à la dimension de la roue avant. Il est interdit d'utiliser des roues à rayons.
- Chaque roue avant doit être munie d'un frein fonctionnel installé sur l'axe de roue et commandé par un levier au guidon.
- A l'arrière, le véhicule doit être muni d'un frein sur chaque roue ou d'un frein solidaire de l'axe de transmission des roues, commandés soit par un levier au guidon, soit par une pédale au pied.
- Les roues doivent être protégées par de bons garde-boue en matériau synthétique tendre.

3.02 Pneus

L'article 1.14 est d'application.

3.03 Largeur totale

La largeur totale ne doit pas excéder 1300 mm.

3.04 Protection

- Une barre pare-chocs doit être placée derrière le siège. La longueur et la largeur de cette barre doivent se terminer au-dessus de la partie arrière du pignon de chaîne.
- Un tube de protection ou une "barrière" doit être fixé à l'avant et à l'arrière du véhicule. Cette barrière doit être dans le prolongement de la partie extérieure des roues
- Une barrière de protection barre de protection ou "barrière" avec un profil arrondi (diamètre minimum: 25 mm) doit être installée de chaque côté du véhicule. Il ne doit y avoir aucune partie saillante.
- Une structure de sangles entrecroisées ou un treillis métallique (grillage) doit boucher l'ouverture entre les roues et la barrière pour empêcher que le pied du coureur ne puisse toucher accidentellement le sol.

3.05 Plaques-numéros

Tous les Quads doivent être prévu d'une plaque numéro avant et arrière, la plaque numéro arrière doit être fixé derrière le coureur sur la barre, en longueur avec le numéro visible sur les deux côtés du quad (type drapeau).

La plaque arrière numéro doit être construit d'une matière flexible laquelle casse très vite.

Voir article 1.15 pour les dimensions.

Le coureur doit porter son numéro de départ sur son maillot ou dossard.

3.06 Généralités

Le véhicule doit être techniquement en parfait état et doit répondre aux exigences du commissaire technique.

3.07 Limites de son en vigueur

2mMax

2-Temps: max. 114 dB/A

4-Temps: max. 114 dB/A

Cette valeur tiendra déjà compte avec les tolérances de la méthode de mesure

Dynamique

Max. 102,5 dB/A

3.08 Tolérances:

- Après la course, il-y-a une tolérance de + 1 dB/A

4 "SPECIFICATIONS COMPLEMENTAIRES PITBIKE" 2023

4.01 Spécifications générales

Une moto admise dans la classe "PITBIKE" est une moto solo équipée exclusivement d'un moteur 4 temps et de petites roues et qui doit répondre aux spécifications techniques générales de sécurité applicable en compétition.

4.02 Cylindrée

Jusqu'à 160cc 4 temps 1 cylindre

4.03 Cadre et partie arrière du cadre

Type commercial et artisanal sont autorisés.

4.04 Roues

Avant min 10" et max 14"

Arrière: min 10" et max 12"

4.05 Système de refroidissement

Seul le refroidissement à air et à l'huile sont autorisés.

4.06 Soupapes

Maximum 4 soupapes autorisées

4.07 Cylindre

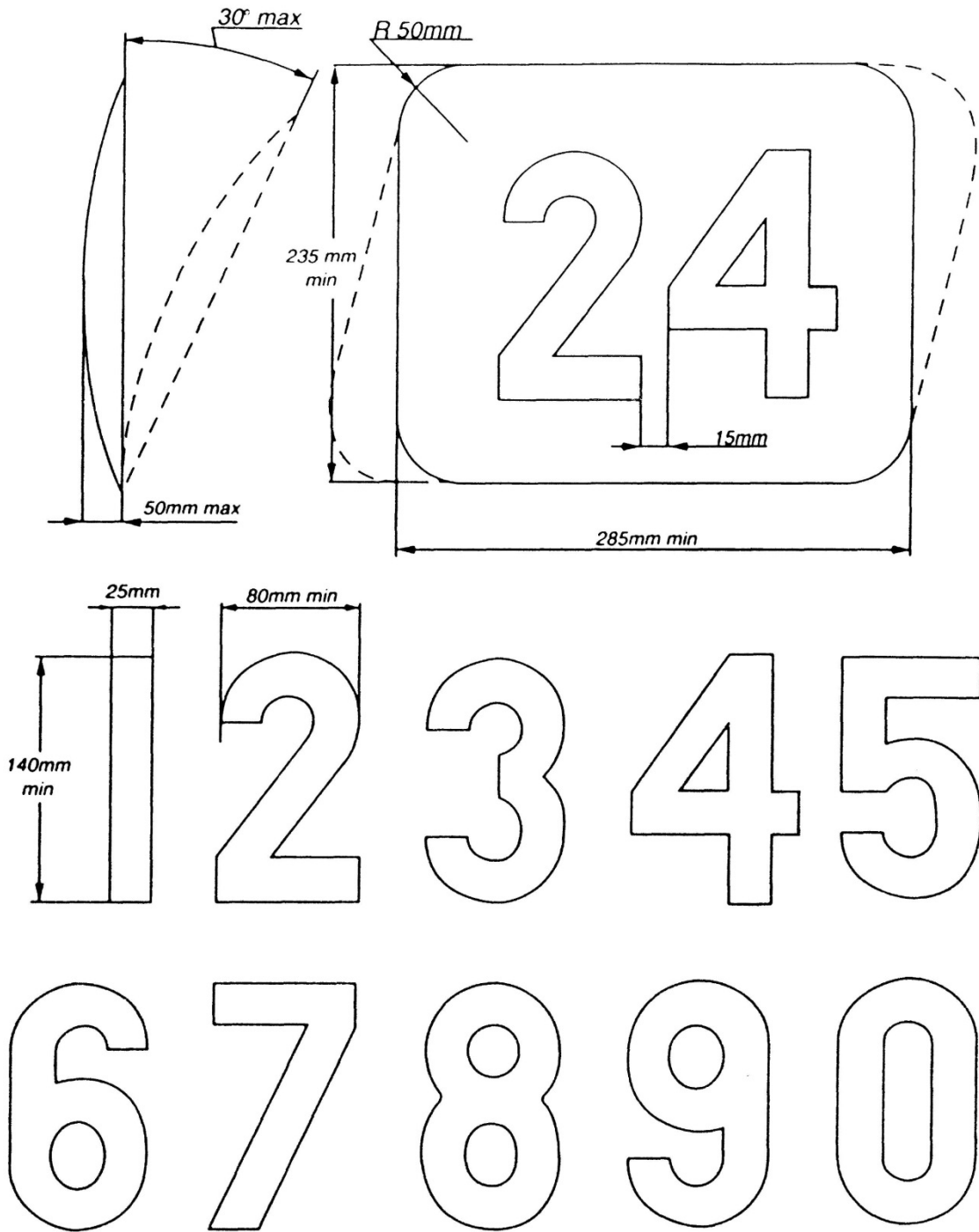
Seuls les cylindres horizontaux sont autorisés

5 “SPECIFICATIONS COMPLEMENTAIRES OLDTIMERS” 2023

Motos admises au départ doivent satisfaire aux critères suivants:

- Motos équipées de freins à tambour, 2 amortisseurs et refroidissement à air
- Motos équipées d'un frein à disque à l'avant 2 amortisseurs et refroidissement à air
- Motos équipées de freins à tambour, 2 amortisseurs et refroidissement liquide
- Motos équipées de freins à tambour, refroidissement à air et suspension cantilever ou mono amortisseur

NUMBERS/NUMEROS



Futura Heavy

0 1 2 3 4 5 6 7 8 9

Futura Heavy Italic

0 1 2 3 4 5 6 7 8 9

Univers Bold

0 1 2 3 4 5 6 7 8 9

Univers Bold Italic

0 1 2 3 4 5 6 7 8 9

Oliver Med.

0 1 2 3 4 5 6 7 8 9

Oliver Med. Italic

0 1 2 3 4 5 6 7 8 9

Franklin Gothic

0 1 2 3 4 5 6 7 8 9

Franklin Gothic Italic

0 1 2 3 4 5 6 7 8 9

INTERNATIONAL HELMETS STANDARDS NORMES INTERNATIONALES DES CASQUES

ECE 22 - 05 "P" (EUROPE) The ECE mark consists of a circle surrounding the letter E followed by the distinguishing number of the country which has granted approval.

E1 for Germany, **E2** for France, **E3** for Italy, **E4** for Netherlands, **E5** for Sweden, **E6** for Belgium, **E7** for Hungary, **E8** for Czeck Republic, **E9** for Spain, **E10** for Yugoslavia, **E11** for UK, **E12** for Austria, **E13** for Luxembourg, **E14** for Switzerland, **E15** (- vacant), **E16** for Norway, **E17** for Finland, **E18** for Denmark, **E19** for Roumania, **E20** for Poland, **E21** for Portugal, **E22** for the Russian Federation, **E23** for Greece, **E24** for Ireland, **E25** for Croatia, **E26** for Slovenia, **E27** for Slovakia, **E28** for Bielo Russia, **E29** for Estonia, **E30** (- vacant), **E31** for Bosnia and Herzegovina, **E32** for Letonie, **E34** for Bulgaria, **E37** for Turkey, **E40** for Macedonia, **E43** for Japan, **E44** (- vacant), **E45** for Australia, **E46** for Ukraine, **E47** for South Africa, **E48** New Zealand.



Below the letter **E**, the **approval** number should always begin with 05. Below the approval number is the serial production number. (Label on retention system or comfort interior).



(GREAT - BRITAIN)
BS. 6658 TYPE. A.
(OFF - ROAD) TYPE. B.
(Label on the outside affixed).



(JAPAN) JIS T 8133 : 2000
(Label affixed inside the helmet).



(USA) M2000
(Label affixed inside the helmet).

For more details consult the F.I.M. Technical Rulebook