

**TECHNISCH REGLEMENT
MOTOCROSS**

2022

Belgische Motorrijdersbond
Leuvensesteenweg 550/bus 7
B-1030 Brussel

www.fmb-bmb.be

Fédération Motocycliste de Belgique
Chaussée de Louvain 550/boîte 7
B-1030 Bruxelles

BELGISCHE MOTORRIJDERSBOND

SPORTCOMMISSIE

Werkgroep Motocross (W.G.MX)

TECHNISCH REGLEMENT MOTOCROSS 2022

INHOUD

1	ALGEMEEN	3
1.18	BIJKOMENDE SPECIFICATIES VOOR ELEKTRISCHE MOTO'S (EPV)	5
2	BIJKOMENDE SPECIFICATIES VOOR ZIJSPANNEN	8
3	BIJKOMENDE SPECIFICATIES VOOR QUADS	9
4	BIJKOMENDE SPECIFICATIES VOOR PITBIKE	10
5	BIJKOMENDE SPECIFICATIES VOOR OLDTIMERS	10
	DIAGRAMMEN	12

1 “ALGEMEEN” 2022

Alle moto's moeten voldoen aan de onderstaande veiligheidsnormen, behalve indien anders vermeld in de regelen-tering van hun klasse.

1.01 Cilinderinhouden

Jeugd:	2 Takt:	65cc	85cc
	4 Takt:	85cc	150cc
Beloften 125cc: 65cc	2 Takt:	-	125cc
	-	50cc	65cc
250cc:	2 Takt:	-	250cc
	4 Takt:	-	250cc
500cc:	EPV	elektrisch	-
	2 Takt:	251cc	500cc
	4 Takt:	251cc	500cc
Zijspannen:	2 Takt	350cc	750cc (klassen 500cc et 750cc)
	4 Takt		1000cc max. 1 – 2 cilinder motoren
	EPV	elektrisch	-
Quads:	2 Takt:		500cc
	4 Takt:		500cc
	EPV	elektrisch	-

1.02 Algemene specificaties

Voor de klasse 125 cc zijn enkel mono-cilinders toegelaten.

1.03 Startmechanisme

Een startmechanisme is verplicht.

1.04 Benzinetank

De benzinetank moet in alle omstandigheden lekvrij zijn.
Ze mogen enkel gevuld worden in de paddock of de pit lane.

Bijkomende benzinetanks zij toegelaten op voorwaarde dat:

- Ze gemaakt worden door een aanvaard compagnie
- Ze stevig bevestigd zijn.
- De bevestigingen van de leidingen lekdicht zijn.
- Ze beschermd zijn tegen inslagen
- Ze niet voor of op het stuur bevestigd zijn.

Bijkomende benzinetanks moeten, reeds geplaatst, getoond worden bij de technische controle.

Voor zijspannen: vanaf 2020 wordt slechts 1 bijkomende benzinetank toegestaan en moet bevestigd zijn binnen het hoofdframe.

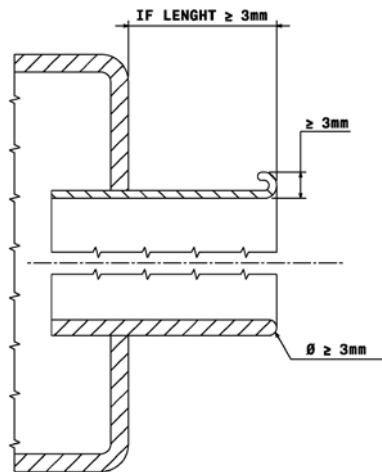
1.05 Kettingbeschermer en open transmissies

- Het primaire tandwiel moet voorzien zijn van een kettingbeschermer.
- Indien de primaire transmissie is blootgesteld moet ze als veiligheidsmaatregel voorzien zijn van een kettingbeschermer. Deze kettingbeschermer moet een ontworpen zijn om te voorkomen dat de rijder of de passagier toevallig kunnen in contact komen met de transmissie onderdelen. Hij moet ertoe leiden dat de rijder zijn vingers niet kan kwetsen.
- Een kettingbeschermer moet op zodanige wijze geplaatst worden om **te vermijden** dat een lichaamsdeel van de rijder tussen de onderzijde van de secundaire ketting en het achterwiel tandwiel kan komen.

1.06 Uitlaatbuizen

De uitlaatbuizen moeten conform zijn met de bestaande reglementering aangaande de geluidscontrole. (zie art. 1.28).

- De aslijn van het uiteinde van de dempers moet parallel (tolerantie 15°) zijn met de centrale aslijn van het voertuig.
- Het uiteinde van de uitlaatbuis mag niet voorbij het achterwiel uitsteken.
- Het uiteinde van de demper mag bij onverwacht contact met de rijder of helpers niet gevaarlijk of kwetsend zijn. Als het uiteinde van de eindbuis **meer dan** 3 mm lang is moet deze opgerold worden in een hoek van 180° (zie tekening hieronder). In dit geval moet de rand minstens 3 mm dik zijn.



- De uitlaatgassen moeten naar achter gericht zijn. Ze mogen geen stof opwerpen, banden of remmen opwarmen of hinderlijk zijn voor de passagier (indien het een zijspan betreft) of andere rijders.
- Bij de zijspan moeten de uitlaatgassen horizontaal en naar achter gericht zijn met een maximum hoek van 30° t.o.v. de aslijn van de machine.

1.07 Stuur

- Het gebruik van sturen gefabriceerd uit compositiematerialen is niet toegelaten.
- **Herstellen van een lichtmetalen stoor door middel van lassen is verboden.**
- De transversale buis van het stuur moet voorzien zijn van een bescherming. De sturen zonder transversale buis moeten voorzien zijn van een bescherming in het midden van het stuur dat de stuurklemmen voldoende afschermt.
- De uiteinden van het stuur moeten gedicht zijn met een stevig materiaal of overtrokken met rubber.
- De vaste stoppen voor de uitslag van het stuur, (andere dan de stuurdeempers), moeten zodanig bevestigd zijn dat ze een minimale ruimte van 30 mm verzekeren tussen het stuur met zijn hendels en de benzinetank indien het stuur maximaal wordt verdraait.

1.08 Hendels

Alle hendels (koppeling, remmen, enz.) moeten in principe op een bolletje eindigen (diameter van dit bolletje: minimum 16 mm). Dit bolletje mag afgevlakt worden, in elk geval moeten de randen afgerond zijn (minimale dikte van het afgevlakte deel: 14 mm). De uiteinden moeten permanent bevestigd zijn en onderdeel uitmaken van de hendel. Als de schakelpedaal bestaat uit een buis dan moet zijn uiteinde afgerond zijn.

1.09 Gaskleppen

- De gaskleppen moeten uit zich zelf sluiten indien de rijder de bediening ervan niet meer vasthoudt. De bediening van de gaskleppen (openen en sluiten) dient enkel te gebeuren via een mechanische kabel van het handvat tot de gaskleppen. Elektronisch bediende gaskleppen zijn verboden. Alle inlaatgassen naar de cilinders moeten via het gaskleppenhuis stromen

1.10 Circuitonderbreker

- De quads en de zijspannen moeten een onderbreker hebben, geplaatst zodat hij in werking treedt als de rijder de machine verlaat. Deze onderbreker moet de motor stil leggen
Deze onderbreker moet functioneren door middel van een riem of niet elastische draad van aangepaste lengte en dikte, bevestigd aan de rechter hand of naar behoren aan de taille van de rijder. Een spiraalkabel (gelijkend aan een telefoonkabel) met een maximale lengte van 1 m is toegelaten. Als de rijder de machine verlaat moet deze draad ontkoppelen van de onderbreker en de motor stil leggen. Deze riem moet stevig aan de onderbreker bevestigd zijn zodat hij niet onverwacht kan los komen, maar enkel als de rijder de machine verlaat.
Deze draad/kabel mag niet vastgeplakt, gelijmd of stevig bevestigd worden.

1.11 Voetsteunen

- De voetsteunen moeten stevig bevestigd zijn, ze mogen scharnierend zijn maar in dit geval moeten ze voorzien zijn van een systeem om automatisch terug te keren, en integrale een afgeronde bescherming hebben met een straal van minimaal 8 mm op het uiteinde van de voetsteun. De tanden op de voetsteunen mogen niet scherp zijn en de maximale hoogte van deze tanden is 10 mm.

1.12 Remmen

Alle moto's moeten uitgerust zijn met ten minste 2 doeltreffende remmen (één op elk wiel) die onafhankelijk en concentrisch met het wiel werken.

1.13 Spatborden en wielbescherming

- De moto's moeten uitgerust zijn met afgeronde spatborden.
- Ze moeten aan elke zijde voorbij de band uitsteken.
- De randen van de spatborden moet afgerond zijn. De straal moet minstens 3 mm bedragen. De spatborden mogen enkel uit een flexibel materiaal (vb. plastic) vervaardigd zijn.

1.14 Stroomlijn (Carénage)

Geen enkele stroomlijn is toegelaten.

Radiatorbeschermers mogen enkel gemaakt worden uit flexibel materiaal (zoals plastic)

1.15 Vering

Geen enkel elektronische gecontroleerd veringsysteem mag gebruikt worden.

1.16 Wielen, velgen en banden

Beperkingen van de afmetingen van de wielen voor

Volume	Diameter van het voorwiel (velg)	Diameter van het achterwiel (velg)
65cc	14 inch	12 inch
85cc SW (kleine wielen)	17 inch	14 inch
85cc LW (grote wielen)	19 inch	16 inch
125cc en meer	21 inch	19 inch

1.17 Banden voor Motocross

- De "Scoop" banden (radiale doorlopende inkepingen) en/of banden voorzien van tappen met een hoogte van meer dan 19.5 mm zijn verboden.
- De oppervlakte van de band mag niet uitgerust zijn door bijkomende elementen zoals spijkers, speciale kettingen, enz.

1.18 Bijkomende specificaties elektrisch aangedreven moto's (EPV)

Dit technisch concept is voorbehouden voor moto's die aangedreven worden door een niet-thermische motoren met een zero giftige gasuitstoot en aangedreven door middel van 1 wiel op de grond.

Twee en drie wieler elektrisch aangedreven machines die enkel opgeslagen elektriciteit als krachtbron hebben.

- Het gevaarsymbool "HIGH VOLTAGE" moet op, of nabij, de deksels van de elektrische uitrusting geplaatst en zichtbaar zijn.
- De moto's dienen uitgerust te zijn met 2 noodschakelaars, gemakkelijk bereikbaar voor de rijders en de controleurs van de secties.
 - 1 noodschakelaar dient vóór de rijder geplaatst te zijn op een gemakkelijk bereikbare plaats.
 - 1 noodschakelaar dient achter de rijder geplaatst te zijn, rekening houdend met het feit dat bij een ongeval de moto op zijn zijde ligt, deze schakelaar dient voorzien te zijn van een rode knop en snel geïdentificeerd te worden door een gele cirkel (minimum 8 cm diameter) met het opschrift "Emergency" in rode letters.

1.19 Nummerplaten

Ze moeten aan de volgende normen voldoen:

- De frontale nummerplaat moet de minimale afmetingen hebben om drie cijfers te plaatsen.
- De cijfers moeten duidelijk zichtbaar zijn. Weerkaatsende cijfers zijn niet toegestaan. De volgende minimale afmetingen dienen gerespecteerd te worden voor de frontale nummerplaat.
 - Hoogte van de nummer 140 mm
 - Breedte van elk cijfer 70 mm
 - Breedte van de strepen 25 mm
 - Ruimte tussen twee cijfers 15 mm
- Evenwel moeten de volgende afmetingen gerespecteerd worden voor de laterale nummerplaten:
 - Hoogte van de nummer 100 mm
 - Breedte van elk cijfer 70 mm
 - Breedte van de strepen 25 mm

- Ruimte tussen twee cijfers 15 mm
- Het Engelse cijfersysteem moet gebruikt worden, het is te zeggen, een simpele streep voor “één” en een niet doorstreepte “zeven”.

1.20 Rugnummer

De rugnummers dienen verplicht duidelijk en blijvend aangehecht te zijn en dienen conform te zijn aan het volgende:

- nummers met een contrasterende kleur ten opzichte van de achtergrond
- oppervlakte waarop de nummers dienen gedrukt te worden: minimum 25 x 25 cm.
- hoogte van het cijfer: minimum 16 cm
- breedte van het cijfer: minimum 9 cm
- breedte van het teken: minimum 3 cm
- Een ruimte van ten minste 5 cm. moet vrij gehouden worden rond de nummering, waarin geen enkele publiciteit mag voorkomen.
- de rugnummers dienen, als ze uit plastic vervaardigd zijn, voorzien te zijn van openingen zodat er voldoende ventilatie is.
- Inters MX1, Inters MX2 & zijspannen: vaste nummer per piloot voor om het even welke klasse, uitgezonderd de GP-piloten die hun GP-nummer behouden tenzij anders beslist door het BMB college voor tijdopname.

Het wedstrijdnummer voor dagvergunninghouders en buitenlandse vergunninghouders wordt toegekend door het Nationaal College voor Tijdopname.

1.21 Kleuren van de nummerplaten

De kleuren van de achtergrond en van de cijfers variëren volgens de klasse en de competitie.

De volgende kleuren moeten worden gebruikt, de kleuren moeten mat zijn volgens de kleurentabel RAL, het is te zeggen:

ZWART	9005	ROOD	3020
BLAUW	5010	GROEN	6002
GEEL	1003	WIT	9010
ORANJE	2007		

In geval van twijfel aangaande de leesbaarheid van de nummers zal de beslissing van de Technische afgevaardigde doorslaggevend zijn.

1.22 Brandstof en brandstof/olie mengeling

Alle moto's moeten gevoed worden door loodvrije brandstof.

1.23 Uitrusting en beschermingskledij

Tijdens de oefeningen en de wedstrijden moeten de rijders en de passagiers de volgende uitrusting en schoeisel dragen:

- Een broek en een shirt met lange mouwen.
- Lederen botten, of botten uit een materie met gelijkwaardige eigenschappen, ze moeten minstens 30 cm hoog zijn.
- Lederen handschoenen, of handschoenen uit een materie met gelijkwaardige eigenschappen.
- Om schaafwonden te voorkomen bij een ongeval, moeten de armen van de rijders en de passagiers volledig bedekt zijn door gepaste beschermingskledij.
- Het dragen van een gecertificeerde borst en rug bescherming is ten allen tijde verplicht. De standaardnorm voor:
 - Rugbescherming: EN1621-2. CB (“Central Back”) ou FB (“Full Back”), Level 1 of 2.
 - Borstbescherming: EN1621-3 of EN14021*.
 - De borstbescherming met de standaardnorm EN14021 is toegestaan tot 31/12/2021
- Het is aanbevolen om schouder-, elleboog- en kniebescherming te dragen, standaardnorm: EN1621-1, level 1 of 2

1.24 Dragen van de helm

- Het is voor alle deelnemers van oefeningen en wedstrijden verplicht een beschermingshelm te dragen. De helm moet correct bevestigd zijn, goed aangepast en in goede staat zijn. De helm moet voorzien zijn van een kinsluiting.
- Een kinbescherming moet aanwezig zijn, mag niet kunnen verwijderd worden en moet uit hetzelfde materiaal zijn als de helm.
- De helmen die gefabriceerd werden met een uitwendige schelp uit meer dan één stuk zijn niet toegelaten.
- Het bevestigingssysteem met riemen en dubbel D ringen is aanbevolen.
- Alle helmen moeten voorzien zijn van één van de officiële internationale normmarkeringen bedoeld in artikel 1.26. Een keurmerk (sticker) van een NMF vervangt de officiële internationale normmarkeringen niet.

- Een helm is gemaakt om bescherming te bieden. Een helm is geen platform om vreemde voorwerpen op te bevestigen. Het is NIET toegestaan camera's of andere accessoires te bevestigen aan de helm.

Uitzondering:

Enkel in verband met televisierechten kan de Koersdirecteur toestemming geven aan de door hem aangeduide rijders om een camera op hun helm te plaatsen, deze helm dient na het plaatsen van de camera ter controle aangeboden worden.

Het niet naleven van bovenstaande regels zal uitsluiting tot gevolg hebben.

1.25 Praktische instructies voor de helmen

- Indien een helm niet conform is aan de technische eisen en beschadigd is, moet de Technische Afgevaardigde alle door de NMF aangebrachte keuringsstickers verwijderen en de helm bijhouden tot het einde van de manifestatie. De rijder moet een andere helm ter goedkeuring aanbieden. Bij elk ongeval bij impact, moet de helm ter controle aan het Technisch College aangeboden worden.
- Alle helmen moeten intact zijn en er zijn geen wijzigingen aan de constructie toegelaten. Na een valpartij moeten de helmen ter controle aangeboden worden bij het Technisch College.

1.26 Erkende Internationale goedkeuring voor de helmen

- Europe ECE 22-05 (enkel 'P' type)
- Japon JIS T8133: 2015 (enkel "type 2 Full Face")
- USA SNELL M 2015

1.27 Oogbescherming

- Het dragen van een stofbril is verplicht. Het dragen van een bril, helmvizier en "roll offs" is toegestaan.
- Het gebruik van "tear offs" is verboden.

1.28 Geluidscntrole

Bij regenweer zullen er geen geluidscntroles uitgevoerd worden, tenzij de meetapparatuur bestand is tegen de regen.

De geluidslimieten zijn deze bedoeld in artikel 1.25.

2mMax

Preventieve geluidsmetingen en geluidsmetingen ter controle na de wedstrijd dienen volgens de methode "2mMax" gebeuren, hierbij wordt de geluidsmeter op 2 m van het raakpunt van de achterband met de grond geplaatst in een hoek van 45° naar achter gericht (aan de zijde van de uitlaat) en op een hoogte van 135 cm.

De meetparameter is het maximum geluidsdrukniveau "A" met een "FAST" frequentieconstante. Op de geluidsmeter moet de functie "max-hold" geselecteerd zijn.

Tijdens de geluidsmeting moet de motor vanaf vrijloop naar het maximum toerental (max RPM) versnellen, door de gashendel snel te openen en vervolgens terug tot vrijloop vertragen door de gashendel snel te lossen.

Dynamisch

Tijdens de oefeningen en de wedstrijden kunnen er dynamische geluidsmetingen gebeuren langs de buitenrand van de omloop, deze geluidswaardes zijn enkel ter informatie.

De geluidsmeter wordt bij het uitkomen van een bocht geplaatst, aan de buitenkant van de bocht ter hoogte waar de ideale rijlijn dicht bij de buitenrand van de piste is en waar de machines voluit accelereren vanaf een snelheid lager dan 50 km/h, op een afstand van 7,5 m van de rand van de piste, loodrecht op de ideale rijlijn en op een hoogte van 1,35 à 2,00 m, de geluidsmeter dient loodrecht naar de ideale rijlijn gericht te worden.

De meetparameter is het maximum geluidsdrukniveau "A" met een "FAST" frequentieconstante.

In geval van twijfel zal de "2mMax" methode doorslaggevend zijn.

1.29 Van kracht zijnde geluidslimieten

2mMax

Max. 114 dB/A

Deze waarde houdt reeds rekening met de tolerantie van de meetmethode.

Dynamisch
Max. 102,5 dB/A

1.30 Toleranties:

- Na de wedstrijd is er een tolerantie van + 1 dB/A

1.31 Geluidscontrole tijdens een competitie (Dynamisch)

Het vaststellen van te hoge geluidswaarde van een machine dient te gebeuren aan de hand van 3 passages van deze machine in dezelfde training/wedstrijd waarbij de geluidslimiet (inclusief de toegekende tolerantie) overschreden wordt.

Bij het vaststellen van een te hoge geluidswaarde van een machine dient de Koersdirectie onmiddellijk op de hoogte gebracht te worden, de machine dient bij het verlaten van het circuit opgevangen te worden en het geluid dient gecontroleerd te worden volgens de 2mMax-methode. Het resultaat van deze controle dient aan de koersdirecteur meegedeeld worden.

1.32 Geluidscontrole na de oefeningen/wedstrijden (2mMax)

- Onmiddellijk na elke oefening/wedstrijd kan een controle op conformiteit aangaande de geluidslimiet op drie door de Koersdirecteur per loting uitgekozen worden uitgevoerd. Andere moto's kunnen eveneens gecontroleerd worden.
- Elke rijder waar van de moto de maximale geluidslimiet (inclusief de toegekende tolerantie) overschrijdt tijdens of na de oefening, zal per overschreden dB/A tien seconden straf tijd toegediend krijgen op de best gerealiseerde tijd in de desbetreffende oefensessie. Bijkomstig dient hij zijn moto conform te stellen alvorens te mogen deelnemen aan de volgende oefensessie/wedstrijd.
- Elke rijder waar van de moto de maximale geluidslimiet (inclusief de toegekende tolerantie) overschrijdt tijdens of na de wedstrijd, of het nu uit loting is of elke andere rijder van wie de moto gecontroleerd is, zal één minuut straf tijd toegediend krijgen die zal toegevoegd worden aan zijn gerealiseerde tijd in de desbetreffende wedstrijd. Eens deze minuut is toegevoegd, zal de rijder geklasseerd worden met de rijders die het zelfde aantal ronden gereden hebben volgens zijn tijd. Bijkomstig dient hij zijn moto conform te stellen alvorens te mogen deelnemen aan de volgende oefensessie/wedstrijd.

1.33 Camera's

Het gebruik van camera's is toegestaan voor zover ze:

- Stevig bevestigd zijn.
- Niet voorbij het frontale omtrek van de machine uitsteken indien op de machine geplaatst.
- Niet op de helm, tenzij uitzondering (zie art 1.23) of centraal op het stuur geplaatst zijn.

In geval van onenigheid aangaande de plaatsing van de camera op de machine is de beslissing van de technisch verantwoordelijke doorslaggevend.

2 “BIJKOMENDE SPECIFICATIES ZIJSPANNEN” 2022

2.01

De aandrijving gebeurt enkel door middel van het achterwiel van de moto.

2.02

Het stuur moet stevig aan de vorkbenen bevestigd zijn, hij moet zich boven het centrale punt van de zit bevinden.

Het voertuig moet voorzien zijn van een balhoofd die zoals het stuur, niet mag bevestigd zijn aan het niet afgeveerde onderdeel van de voorwielvering.

2.03

Om de torsie in de directie te verminderen, is het toegestaan om de sporen van het voorwiel en de achterwielen te verplaatsen om een verschil van maximaal 75 mm te laten.

2.04

De benzinetank moet op een gepaste en onafhankelijke wijze beschermd worden tegen elk mogelijk contact met de grond. **(Zie art. 1.04)**

2.05

De gearticuleerde zijspannen zijn ten strengste verboden.

2.06

De zijspan moet met ten minste drie punten aan de moto bevestigd zijn, indien het niet deel uitmaakt van het frame.

De bevestigingspunten mogen niet bewegen. Indien de kantelhoek aanpasbaar is moet hij zodanig geplaatst zijn dat hij stevig bevestigd is en niet alleen aangedraaid.

2.07

Een riemenstructuur of een metalen structuur moet de opening tussen de moto en de zijspan dichtn om te vermijden dat de voet van de rijder ongewenst de grond kan raken.

2.08

De minimale afmetingen van de zijspan voor de passagier zijn:

- Lengte 1000 mm
- Breedte 400 mm

Hoogte van het scherm dat de passagier beschermt: 300 mm minimum.

2.09

De grondspeling van het voertuig, gemeten als de moto bemand is, mag niet minder zijn dan 175 mm.

2.10

Voor de zijspannen moet het achterwiel en het wiel van de zijspan afgedekt of beschermd zijn door een stevige materie.

2.11

De afstand tussen de middellijnen van het spoor van het achterwiel en het wiel van de zijspan moet minstens 800 mm en maximaal 1150 mm bedragen.

2.12

Aan de vrije zijde van de moto (dus niet de zijde van de zijspan), mag de uitlaat niet meer dan 330 mm voorbij het center van de moto uitsteken. Aan de andere zijde mag de uitlaat niet voorbij de breedte van de zijspan uitsteken. Het achterste uiteinde van de uitlaat mag niet voorbij de verticale raaklijn van het achterwiel uitsteken. In het geval dat het platform korter is dan de achterband van de moto mag de uitlaatdemper niet voorbij deze komen.

2.13 Van kracht zijnde geluidslimieten

2mMax

2-Takt: max. 114 dB/A

4-Takt: max. 114 dB/A

Deze waarde houdt reeds rekening met de tolerantie van de meetmethode.

Dynamisch

Max. 102,5 dB/A

2.14 Toleranties:

- Na de wedstrijd is er een tolerantie van + 1 dB/A

3 “BIJKOMENDE SPECIFICATIES QUADS” 2022

3.01 Wielen

- Max. diameter van de velgen: 12 duim. Er is geen begrenzing op de maten van het voorwiel. Het is verboden spaakwielen te gebruiken.
- Elk voorwiel moet voorzien zijn van een werkende rem op de voorwielas geplaatst en bediend door een hendel op het stuur.
- Achteraan moet de het voertuig uitgerust zijn met een rem om elk wiel of een rem op de transmissie as, ofwel bediend door een hendel op het stuur, ofwel door een rempedaal.
- De wielen moeten beschermd worden door goede spatborden uit synthetisch materiaal.

3.02 Banden

Artikel 1.14 is van toepassing.

3.03 Totale breedte

De totale breedte mag niet meer bedragen dan 1300 mm.

3.04 Bescherming

- Een bumper dient geplaatst te worden achter het zadel. De lengte en de breedte van deze bumper moet boven achterste deel van het kettingtandwiel eindigen.
- Een bescherming in de vorm van een buis dient vooraan en achteraan het voertuig bevestigd te zijn. Deze buis moet zich binnen het verlengde van de buitenzijde van de wielen bevinden.
- Een beschermingsbuis met rond profiel (minimum diameter: 25 mm) moet aan elke zijde van het voertuig geplaatst zijn. Zij mogen geen uitstekende delen hebben.
- Een structuur uit riemen of metalen traliewerk (grille) moet de opening tussen de wielen en de beschermingsbuis om te vermeiden dat de voet van de rijder per ongeluk de grond kan raken.

3.05 Nummerplaten

Alle Quads moeten voorzien zijn van een nummerplaat vooraan en een nummerplaat achteraan, de nummerplaat achteraan moet achter de rijder op de grijpbaar gemonteerd zijn, in de lengterichting met de nummer zichtbaar aan beide zijden van de quad (vlag-type).

De achterste nummerplaat moet vervaardigd zijn uit gemakkelijk breekbaar en flexibel material.

Zie artikel 1.15 voor de afmetingen.

De rijder dient zijn startnummer op zijn T-shirt of zijn rugnummer te dragen.

3.06 Algemeenheden

Het voertuig moet technisch in perfecte staat zijn en voldoen aan de eisen van de Technische Afgevaardigde.

3.07 Van kracht zijnde geluidslimieten

2mMax

2-Takt: max. 114 dB/A

4-Takt: max. 114 dB/A

Deze waarde houdt reeds rekening met de tolerantie van de meetmethode.

Dynamisch

Max. 102,5 dB/A

3.08 Toleranties:

- Na de wedstrijd is er een tolerantie van + 1 dB/A

4 “BIJKOMENDE SPECIFICATIES PITBIKE” 2022

4.01 Algemene specificaties

Een motorfiets, toegelaten tot de klasse “PITBIKE”, is een motorfiets uitsluitend uitgerust met een 4 takt motor en kleine wielen te voldoen aan de algemene technische veiligheidsvoorschriften van toepassing voor de competitie.

4.02 Cilinderinhoud

Tot 160cc 4 takt 1 cilinder

4.03 Frame en subframe

Commerciële type of zelfbouw.

4.04 Wielen

Voor: min. 10” en max. 14”

Achter: min. 10” en max. 12”

4.05 Koelsysteem

Enkel luchtkoeling en/of oliekoeling zijn toegestaan

4.06 Kleppen

Er zijn maximaal 4 kleppen toegestaan

4.07 Cilinder

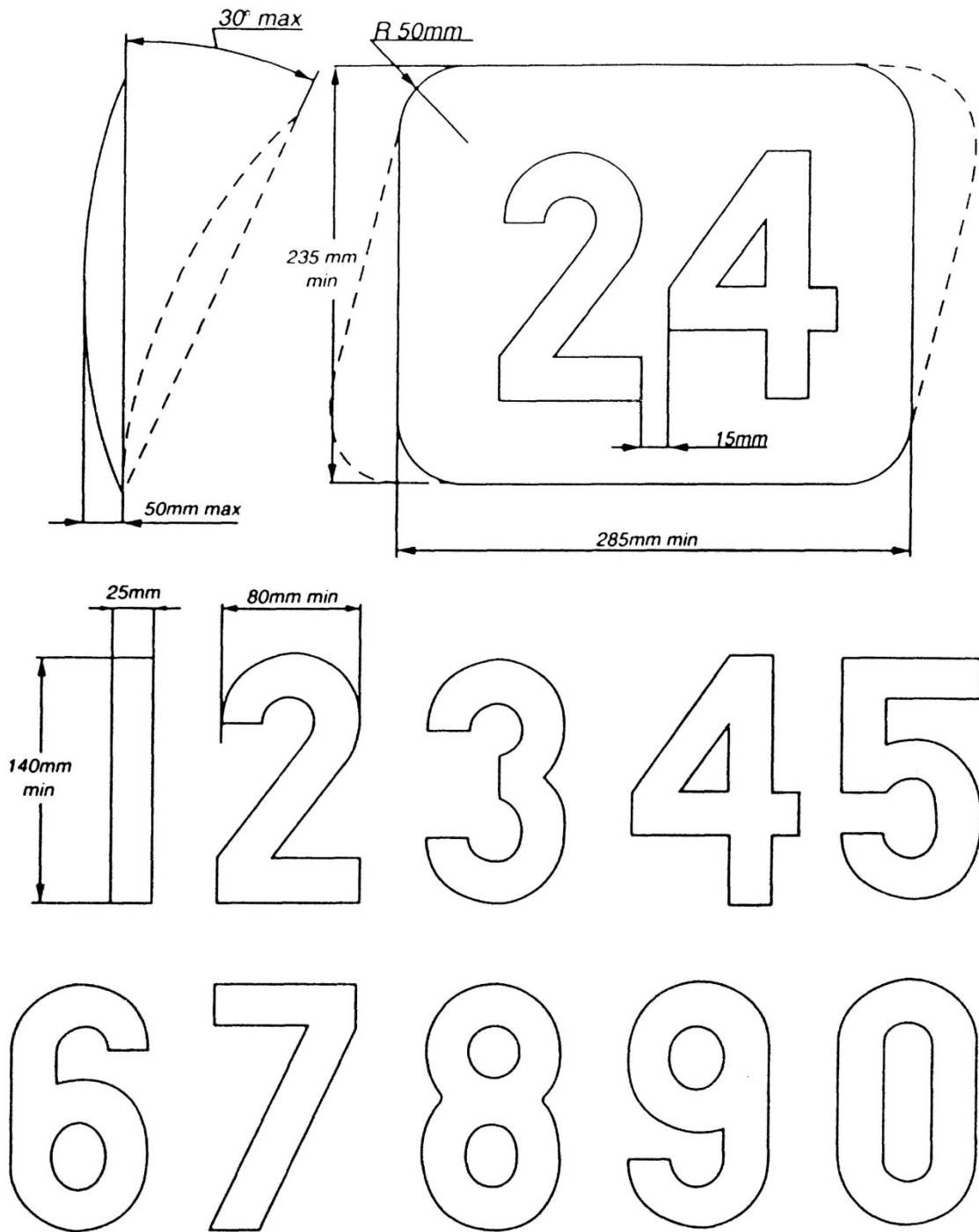
Enkel horizontale cilinders zijn toegestaan

5 “BIJKOMENDE SPECIFICATIES OLDTIMERS” 2022

Motoren toegelaten tot de start dienen te voldoen aan volgende criteria:

- Motoren uitgerust met trommelremmen, 2 schokdempers en luchtkoeling
- Motoren uitgerust met remschijven vooraan, 2 schokdempers en luchtkoeling
- Motoren uitgerust met trommelremmen, 2 schokdempers en waterkoeling
- Motoren uitgerust met trommelremmen, luchtkoeling en ophanging cantilever of enkelvoudige schokdemper

NUMBERS/NUMEROS



Futura Heavy

0 1 2 3 4 5 6 7 8 9

Futura Heavy Italic

0 1 2 3 4 5 6 7 8 9

Univers Bold

0 1 2 3 4 5 6 7 8 9

Univers Bold Italic

0 1 2 3 4 5 6 7 8 9

Oliver Med.

0 1 2 3 4 5 6 7 8 9

Oliver Med. Italic

0 1 2 3 4 5 6 7 8 9

Franklin Gothic

0 1 2 3 4 5 6 7 8 9

Franklin Gothic Italic

0 1 2 3 4 5 6 7 8 9

INTERNATIONAL HELMETS STANDARDS NORMES INTERNATIONALES DES CASQUES

ECE 22 - 05 "P" (EUROPE) The ECE mark consists of a circle surrounding the letter E followed by the distinguishing number of the country which has granted approval.

E1 for Germany, **E2** for France, **E3** for Italy, **E4** for Netherlands, **E5** for Sweden, **E6** for Belgium, **E7** for Hungary, **E8** for Czeck Republic, **E9** for Spain, **E10** for Yugoslavia, **E11** for UK, **E12** for Austria, **E13** for Luxembourg, **E14** for Switzerland, **E15** (- vacant), **E16** for Norway, **E17** for Finland, **E18** for Denmark, **E19** for Roumania, **E20** for Poland, **E21** for Portugal, **E22** for the Russian Federation, **E23** for Greece, **E24** for Ireland, **E25** for Croatia, **E26** for Slovenia, **E27** for Slovakia, **E28** for Bielo Russia, **E29** for Estonia, **E30** (- vacant), **E31** for Bosnia and Herzegovina, **E32** for Letonie, **E34** for Bulgaria, **E37** for Turkey, **E40** for Macedonia, **E43** for Japan, **E44** (- vacant), **E45** for Australia, **E46** for Ukraine, **E47** for South Africa, **E48** New Zealand.



Below the letter **E**, the **approval** number should always begin with 05. Below the approval number is the serial production number. (Label on retention system or comfort interior).

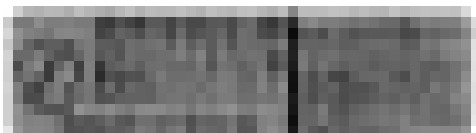


(GREAT - BRITAIN)

BS. 6658 TYPE. A.

(OFF - ROAD) TYPE. B.

(Label on the outside affixed).



(JAPAN) JIS

(Label affixed inside the helmet).



(USA) SNELL

(Label affixed inside the helmet).

For more details consult the F.I.M. Technical Rulebook