

FEDERATION MOTOCYCLISTE DE BELGIQUE

COMMISSION SPORTIVE

Groupe Travail Trial (G.T.T.)

REGLEMENT TRIAL 2022

1 "GÉNÉRALEMENT" 2022

Toutes les motos doivent correspondre aux normes de sécurité mentionné ci-après, sauf si indiqué autrement dans les règlements de leurs classes.

1.01 Dispositif de démarrage

Un dispositif de démarrage est obligatoire.

1.02 Réservoir d'essence

Le réservoir peut seulement être rempli dans le paddock.

1.03 Garde-chaîne pour les transmissions ouvertes

Le pignon primaire doit être prévu d'une garde-chaîne installé de façon à ce que la chaîne supérieure et inférieure sont couvertes. Ceci est pour éviter que les doigts peuvent être coincés.

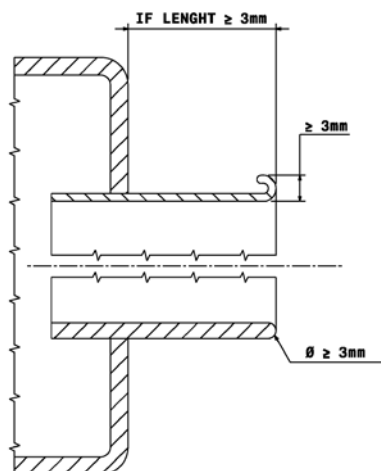
Un garde-chaîne doit être installé de telle manière à empêcher que la jambe/le pied du coureur ne se coince entre la course de la chaîne inférieure et la couronne arrière

Le côté externe de la couronne arrière doit être complètement couverte d'un plastique dure assez solide. Aucun trou ne peut être visible

1.04 Tuyaux d'échappement

Les tuyaux d'échappement doivent être conformes aux normes existantes concernant le contrôle du son.

- L'axe de l'extrémité du silencieux doit être parallèle (tolérance 15°) avec l'axe du véhicule. L'extrémité d'un tuyau d'échappement d'un motorcycle solo ne doit pas dépasser la tangente verticale du pneu arrière.
- L'extrémité du silencieux ne peut pas être dangereux ou blessent si le coureur ou une aide viens en contact imprévu. Si l'extrémité du tube de sorti est 3 mm ou plus elle doit être enroulé sur 180° (voir dessin). Dans ce cas l'épaisseur du bord doit être au moins 3 mm.



- Les gaz d'échappement doivent être expulsés vers l'arrière. Les gaz d'échappement ne doivent pas être expulsés de manière à soulever de la poussière, à souiller les pneus ou les freins ou à constituer une gêne quelconque pour le passager (si il s'agit d'une sidecar) ou pour d'autres conducteurs.

1.05 Guidon

- La largeur du guidon ne peut pas être inférieure à 600 mm ou supérieure à 850 mm.
- L'utilisation des guidons fabriqués en matériaux en composite n'est pas autorisée.
- Le guidon doit être équipé d'une protection rembourrée sur la barre transversale.
- Les guidons sans barre transversale doivent être équipés d'une protection rembourrée située au milieu du guidon, recouvrant largement les brides du guidon.
- Les extrémités exposées du guidon doivent être bouchées avec un matériau solide, ou recouvertes de caoutchouc.
- Des butées rigides (autre qu'un amortisseur de direction) doivent être fixées afin d'assurer un espace minimum de 30 mm entre le guidon avec ses leviers et le réservoir d'essence, lorsque l'angle de braquage est au maximum.

1.06 Leviers

Tous les leviers (embrayage, freins, etc.), doivent en principe se terminer par une sphère (diamètre de cette sphère: 16 mm au minimum). Cette sphère peut également être aplatie mais, dans tous les cas, les bords doivent être arrondis (épaisseur minimum de cette partie aplatie: 14 mm). Ces extrémités doivent être fixées d'une façon permanente et faire partie intégrante du levier. Si le sélecteur de vitesse est composé d'un tube, le bord doit être arrondi.

1.07 Papillons des gaz

- Les papillons des gaz doivent se fermer d'eux-mêmes lorsque le conducteur ne s'y agrippe plus. La commande des papillons de gaz (ouvrir et fermer) doit se faire par un câble mécanique de la poignée juste qu'au papillons des gaz. Les papillons de gaz commandé de façon électronique sont interdit. Tous les gaz d'admission vers les cylindres doivent couler vers les corps des papillons de gaz

1.08 Coupe Circuit

Toutes machines doivent être équipées d'une coupe circuit, relié au coureur par un fil non-élastique avec une longueur de maximale 1 mètre. Si le coureur quitte sa machine, la coupe circuit doit couper le courant électrique vers le moteur.

1.09 Repose-pied

Les repose-pieds doivent être fixé solidement, ou être du type rabattable, mais dans ce cas, ils devront être équipés d'un dispositif pour que le retour à la position normale soit automatique, et une protection intégrale d'un rayon de 8 mm au moins doit se trouver à l'extrémité du repose-pied. Les dents des repose-pieds ne peuvent pas être pointu et la hauteur maximale de ces dents est 10mm.

1.10 Freins

Les disques de frein avec les bords découpés en dents de scie sont interdits. Les ouvertures dans le disque du freins arrière doivent pouvoir arrêter une axe cylindrique de 6 mm.

Si ces mesures ne sont pas respectés le disque de freins arrière doit être entièrement couvert par un protection en plastique rigide.

Une protection extérieure en matière plastique rigide doit recouvrir les disques de frein entièrement. Des trous pour l'aération et l'évacuation de matériaux doivent pouvoir arrêter une axe cylindrique de 10 mm.

1.11 Garde-boue et protection des roues

Les motocycles doivent être munis des garde-boues arrondi.

1.12 Pneus

- La largeur totale du pneu, lorsqu'il est monté, ne doit pas dépasser 115 mm.
- La profondeur du profil (A) ne doit pas dépasser 13 mm mesurée à angle droit face à la bande de roulement. Tous les blocs sur la même circonférence doivent avoir la même profondeur (voir diagramme D bis).
- L'espace entre les blocs ne doit pas dépasser 9.5 mm à travers le pneu (B) ou 13 mm dans la direction de la circonférence (C).
- L'espace entre les blocs externes (D bis) ne doit pas dépasser 22 mm.
- Tous les blocs de la bande de roulement (à l'exception des blocs externes) doivent être, nominalement, rectangulaires, avec les côtés parallèles ou à angle droit de l'axe du pneu (le pneu doit avoir le même aspect lorsqu'il est inversé et, en principe, il doit être conforme au diagramme D bis).
- Seuls les pneus normalement disponibles dans le commerce de détail ou de gros pour une utilisation sur les routes publiques sont autorisés.

1.13 Feux, dispositif de signalisation et tachymètres

Pour les épreuves se déroulant en partie sur la voie publique:

Les motocycles et leur équipement doivent être conformes aux exigences légales nationales pour la circulation routière du pays dans lequel le véhicule est immatriculé, ainsi qu'aux autres normes spécifiées dans le Règlement Particulier.

Le numéro d'immatriculation du motocycle doit figurer sur une plaque solidement fixée au garde-boue arrière. La plaque d'immatriculation peut être reproduite sur une plaque souple, fabriquée avec un matériau non-coupant et ne doit pas dépasser la largeur du garde-boue arrière.

1.14 Spécifications complémentaires motos alimenté par électricité (EPV)

Ce concept technique est prévu pour motos lesquelles sont alimenté par des moteurs non-thermique avec une émission des gaz non toxique et propulsé par 1 roue sur le sol.

Machines alimentées par électricité avec deux ou trois roues lesquelles utilise seulement l'électricité stockée comme puissance.

- Le symbole de danger "HIGH VOLTAGE" doit figurer visiblement sur ou en proximité des couvercles de l'équipement électrique.
- Les motos doivent être équipé de 2 intercepteurs de secours, facilement accessible pour le coureur et les contrôleurs des sections.
 - 1 interrupteur de secours doit être placée devant le coureur a un endroit facilement accessible.
 - 1 interrupteur de secours doit être placée derrière le coureur, tenu compte qu'après un chute la moto est sur un des côtés, cet interrupteur doit avoir en bouton rouge et rapidement identifié par un cercle jaune (minimale 8 cm diamètre) et avec l'inscription "Emergency" en rouge.

1.15 Carburant, mélanges carburant/huile

Toutes les machines doivent être alimentées par du carburant sans plomb.

1.16 Equipement et vêtements de protection

Pendant les entraînements et les courses, les conducteurs et les assistants devront porter les vêtements et chaussures suivants:

- Un pantalons et une chemise à manches longues.
- Des bottes en cuir ou d'une matière avec des caractéristique équivalente, ils doivent être d'au moins 30 cm de haut.
- Des gants en cuir ou d'une matière avec des caractéristique équivalente.
- Le port d'une protection de poitrine et dos sont à tous moments obligatoires. La norme standard protection de dorsale: EN1621-2. CB ("Central Back") ou FB ("Full Back"), Level 1 of 2.

1.17 Port du casque

- Il est obligatoire à tous les participants (les conducteurs, les assistants) des entraînements et courses de porter un casque de protection. Le casque doit être correctement attaché, bien ajusté et en bon état. Le casque doit être muni d'un système de fixation par jugulaire.
- Les casques fabriqués avec une coquille extérieure de plus d'une pièce ne sont pas autorisés.
- Le système de fixation avec sangles et double D sont recommandés.
- Tous les casques doivent être marqués avec l'une des marques des normes internationales officielles mentionnées à l'article 1.19. La Marque Approuvée (timbre) d'une FMN ne remplace pas les marques des normes internationales officielles.
- Un casque est construit pour donner la protection. Un casque n'est pas une base pour monter des objets étranges. Ce N'EST PAS autorisé de monter caméras ou autres accessoires sur le casque.

Le non-respect des règles ci-dessus entraînera la disqualification.

1.18 Instructions pratiques pour les casques

- Si un casque n'est pas conforme aux exigences techniques et est défectueux, le Commissaire Technique doit ôter toutes les marques d'approbation de la FMN et garder le casque jusqu'à la fin de la manifestation. Le coureur doit présenter un autre casque au Commissaire Technique pour approbation. Pour tout accident avec impact, le casque doit être présenté au Commissaire Technique pour être contrôlé.
- Tous les casques doivent être intacts et n'auront subi aucune altération à leur construction. Après une collision, le casque doit être présenté au Commissaire Technique pour examen.

1.19 Marques d'approbation Internationales reconnues pour les casques

- Europe ECE 22-05
- Japon
JIS T8133: 2015
- USA
SNELL M 2015

1.20 Protection des yeux

- Les conducteurs et les assistants peuvent porter des lunettes de protection. Le port des lunettes, visières de casque et 'roll offs' est autorisé.
- Le port des visières jetables (tear off's) est interdit

1.21 Contrôle du bruit

Au temps de pluie les contrôles de bruit ne seront pas effectués, sauf si l'appareille de mesure résiste la pluie.

Le bruit sera limité aux niveaux mentionnés à l'article 1.22.

2mMax

Les contrôles de bruits préventifs et après la course doivent se faire suivant la méthode "2mMax", ou le sonomètre sera placé à 2 m du point de contact entre le pneu arrière et le sol dans un angle de 45° dirigé vers l'arrière (au côté du silencieux) et sur une hauteur de 135 cm.

Le paramètre de mesure est le niveau maximum de pression sonore pondéré "A" avec la fréquence constante "FAST". Le sonomètre devra être positionné sur la fonction "max-hold".

Pendant la prise de mesure du niveau sonore, le moteur devra fonctionner depuis le ralenti en ouvrant rapidement la poignée des gaz jusqu'à plein régime (max RPM), et retour au ralenti en relâchant rapidement la poignée des gaz.

1.22 Limites de son en vigueur

2mMax

2-Temps: Max. 103 dB/A

4-Temps: Max. 105 dB/A

Ces valeurs tiennent déjà compte des tolérances de la méthode de mesure

1.23 Tolérances (2mMax):

- Après la course, il-y-a une tolérance de + 1 dB/A

1.24 Caméras

L'usage des caméras est autorisé pour autant qu'elles sont:

- Fixées solidement.
- Ne dépassent pas les contours frontaux de la machine si montée sur la machine.
- Ne sont pas montées sur le casque ou centrale sur le guidon.

En cas de dispute concernant l'emplacement du camera sur la machine, c'est la décision du responsable Technique qui fait foi.

INTERNATIONAL HELMETS STANDARDS NORMES INTERNATIONALES DES CASQUES

ECE 22 - 05 "P" (EUROPE) The ECE mark consists of a circle surrounding the letter E followed by the distinguishing number of the country which has granted approval.

E1 for Germany, **E2** for France, **E3** for Italy, **E4** for Netherlands, **E5** for Sweden, **E6** for Belgium, **E7** for Hungary, **E8** for Czech Republic, **E9** for Spain, **E10** for Yugoslavia, **E11** for UK, **E12** for Austria, **E13** for Luxembourg, **E14** for Switzerland, **E15** (- vacant), **E16** for Norway, **E17** for Finland, **E18** for Denmark, **E19** for Roumania, **E20** for Poland, **E21** for Portugal, **E22** for the Russian Federation, **E23** for Greece, **E24** for Ireland, **E25** for Croatia, **E26** for Slovenia, **E27** for Slovakia, **E28** for Bielo Russia, **E29** for Estonia, **E30** (- vacant), **E31** for Bosnia and Herzegovina, **E32** for Letonie, **E34** for Bulgaria, **E37** for Turkey, **E40** for Macedonia, **E43** for Japan, **E44** (- vacant), **E45** for Australia, **E46** for Ukraine, **E47** for South Africa, **E48** New Zealand.



Below the letter **E**, the **approval** number should always begin with 05. Below the approval number is the serial production number. (Label on retention system or comfort interior).



(GREAT - BRITAIN)
BS. 6658 TYPE. A.
(OFF - ROAD) TYPE. B.
(Label on the outside affixed).



(JAPAN) JIS T 8133 : 2000
(Label affixed inside the helmet).



(USA) M2000
(Label affixed inside the helmet).

For more details consult the F.I.M. Technical Rulebook