

# BELGISCHE MOTORRIJDERSBOND

## SPORTCOMMISSIE

### Werkgroep Snelheid (W.G.S.)

## 2 TECHNISCH REGLEMENT SNELHEID 2018

### INHOUD

2.1	Algemeen	3
2.1.1	Introductie	3
2.1.3	Vrijheid van constructie	3
2.1.5	Categorieën en groepen	3
2.2	Klassen	4
2.2.1	Meten van cilinderinhoud	5
2.2.2	Drukvulling	6
2.2.3	Telemetrie	6
2.2.4	Gewicht moto	6
2.2.5	Bepaling van het merk	6
2.2.6	Definitie van een prototype	6
2.3	Algemene specificaties	7
2.3.1	Materialen	7
2.3.2	Algemene specificaties voor moto's	7
2.3.3	Definitie van het hoofdframe van solo moto	7
2.3.4	Startinrichting	7
2.3.5	Kettingbeschermer en open transmissies	7
2.3.6	Uitlaatbuizen (uitgezonderd kleine cilinderinhouden)	7
2.3.7	Stuur	8
2.3.8	Hendels	8
2.3.9	Gashendel en noodschakelaar	8
2.3.10	Brandstofpomp	8
2.3.11	Voetsteunen	9
2.3.12	Remmen	9
2.3.13	Spatborden en wielbescherming	9
2.3.14	Stroomlijn	9
2.3.15	Hellingshoek en vering van moto's	10
2.3.16	Wielvelgen, banden	10
2.3.17	Banden voor moto's	11
2.3.20	Nummerplaten (uitgezonderd kleine cilinderinhouden)	11
2.3.21	Brandstof- en olietank	12
2.3.22	Transponders	13
2.3.23	On board camera's	13
2.5	Technische specificaties Belgian Superport	13
2.6	Technische specificaties Belgian Superbike	25
2.9	Technische specificaties zijspannen	36
2.10	Brandstoffen, olie en koelvloeistoffen	43
2.11	Beschermingskledij en helmen	46
2.12	Procedures voor de technische controle	47
2.14	Geluidscontrole	48
2.15	Richtlijnen voor het gebruik van geluidsmeters	49
2.21	Technische specificaties Pocket Bike	50
2.22	Technische specificaties Minimoto 4-Takt	51
2.23	Technische specificaties 50cc & Automaten	52
2.24	Technische specificaties Monobike	53
2.25	Technische specificaties Belgian Twin Trophy	55
	Diagrammen, tabellen en foto's	56

## **2.1 Algemeen**

Alle moto's moeten voldoen aan de hierna vermelde veiligheidsnormen, behalve indien anders vermeld in de regelentering van hun klasse.

### **2.1.1 Introductie**

Onder het begrip moto verstaan we alle voertuigen die, in principe, minder dan vier wielen hebben, aangedreven door een motor en oorspronkelijk ontworpen om één of twee personen te vervoeren waarvan er één de rijder is. Alle wielen moeten normaal in contact zijn met de grond behalve in tijdelijke en uitzonderlijke omstandigheden.

### **2.1.3 Vrijheid van constructie**

Een moto moet conform zijn aan de BMB vereisten, het Bijzonder Reglement, als ook aan een aantal specifieke condities welke de BMB mag eisen voor sommige competities. Er zijn verder geen beperkingen gesteld aan het merk, de constructie of het type van de gebruikte moto.

Alle solo moto's (Groep A) moeten zodanig ontworpen zijn dat de rijder er de volledige controle over heeft. Moto's met zijspannen (Groep B) moeten ontworpen zijn om een passagier te vervoeren.

### **2.1.5 Categorieën en groepen**

Moto's zijn onderverdeeld in categorieën welke moeten gerespecteerd worden voor alle manifestaties.

In principe is het verboden voor verschillende categorieën, groepen en klassen om in dezelfde wedstrijd deel te nemen, tenzij in het Bijzonder Reglement het toelaat.

#### **Categorie I**

Moto's door één enkel wiel in contact met de grond aangedreven.

#### **Categorie II**

Speciale voertuigen door één of meerdere wielen in contact met de grond aangedreven, maar welke niet voldoen aan de condities van Categorie I

#### **Categorie III**

Elektrische voertuigen

Deze categorieën zijn onderverdeeld in groepen

#### **Categorie IV**

Speciale voertuigen welke niet door wielen in contact met de grond zijn aangedreven.

#### **Categorie I**

##### **Groep A1 – Solo Moto's**

2-wielers die één enkel spoor achterlaten op de grond.

##### **Groep A2 – Scooters**

Moto's met een speciale karakteristieken.

Een scooter is een gemotoriseerd voertuig met 2 wielen, voorzien van een zit voor de rijder met een vrije ruimte vóór deze zit voor het plaatsen van de benen van de rijder.

De karakteristieken van de scooter zijn de volgende:

De scooter moet voorzien zijn van een beenbescherming, van minimaal 400 mm breedte. De beenbescherming moet beginnen onder het stuur en naar onder en naar achter toe verlengd zijn, langs elke zijde van de zit, het moet een platform vormen met een minimum lengte van 250 mm en voldoende om de voet van de rijder erop te plaatsen. De ruimte tussen de zit en het stuur moet vrij zijn van elk obstakel. Het moet de rijder toelaten om in normale zithouding met beide voeten op het platform zijn knieën samen te brengen.

De diameter van de velgen mag niet groter zijn dan 400 mm ongeacht het volume van de motor.

De scooter moet uitgerust zijn met een startstelsel. De elektrische uitrusting en verlichting moet conform zijn met de Internationale Conventie voor voertuigen voor weggebruik.

Scooter specificatie: een scooter moet een motorcarter/swing-arm hebben dat ontworpen is als een stevig geheel. De transmissie moet een "Continuous variator transmission" (CVT) zijn.

##### **Groep A3 – Automatic 50cc**

Moto's aangedreven door een motor met een volume tot 50cc en voorzien van een automatische transmissie.

### **Groep B1**

Voertuigen met drie wielen die twee sporen achterlaten op de grond, bestaande uit een moto die één spoor achterlaat en een zijspan voor een passagier die het andere spoor achterlaat.

### **Groep B2 – Moto's met een permanente zijspan**

Voertuigen met drie wielen die bij het recht vooruit rijden twee of drie sporen achterlaten op de grond, voorzien van een permanent bevestigde zijspan en samen één integraal geheel vormen.

Indien drie sporen gemaakt worden mag de centerlijn van de twee sporen achtergelaten door de moto niet meer dan 75 mm uit elkaar liggen. Een spoor wordt gevormd door de middellijn in lengterichting van elk wiel van het voertuig in rechthoek stand.

### **Groep B3 – Cycle-cars**

Voertuigen met drie wielen die drie sporen achterlaten op de grond, een volledig integrale eenheid vormt en een voorziening heeft voor rijder en passagier.

Een cycle-car is een moto met drie wielen, waarbij twee van de wielen op dezelfde geometrisch horizontale as bevestigd zijn. Dit kan vooraan of achteraan zijn en zal de stabiliteit van het voertuig verzekeren.

De passagier kan ofwel naast de rijder, maar niet noodzakelijk in dezelfde frontale lijning ofwel achter de rijder geplaatst worden.

Het sturen dient te gebeuren met een stuur met een minimum lengte van 500 mm of een stuurwiel met een minimum diameter van 300 mm.

Indien de stroomlijn de wielen niet omsluit moeten deze beschermd worden door spatborden.

De afmetingen voor zijspanbanden en wieldiameter zijn ook van toepassing op cycle-cars.

### **Categorie II**

- Groep C – Speciale moto's met twee wielen
- Groep D – Speciale moto's met drie wielen
- Groep E – Sneeuwscooters
- Groep F – Sprinters en Dragsters
- Groep G – Quads – 2 wiel aangedreven
- Groep H – Quads – 4 wiel aangedreven
- Groep I –

### **Categorie III**

- Groep J – Elektrische voertuigen

### **Categorie IV**

#### **Groep y – Speciaal moto's met 2 wielen**

Een maximum van twee wielen (in de vorm van stabilisatoren of schaatsen) mogen op het voertuig geplaatst worden, enkel om de stabiliteit aan lage snelheid te helpen. Deze hulpstukken dienen ingetrokken worden bij een recordpoging.

## **2.2 Klassen**

De groepen zijn nog eens onderverdeeld in klassen volgens de cilinderinhoud van de motor. De klassen zoals hieronder beschreven moeten gerespecteerd worden voor alle manifestaties met uitzondering van "korte afstand" Wereld Record pogingen.

**Categorie I**  
**Groep A1 en A2**      **Moto's**

Class	Meer dan (cc)	Tot (cc)
50	-	50
85	50	85
100	85	100
125	100	125
175	125	175
250	175	250
350	250	350
500	350	500
750	500	750
Supermono		4-takt 800cc mono-cilinder
1000	750	1000
1300	1000	1300
Onbegrensd	1300	open

**Groep A3**      **Mopeds – Automatics**

Class	Meer dan (cc)	Tot (cc)
50	-	50

**Groep B1, B2 en B3**      **Zijspannen**

Zelfde als groepen A1 en A2 boven 175cc

**Categorie II**  
**Groep C en D**

De instructies aangaande de klassen en de groepen moeten bepaald worden voor elk geval dat zich voor doet.

**Groep F**

Sprinters en Dragsters met een maximaal volume van 3000cc

Klasse 2000: meer dan 1300cc tot 2000cc

Klasse 3000: meer dan 2000cc tot 3000cc

**2.2.1**      **Metten van cilinderinhoud**

**2.2.1.1**      **Motor met alternatieve beweging, Cyclus "Otto"**

De capaciteit van elke cilinder is berekend door de geometrische formule die het volume van een cilinder geeft, de diameter is voorgesteld door de boring en de hoogte is voorgesteld door de verplaatsing van de zuiger van het hoogste dode punt naar het laagste dode punt (slag):

$$\text{Volume} = \frac{D^2 \times 3.1416 \times C}{4}$$

D = boring

C = slag

Indien de boring niet rond is moet de oppervlakte van de transversale sectie bepaald worden door middel van een gepaste geometrische methode of berekening, vervolgens vermenigvuldigen met de slag om het volume te bekomen.

Het meten van de boring gebeurt met een tolerantie van 1/10 mm. Indien met deze tolerantie de limiet is overschreden voor de klasse in kwestie, zal een bijkomende meting moeten gebeuren met koude motor (omgevingstemperatuur) en met een tolerantie van 1/100 mm.

**2.2.1.2**      **Motor met roterende beweging**

Het volume van de motor welke de klasse bepaald waarin de moto zal deelnemen, zal als volgt berekend worden:

$$\text{Volume} = \frac{2 \times V}{N}$$

V = totaal volume van alle kamers van de motor

N = aantal toeren dat de motor moet draaien om een cyclus in een kamer te vervullen.

Deze motor is aanzien als 4-takt.

### 2.2.1.3 Wankel Motor

Voor Wankel motoren met driehoekige zuiger wordt het volume bekomen met de formule:

$$\text{Volume} = 2 \times V \times D$$

V = volume van één kamer

D = aantal rotors

Deze motor is aanzien als 4-takt.

### 2.2.2 Drukvulling

Drukvulling, onder gelijk welke vorm, is verboden op alle manifestaties, uitgezonderd recordpogingen, Dragsters en Sprinters.

Directe inspuiting van de brandstof is niet aanzien als druvulling

Een motor, 2-takt of 4-takt, die tot een van de herkende klassen behoort (bepaald door het volume van motor) zal niet aanzien worden als druvulling, indien tijdens één cyclus van de motor, het totale volume van de brandstof of het brandstofmengsel niet groter is dan het maximaal toegestane volume voor de klasse in kwestie.

### 2.2.3 Telemetrie

Informatie mag in geen enkel geval verzonden worden naar of van de rijdende moto.

Een officieel signalisatietoestel kan vereist zijn op de machine.

Apparatuur voor de automatische waarneming van de rondetijden worden niet aanzien als "Telemetrie"

De apparatuur voor de automatische waarneming van de rondetijden mag de methode en uitrusting voor de officiële tijdwaarneming niet verstoren.

### 2.2.4 Gewicht Moto

Een tolerantie van 1 % van het gewicht van de machine bij de nacontrole is toegestaan, uitgezonderd indien anders vermeld in de technische specificaties van de desbetreffende klasse.

Het verminderen met 2 kg, zonder brandstoftank, ongeacht het motorvolume is toegestaan, tenzij de technische specificaties van de desbetreffende klasse voorziet dat de moto dient gewogen te worden in de staat waarin hij zich bevindt.

#### 2.2.4.1 Gewichten Moto's zonder brandstof

Indien in een klasse een minimum gewicht is vereist wordt dit bepaald in de technische specificaties van deze desbetreffende klasse.

#### 2.2.4.2 Ballast

Het gebruik van ballast is toegestaan om boven het minimum toegestane gewicht te blijven.

De ballast moet vervaardigd zijn uit stevige metalen voorwerp(en), stevig en veilig bevestigd, ofwel door middel van een adapter of rechtstreeks op het hoofdframe, met een minimum van 2 ijzeren bouten (min 8 mm diameter en een kwaliteit van 8.8 of meer). Brandstof in de brandstoftank kan gebruikt worden als ballast.

#### 2.2.4.3

Voor de Groepen B1 en B2 bij alle competities (uitgezonderd Wereld Record pogingen) moet een passagier aanwezig zijn.

### 2.2.5 Bepaling van het merk

Indien er twee fabrikanten betrokken zijn in de constructie van de moto moeten de namen van beide als volgt gebruikt worden:

- De naam van de fabrikant van het frame
- De naam van de fabrikant van de motor

Dit is van toepassing indien er geen commerciële voorkeur genomen werd.

### 2.2.6 Definitie van een prototype

Een prototype is een voertuig welke conform is met de veiligheidsaspecten vereist door de BMB Code die van toepassing is op het type competitie waarvoor het gebruikt wordt.

### **2.3 Algemene specificaties**

De volgende specificaties zijn van toepassing op alle voertuigen van alle klassen tenzij anders vermeld in de technische specificaties van de desbetreffende klasse.

Bijkomende specificaties voor sommige klassen en/of wedstrijden kunnen eveneens vereist worden, deze zullen beschreven worden in de gepaste sectie van de BMB Sportcode of in het Bijzonder Reglementering van de wedstrijd in kwestie.

#### **2.3.1 Materialen**

Het gebruik van titanium in de constructie van het frames, de voorvorken, de sturen, de achtereenvork, de achtereenvork-as en de wielassen is verboden. Voor de wielassen is het gebruik van lichtmetalen legeringen ook verboden. Het gebruik van titanium legering voor moeren en bouten is toegestaan.

**2.3.1.1** Titaniumtest om uit te voeren op het circuit: magnetische test (titanium is niet magnetisch).

**2.3.1.2** De 3% zuur test (titanium reageert niet, als het metaal ijzer is laat de druppel zuur een zwarte vlak na)

**2.3.1.3** Het soortelijk gewicht van titaniumlegering ligt tussen 4,5 en 5 kg/dm<sup>3</sup> tegen meer dan 7,48 kg/dm<sup>3</sup> voor ijzer en kan bekomen worden door het onderdeel te wegen en het volume te meten in een maatglas gevuld met water (inlaatklep, tuimelaar, enz.)

**2.3.1.4** In geval van twijfel moet de test uitgevoerd worden in een laboratorium om materialen te testen

**2.3.1.5** Aluminium legeringen kunnen visueel vastgesteld worden.

#### **2.3.2 Algemene specificaties voor moto's**

**2.3.2.1** het aantal cilinders van een motor wordt bepaald door het aantal verbrandingskamers

**2.3.2.2** Indien gescheiden verbrandingskamers worden gebruikt moeten deze onderling verbonden zijn door middel van een onbepaalde doorlaat waarvan de oppervlakte van de dwarsdoorsnede minstens 50 % bedraagt van de totale oppervlakte van het inlaatkanaal.

#### **2.3.3 Definitie van het hoofdframe van een solo moto**

De structuur of de structuren die gebruikt worden om het stuurmechanisme aan de voorzijde van de moto te verbinden met de motor/versnellingsbak en alle onderdelen van de achtervering.

#### **2.3.4 Startinrichting**

Een startinrichting is niet verplicht tenzij anders vermeld in de technische specificaties van de desbetreffende klasse.

#### **2.3.5 Kettingbeschermer en open transmissies**

**2.3.5.1** Indien de primaire transmissie is blootgesteld moet ze als veiligheidsmaatregel voorzien zijn van een kettingbeschermer. Deze kettingbeschermer moet op zodanige wijze geplaatst worden dat onder geen enkele omstandigheid de rijder of de passagier per ongeluk in contact kan komen met de transmissieonderdelen. Het moet ontworpen zijn om de vingers van de rijder te beschermen tegen verwondingen.

**2.3.5.2** Voor zijspannen is een kettingbescherming op de secundaire transmissie vereist indien de secundaire transmissie niet is afgeschermd door de stroomlijn.

**2.3.5.4** Een kettingbeschermer moet op zodanige wijze geplaatst worden om het risico te verkleinen dat een lichaamsdeel van de rijder tussen de onderzijde van de secundaire ketting en het achterwiel tandwiel kan komen. (zie foto 2)

#### **2.3.6 Uitlaatbuizen (uitgezonderd kleine cilinderinhouden)**

De uitlaatbuizen moeten conform zijn met de bestaande reglementering aangaande de geluidscontrole.

**2.3.6.1** het uiteinde van de uitlaat, moet over een minimum afstand van 30 mm horizontaal zijn en parallel lopen met de centrale as van de solo machine (met een tolerantie van  $\pm 10^\circ$ ).

**2.3.6.2** De uitlaatgassen moeten naar achter gericht zijn. Ze mogen geen stof opwerpen, banden of remmen opwarmen of hinderlijk zijn voor de passagier (indien er een is) of andere rijders.

**2.3.6.3** Het uiteinde van de uitlaat van een solo moto mag niet voorbij de verticale tangens van de achterband uitsteken (zie diagrammen A, B, C).

**2.3.6.4** Bij een zijspan moeten de uitlaatgassen horizontaal en naar achter gericht zijn onder een maximale hoek van 30° ten opzichte van de as van de machine, en aan het uiteinde moet ze een constante diameter hebben over een afstand van 30 mm.

### **2.3.7 Stuur**

**2.3.7.1** De breedte van het stuur voor machines tot 80cc, niet kleiner dan 400 mm.

**2.3.7.2** Voor alle andere machines (met inbegrip van zijspannen) niet kleiner dan 450 mm

**2.3.7.4** De handgrepen moeten zodanig bevestigd zijn dat de minimum stuurbreedte bekomen wordt, gemeten tussen de uiteinden van de handgrepen

**2.3.7.5** De uiteinden van het stuur moeten gedicht zijn met een stevig materiaal of overtrokken met rubber.

**2.3.7.6** De minimale stuuruitslag aan elke zijde van de centerlijn of de centrale positie van het stuur is 15° voor de solo moto's en 20° voor de zijspannen.

**2.3.7.7** Bij gelijk welke positie van het stuur mag het voorwiel in geen enkel geval de stroomlijn raken indien aanwezig.

**2.3.7.8** De vaste stoppen voor de uitslag van het stuur, (andere dan de stuurdemper), moeten zodanig bevestigd zijn dat ze een minimale ruimte van 30 mm verzekeren tussen het stuur met zijn hendels en de benzinetank indien het stuur maximaal wordt verdraait, dit om te vermijden dat de rijder zijn vingers knelt. (zie diagrammen A, B, C)

**2.3.7.9** De stuurklemmen moeten met de meeste voorzorg gemaakt en afgerond worden om de kans op breuken te vermijden.

**2.3.7.10** Herstellen van lichtmetalen sturen door middel van lassen is verboden.

### **2.3.8 Hendels**

**2.3.8.1** Alle hendels (koppeling, remmen, enz.) moeten in principe op een bolletje eindigen (diameter van dit bolletje: minimum 19 mm). Dit bolletje mag afgevlakt worden, in elk geval moeten de randen afgerond zijn (minimale dikte van het afgevlakte deel: 14 mm). De uiteinden moeten permanent bevestigd zijn en onderdeel uitmaken van de hendel.

**2.3.8.2** Elke bedieningshendel (hand en voethendel) moeten een onafhankelijk scharnierpunt hebben.

**2.3.8.3** De remhendel moet, indien ze scharniert op de voetsteun-as, kunnen werken in alle omstandigheden zoals indien de voetsteun gebogen of vervormd is.

### **2.3.9 Gashendel en noodschakelaar**

**2.3.9.1** De gashendel moet uit zich zelf sluiten indien de rijder hem niet meer vasthoudt.

**2.3.9.2** Voor zijspannen en 3-wielers, moet een ontsteking-onderbreker geplaatst worden die in werking treedt als de rijder de machine verlaat.

Deze ontsteking-onderbreker moet het primaire circuit onderbreken en moet voorzien zijn van de bedrading voor de toevoer en de afvoer van de stroom.

De ontsteking-onderbreker schakelaar moet zo kort mogelijk bij het center van het stuur geplaatst worden en moet bediend worden door middel van een niet elastische draad van voldoende lengte en dikte die aan de rechterhand van de rijder wordt bevestigd.

Een spiraalkabel (lijkt op een telefoonkabel) met een maximale lengte van 1 meter is toegestaan.

### **2.3.10 Benzinepomp**

Elektrische benzinepompen moeten verbonden worden aan een stroomonderbreker die automatisch werkt bij in geval van een ongeluk.

Een testprocedure moet in het ontwerp van de elektrische brandstofpomp opgenomen worden voor gebruik bij de technische controle.

### **2.3.11 Voetsteunen**

**2.3.11.1** De voetsteunen mogen scharnierend zijn, maar in dit geval moeten ze voorzien zijn van een systeem om automatisch terug te keren en integraal een afgeronde bescherming hebben met een straal van minimaal 8 mm op het uiteinde van de voetsteun. (zie diagrammen A en C)

**2.3.11.2** De niet scharnierende metalen voetsteunen moeten een vast en permanent uiteinde bezitten gemaakt uit materiaal van het type plastic, Téflon® of gelijkwaardig ( $\varnothing$  min. 16 mm).

### **2.3.12 Remmen**

**2.3.12.1** Voertuigen in Groep A moeten uitgerust zijn met minstens twee doeltreffende remmen (één op elk wiel) die onafhankelijk en concentrisch met het wiel werken.

De splitsing van de remleiding voor de voorste remklauwen moet boven de onderste vorkbrug gebeuren.

**2.3.12.2** Voertuigen in Groep B moeten uitgerust zijn met minstens 2 doeltreffende remmen voorzien op minstens twee van de wielen die onafhankelijk en concentrisch met het wiel werken

**2.3.12.3** Voor zijspannen dient het wiel van de zijspan voorzien te zijn van een rem.

**2.3.12.4** Voertuigen in Groep B2 moeten het volgende remsysteem hebben: Een hoofdsysteem met minstens twee onafhankelijk werkende circuits. Een van de circuits moet op minstens twee van de drie wielen werken.

**2.3.12.5** indien een systeem faalt, moet het andere systeem efficiënt werken.

Het wordt aangeraden om de remklauwenhouders, de remklauwen en de borgpennen van de remblokken te borgen.

### **2.3.13 Spatborden en wielbescherming**

Spatborden moeten voldoen aan de volgende eisen:

**2.3.13.1** Ze moeten lateraal voorbij de band uitsteken

**2.3.13.2** Het voorspatbord moet minstens 100° van de omtrek van het wiel afschermen. In deze zone mag het wiel afgeschermd zijn met respect van de hoeken bedoeld hieronder. De hoek gevormd door de lijn tussen het voorste rand van het spatbord en het center van het wiel en de horizontale lijn door het center van het wiel moet tussen 45° en 60° zijn. De hoek gevormd door de lijn tussen het achterste rand van het spatbord en het center van het wiel en de horizontale lijn door het center van het wiel mag niet groter zijn dan 20°.

**2.3.13.3** Het achterspatbord moet minstens 120° van de omtrek van het wiel afschermen. De hoek gevormd door de lijn tussen het achterste rand van het spatbord en het center van het wiel en de horizontale lijn door het center van het wiel mag niet groter zijn dan 20°. (zie diagram A)

**2.3.13.4** Spatborden zijn niet verplicht indien de machine voorzien is van een stroomlijn. Indien er geen stroomlijn is zijn spatborden verplicht. Indien de zit reikt tot de verticale tangens van het achterwiel (met een tolerantie van 50 mm) is een achterspatbord niet verplicht.

### **2.3.14 Stroomlijn**

De stroomlijn van solo moto's moeten voldoen aan de volgende specificaties:

**2.3.14.1** het voorwiel met uitzondering van de band en het onderdeel achter het spatbord moet duidelijk zichtbaar zijn aan elke zijde.

**2.3.14.2** De stroomlijn mag niet voor de verticale lijn aan het voorste punt van de voorband uitsteken en niet achter de verticale lijn aan het achterste punt van de achterband uitsteken. De vering mag niet onder spanning staan om de meting uit te voeren. Spatborden worden niet aanzien als stroomlijn.



- 2.3.14.3** Geen enkel onderdeel van de stroomlijn mag zich achter de verticale lijn die door het center van het achterwiel loopt bevinden. 180° van de omtrek van de velg van het achterwiel achter deze lijn moet duidelijk zichtbaar zijn. Geen enkel onderdeel mag voorbij de verticale lijn aan het achterste punt van de achterband uitsteken.
- 2.3.14.4** Vleugels en spoilers mogen enkel op solo moto's geplaatst worden indien ze integraal deel uitmaken van de stroomlijn of zit. Ze mogen niet voorbij de breedte van de stroomlijn of boven het stuur uitsteken. Scherpe randen moeten afgerond zijn met een minimum straal van 8 mm.
- 2.3.14.5** De rand van het ruitje en de randen van alle andere blootgestelde delen van de stroomlijn dienen afgerond te zijn.
- 2.3.14.6** In normale rijderspositie moet de rijder vanaf elke zijde, langs achter en langs boven volledig zichtbaar zijn met uitzondering van zijn voorarmen (en zijn benen indien het een zijspan is). De minimale ruimte tussen het gezicht van de rijder of zijn helm en de stroomlijn met inbegrip van het ruitje moet 100 mm zijn. Het is verboden om doorzichtig materiaal te gebruiken om deze regel te omzeilen.
- 2.3.14.7** De maximale hoogte van het achterste van de zit is 150 mm. Dit wordt gemeten tussen het laagste punt van het vaste gedeelte van de zit en het hoogste punt van de zit achter de rijder.
- 2.3.14.8** Welke ook de stand van het stuur is, er moet steeds een minimale afstand van 20 mm zijn tussen de stroomlijn en de uiteinden van het stuur of elk ander systeem van de stuurinrichting, met inbegrip van de toebehoren die erop bevestigd zijn.
- 2.3.14.9** De hellingshoek van de stroomlijn vooraan waar het nummer wordt bevestigd ten opzichte van de verticale lijn mag niet groter zijn dan 30° naar achter. (zie diagram A)
- 2.3.14.10** de breedte van de zit en alles achter de zit met uitzondering van het uitlaatsysteem mag niet meer zijn dan 450 mm.
- 2.3.12.11** De stop van de brandstoftank moet zodanig geplaatst zijn dat niet uitsteekt ten opzichte van het profiel van de tank en dat hij niet kan afgescheurd worden tijdens een valpartij.
- 2.3.14.12** Enkel voor 4-takt motoren voorzien van een stroomlijn: het onderste gedeelte van de stroomlijn moet voorzien zijn om minstens de helft van de totale capaciteit van de koelvloeistof van de motor en de gebruikte olie in de motor te kunnen opvangen in geval van een motorpanne. De onderste rand van de openingen in de stroomlijn moet zich minstens 50 mm boven de bodem van de stroomlijn bevinden.

Het onderste gedeelte van de stroomlijn moet voorzien zijn van maximum twee gaten van 25 mm. Deze gaten dienen afgedicht te zijn indien de piste droog is, anders als met tape, en mag enkel open gemaakt worden indien de wedstrijd op een natte piste verreden wordt, volgens de verklaring van de Koersdirecteur.

Minimum wijzigingen in relatie met het profiel aan de onder stroomlijn zijn toegestaan om te voldoen aan deze regel.

### **2.3.15 Hellingshoek en vering van moto's**

Solo moto's en productiemoto's moeten, onbelast, vanaf rechttuit stand aan elke zijde minstens 50° kunnen overhellen zonder dat er een ander onderdeel dan de banden de grond raakt. (zie diagrammen A en C)

### **2.3.16 Wielvelgen, banden**

- 2.3.16.1** Alle banden worden gemeten op de velg geplaatst en met een bandendruk van 1 kg/cm<sup>2</sup> (14 lb./sq.in.), genomen op een sectie ter hoogte aan 90° van de grond.
- 2.3.16.2** Elke wijziging aan de velg of spaken van een integraal wiel (gegoten, gesmeed, geklonken) zoals geleverd door de fabrikant of een traditioneel afneembare velg anders dan voor de spaken, ventielen of veiligheidsbouten is verboden, behalve voor de veiligheidsvijzen die soms gebruikt worden om de band op zijn plaats te houden op de velg. Indien de velg om deze reden gewijzigd is moeten de bouten, schroeven, enz. aanwezig zijn.

De afstand tussen de velgwanden wordt gemeten tussen de binnenzijde van deze wanden volgens akkoord met ETRTO.

### **2.3.17 Banden voor moto's**

**2.3.17.1** De breedte van de banden in de individuele klassen mag niet kleiner zijn dan de waarden van Tabel 1

**2.3.17.2** De minimum velgdiameter is 400 mm.

#### **2.3.17.3 Inwendig – Breedte band**

De band moet geplaatst worden op een passende velg. De inwendige breedte waarden van de verschillende maten van banden zijn vermeld in Tabel 1. De velg mag inwendig niet beschadigd of vervormd zijn.

#### **2.3.17.4 Toegelaten maximum snelheid**

De snelheids categorie voor gebruik in de individuele klassen staan afgebeeld in Tabel 1. Dit is niet van toepassing op "Slick" banden.

#### **2.3.17.5 Profiel van het bandenoppervlak**

**2.3.17.6** Het bandenoppervlak kan vlak zijn (zonder profielgroeven) of een profiel hebben.

**2.3.17.7** Het profiel van de band is niet gelimiteerd.

**2.3.17.8** Het bandenprofiel mag enkel door de fabrikant worden gemaakt tijdens het produceren van de band.

**2.3.17.9** Bijkomende profielgroeven, insnijdingen, enz., zijn toegestaan op voorwaarde dat ze werden aangebracht door de fabrikant van de band of door een persoon die volledige toelating heeft van de fabrikant van de band door middel van een toestel dat voor dit doel werd ontworpen.

**2.3.17.10** Banden die achteraf gewijzigd werden moeten voorzien zijn van een onderscheidingsteken of een zegel van de fabrikant. Deze zegel moet naast het teken van de fabrikant geplaatst worden.

**2.3.17.11** Elke rijder is vrij om een bandenprofiel naar eigen keuze te nemen.

**2.3.17.12** Het gebruik van "slicks" is eveneens een keuze van de rijder. Doch als de condities problematisch worden moet hij de aanbevelingen van de Technische Afgevaardigden in overweging nemen.

**2.3.17.13** Als minimum veiligheid moet de diepte van het bandenprofiel over het volledige loopvlak bij de controle vóór de wedstrijd minstens 2,5 mm bedragen. Voor de klassen lager dan 85cc bedraagt deze minimum diepte 1,5 mm.

**2.3.17.14** Banden welke bij de voorafgaande controle een bandenprofiel hebben van minder dan 1,5 mm worden aanzien als profiel loze banden en de beperkingen van toepassing op "slick" banden zijn dan van toepassing.

**2.3.17.15** Het loopvlak van een "slick" band moet 3 of meerdere gaten vertonen met een interval van 120° of minder, welke de graad van slijtage van het centrale gedeelte en de randen aanduiden. De rijder mag het circuit niet oprijden indien 2 van deze gaten versleten zijn op verschillende plaatsen van de omtrek.

**2.3.17.16** De minimale afstand tussen het oppervlakte van de band (op het breedste punt) en elk vast onderdeel van de moto is vermeld in Tabel 1.

#### **2.3.17.17 Opschuren van het bandoppervlak**

Om een optimale grip te bekomen mag het bandoppervlak van nieuwe ongebruikte banden opgeschuurd worden. De regels aangaande het profiel en de gaten en de diepte ervan moet gerespecteerd blijven na het opschuren.

Het gebruik van "slicks" is verboden bij klimkoersen.

### **2.3.20 Nummerplaten (uitgezonderd kleine cilinderinhouden)**

Ze moeten voldoen aan volgende eisen:

**2.3.20.1** Ze moeten een rechthoekige vorm hebben en uit stijf en stevig materiaal vervaardigd zijn, de minimale afmetingen zijn: 285 mm x 235 mm (zie diagram O).

**2.3.20.2** Ze mogen licht gebogen zijn, maar niet meer dan 50 mm ten opzichte het plat vlak, ze mogen niet geplooid of verborgen zijn.

- 2.3.20.3** De aan de rijder toegekende nummer (& de plaat) moeten duidelijk zichtbaar op de moto bevestigd worden, als volgt:
- Eén, vooraan (indien geen stroomlijn), of vooraan in het midden van de stroomlijn, of twee vooraan licht hellend naar beide zijden, of één vooraan licht hellend naar de kant van de tijdwaarneming;
  - Eén, aan elke kant van de moto op de onderstroomlijn indien de machine voorzien is van een stroomlijn of (indien geen onderstroomlijn) op beide zijden of op de bovenzijde van het achterzit (de bovenkant van de nummer naar de rijder gericht, deze nummers moeten dan dezelfde afmetingen hebben als de nummers vooraan). (zie foto 1)

**2.3.20.4** In plaats van aparte nummerplaten mag een oppervlakte met dezelfde afmetingen geveerd worden met matte verf of op de stroomlijn, onderstroomlijn en zitgedeelte

**2.3.20.5** De cijfers moeten leesbaar zijn, en, zoals de achtergrond, geveerd worden met matte anti-reflecterende kleuren. De minimale afmetingen van de nummers vooraan zijn:

- Hoogte: 140 mm
- Breedte van elk cijfer: 80 mm
- Breedte van elke lijn: 20 mm
- Ruimte tussen twee cijfers: 10 mm

De minimale afmetingen van de nummers op de zijkant zijn:

- Hoogte: 120 mm
- Breedte van elk cijfer: 70 mm
- Breedte van elke lijn: 20 mm
- Ruimte tussen twee cijfers: 10 mm

**2.3.20.6** De cijfers moeten conform zijn met deze van diagram O en mogen elkaar niet overlappen

**2.3.20.7** Alle andere nummerplaten en markeringen op de moto die voor verwarring kunnen zorgen met het rijnummer moeten verwijderd worden.

**2.3.20.8** Er moet een oppervlak van minstens 5 cm rond de nummerplaat vrij blijven waarin geen reclame mag verschijnen. Rijders van wie de nummerplaten niet voldoen met deze regel zullen niet toegelaten worden voor de wedstrijd.

### **2.3.20.9 Kleuren van de nummerplaten**

De kleuren van de achtergrond en van de cijfers variëren volgens de klasse en de competitie, de details worden vermeld in de technische specificaties van de desbetreffende klasse. De volgende kleuren moeten worden gebruikt. De kleuren moeten mat zijn volgens de kleurentabel RAL, het is te zeggen:

ZWART	9005	ROOD	3020
BLAUW	5010	GROEN	6002
GEEL	1003	WIT	9010
ORANJE	2007		

**2.3.20.14** In geval van twijfel aangaande de leesbaarheid van de nummers zal de beslissing van de Technische Afgevaardigde doorslaggevend zijn.

### **2.3.21 Brandstof- en olietank**

**2.3.21.1** Het maximum volume voor de brandstoftank is:

- Prototypes: 24 liter
- Sportproductieklassen: zie technische specificaties van de desbetreffende klasse
- Zijspannen: 24 liter

**2.3.21.2** De moto mag slechts voorzien worden van één stevig bevestigde benzinetank. Brandstoftanks onder de zit en hulp-brandstoftanks zijn verboden. Het tanken tijdens de wedstrijd door middel van het vervangen van de benzinetank is ten strengste verboden.

**2.3.21.3** Het gebruik van tijdelijk opvulmiddel om de tankinhoud te beperken is verboden.

**2.3.21.4** De benzinetank moeten volledig gevuld zijn met een sponsen explosie werend element (liefst met "Explosafe®").

### **2.3.21.5 Olieopvangsystemen en ontluchtingssystemen**

Indien een moto voorzien is van een ontluchting, moet deze geleid worden naar een opvangreceptiënt dat gemakkelijk toegankelijk is en dient leeggemaakt te worden vóór elke start van een wedstrijd.

Het minimale volume van een opvangreceptiënt is 250 cc voor de ontluchting van de versnellingsbak en 500 cc voor de ontluchting van de motor bedragen.

Alle 4-takt moto's moeten uitgerust zijn met een gesloten ontluchtingssysteem. De olie ontluchting moet uitmonden in het luchtfilterhuis. (zie diagram C)

Alle mogelijke maatregelen dienen genomen te worden om het olieverlies te voorkomen zo dat het geen hinder vormt voor de rijder die volgt.

### **2.3.21.6 Aflaatstop en olieleidingen**

Alle aflaatstoppen moeten lekvrij zijn en goed vastgedraaid. De olieleidingen dienen correct en stevig bevestigd te zijn. De uitwendige oliefilters en de stoppen of moeren die deel uitmaken van het oliecircuït moeten geborgd zijn.

Voor alle 4-takt motoren:

Alle motordeksels waarachter zich olie bevindt en in contact kunnen komen met de grond tijdens een ongeval, moeten worden voorzien van een bescherming gemaakt van staal, aluminium, of een compositie materiaal zoals o.a. carbon of kevlar. Deze bescherming moet zo zijn geconstrueerd dat ze schokbestendig is en moet goed worden bevestigd.

### **2.3.21.7 Ontluchting van de benzinetank**

Terugslagkleppen moeten op de ontluchting van de benzinetank bevestigd zijn en ze moeten uitmonden in een opvangreceptiënt van gepast materiaal met een volume van minimum 250 cc.

### **2.3.21.8 Stoppen van benzine en olietank**

De stoppen van de benzine en olietank moeten lekvrij zijn in gesloten toestand. Bijkomend moeten ze voorzien zijn van een veiligheidssluiting om het per ongeluk openen te vermijden.

### **2.3.22 Transponders:**

De transponder moet bij voorkeur bevestigd worden in het center van de lengterichting van de moto (ter hoogte van de as van de swingarm), links of rechts, zo laag mogelijk om te vermijden afgeschermd te zijn door carbon stroomlijndelen, ofwel vanaf dit punt naar de achterzijde van de moto.

Het correct bevestigen van de transpondersteun gebeurt minstens door tie-wraps maar bij voorkeur door schroeven of rivetten. Alle transponderclips moeten ook beveiligd zijn door middel van tie-wraps. Alleen velcro of tape worden niet aanvaard.

De transponder moet altijd werken tijdens oefeningen en wedstrijden, ook indien de motor is uitgeschakeld. (zie foto 3)

### **2.3.23 On board camera's:**

"On board" camera's, indien vooraan of zijdelinks geplaatst, dienen degelijk (geschroefd) en binnen de stroomlijn bevestigd te zijn.

Achteraan mogen de camera's op het zitje geplaatst worden.

Een organisator kan het gebruik van "on board" camera's verbieden i.v.m. gemaakte afspraken met betrekking tot publicatierechten.

In geval van onenigheid aangaande de plaatsing van de "on\*board" camera is de beslissing van de technisch verantwoordelijke doorslaggevend.

## **2.5 Technische specificaties Belgian Supersport**

### **AL WAT NIET IS TOEGELATEN EN BESCHREVEN IN DEZE REGELS IS STRIKT VERBODEN**

**Indien een wijziging aan een onderdeel of systeem niet specifiek is toegestaan in een van de volgende artikels, dan is het verboden**

Belgian Supersport moto's vereisen een FIM homologatie voor de categorie Supersport/Superstock 600, ze moeten voorkomen op de door de FIM- of de BMB uitgegeven homologatielijst van het huidige seizoen.

Al de moto's moeten in elk aanzien voldoen met al de eisen voor wegrace zoals gespecificeerd in dit Technisch Reglement.

Het vooraanzicht, achteraanzicht en het profiel van Belgian Supersport moto's moet (tenzij indien anders bepaald) conform zijn met de gehomologeerde vorm (zoals origineel geproduceerd door de fabrikant).

Enkel atmosferische motoren zijn toegestaan (geen turbo, enz.)

#### **Gebruik van reservemoto**

Bij de voorafgaande technische controle mag elke rijder slechts 1 moto ter controle aanbieden, waarvan het frame duidelijk geïdentificeerd wordt met een controlesticker. Enkel in het geval van onherstelbare schade (frame, voorvork, achtervork, motorblok) kan de rijder of het team aan de Verantwoordelijke Technisch Afgevaardigden toestemming vragen om een reservemoto te gebruiken.

Indien de Verantwoordelijke Technisch Afgevaardigden zijn toestemming geeft dient de controlesticker van het frame verwijderd te worden door een Technisch Afgevaardigde en mag deze moto niet meer gebruikt worden tijdens deze manifestatie, tenzij het beschadigd onderdeel vervangen werd en er geen reservemoto van deze rijder werd gecontroleerd en voorzien van een controlesticker.

Tijdens de oefeningen en de wedstrijden is in de stand van de rijders enkel de moto toegestaan waarmee gereden wordt, de reservemoto is enkel bijkomstig in de stand toegestaan nadat de rijder of het team toelating heeft gekregen van de Verantwoordelijke Technische Verantwoordelijke, dit om het overbouwen van bepaalde onderdelen mogelijk te maken, van zodra het overbouwen beëindigd is moet de moto die vervangen wordt uit de stand verwijderd worden.

De reservemoto moet ter controle aangeboden worden bij de technische controle vóór hij in gebruik mag genomen worden, indien hij voldoet aan de veiligheidsnormen en dient een nieuwe controlesticker aangebracht te worden op het frame.

#### **Moto specificaties**

Alle onderdelen en systemen welke niet specifiek vermeld worden in de volgende artikels moeten blijven zoals origineel geproduceerd door de fabrikant voor de gehomologeerde moto.

##### **2.5.1 Motor configuraties en cilinderinhoud**

Meer dan 400cc tot 600cc	4-takt	4 cilinders
Meer dan 500cc tot 675cc	4-takt	3 cilinders
Meer dan 600cc tot 750cc	4-takt	2 cilinders

Het motorvolume, boring en slag moeten de gehomologeerde afmetingen behouden.

### 2.5.2 Minimum gewicht

600cc 4 cilinders	160 kg
675cc 3 cilinders	166 kg
750cc 2 cilinders	167 kg

Op gelijk welk ogenblik van de manifestatie, mag het gewicht van de volledige moto (met inbegrip van de tank en haar inhoud) niet lager zijn dan het minimum gewicht.

Tijdens de eindcontroles na de wedstrijd zullen de geselecteerde moto's gewogen worden in de conditie dat ze de wedstrijd beëindigd hebben, en het minimum gewicht dient bereikt te worden in deze conditie. Er mag niets aan de moto toegevoegd worden. Met inbegrip van alle vloeistoffen.

Het gebruik van ballast is toegestaan om boven het minimum gewicht te blijven.

### 2.5.3 Kleuren nummerplaten:

Inters:	witte achtergrond met blauwe cijfers.
Juniors:	Blauwe achtergrond met witte cijfers.

De nummerplaten dienen te voldoen aan de eisen zoals beschreven in art 2.3.20.

### 2.5.5 Brandstof

Alle motoren moeten werken met normaal ongelode brandstof met een maximum loodgehalte van 0,005 g/l (ongelood) en een maximum MON van 90 (zie art 2.10.1 voor alle specificaties).

### 2.5.7 Banden

De banden moeten voorzien zijn van alle maataanduidingen voor commerciële verkoop aan het publiek op de flank van de band. De banden moeten een merkteken DOT en/of E hebben. Het merkteken DOT en/of E moet zichtbaar zijn op de flank van de band.

Banden van met de snelheidsindex V, W of Z moeten gebruikt worden.

De diepte van het profiel moet minstens 2,0 mm bedragen over de volledige breedte van het loopvlak van de band bij de controle vóór de oefening/wedstrijd.

Het gebruik van regenbanden, is toegelaten, deze banden moeten een volledig profiel hebben. De regenbanden hebben geen merkteken DOT of E nodig, evenwel moeten deze banden de indicatie « Not for Highway Use » of « NHS » dragen. Het gebruik ervan is volgens de beslissing van de rijder.

Met de hand her-ingesneden banden, en banden waarvan het profiel met de hand is aangepast zijn verboden.

Het gebruik van bandenwarmers is toegelaten

### 2.5.8 Motor

#### 2.5.8.1 Brandstof injectie systeem

Het brandstof injectie systeem verwijst naar het gaskleppenhuus, brandstofinjectoren, in lengte variabele inlaatkelk systemen, brandstofpomp en brandstofdruk regelaar.

Het origineel gehomologeerde brandstof injectie systeem moet gebruikt worden zonder enige wijziging.

De inlaatkelken en inlaatspruitstuk tussen cilinderkop en gaskleppenhuus mogen worden veranderd of vervangen.

In lengte variabele inlaatkelken zijn niet toegestaan indien ze niet aanwezig zijn op het gehomologeerde model en ze moeten identiek blijven en op dezelfde wijze werken als het gehomologeerde systeem. Alle onderdelen van de in lengte variabele inlaatkelk systemen moeten exact blijven en op dezelfde wijze werken als gehomologeerd.

De elektrische of mechanische choke onderdelen mogen worden verwijderd.

Lucht of het lucht/brandstof mengsel mag uitsluitend langs de gaskleppen naar de verbrandingskamer.

Elektronisch gecontroleerde gaskleppen, gekend als 'ride-by-wire', mag enkel gebruikt worden indien het gehomologeerde model is uitgerust met hetzelfde systeem. De software mag gewijzigd worden maar alle veiligheid systemen en procedures ontworpen door de originele fabrikant moeten behouden blijven.

#### 2.5.8.2 Cilinderkop

Er zijn geen wijzigingen toegestaan.

Er mag geen materiaal toegevoegd of verwijderd worden van de cilinderkop. Het is toegestaan de cilinderkop te vlakken tot max. 0,1 mm binnen de tolerantie van de gehomologeerde waarde.

De dichtingen mogen vervangen worden.

De kleppen, klepzittingen, klepgeleiders, klepveren, klepveerschotels, oliedichtingen, enz. moeten blijven zoals origineel ontworpen door de fabrikant voor de gehomologeerde moto. Enkel normale onderhoudsinterventies zoals beschreven door de fabrikant in de 'service manual' van de moto zijn toegestaan.

### **2.5.8.3 Nokkenassen**

Er zijn geen wijzigingen toegestaan.

De timing van de nokkenas is vrij.

### **2.5.8.4 Nokkenastandwielen**

- a) De nokkenastandwielen mogen verplaatst worden om het wijzigen van de timing toe te staan
- b) De geperste nokkenastandwielen mogen vervangen worden door verstelbare nokkenastandwielen (flens en tandwiel)
- c) De distributieketting, spansysteem en geleiders mogen gewijzigd of vervangen worden

### **2.5.8.5 Cilinders**

Er zijn geen wijzigingen toegestaan.

### **2.5.8.6 Zuigers**

Er zijn geen wijzigingen toegestaan (polieren en lichter maken inbegrepen).

### **2.5.8.7 Zuigerveren**

Er zijn geen wijzigingen toegestaan.

### **2.5.8.8 Zuigerpin en clips**

Er zijn geen wijzigingen toegestaan.

### **2.5.8.9 Drijfstangen**

Er zijn geen wijzigingen toegestaan (polieren en lichter maken inbegrepen).

### **2.5.8.10 Krukas**

Er zijn geen wijzigingen toegestaan (polieren en lichter maken inbegrepen). Balanceren van de krukas is toegestaan op voorwaarde dat het gewicht ervan binnen de tolerantie van het gehomologeerde gewicht van de krukas blijft.

### **2.5.8.11 Carter en versnellingsbakbehuizing**

Carters moeten blijven als gehomologeerd. Er zijn geen wijzigingen toegestaan (verven, polieren en lichter maken inbegrepen).

Het is niet toegestaan om een pomp in het carter toe te voegen om vacuüm te creëren. Indien een vacuümpomp aanwezig is op de gehomologeerde moto mag deze enkel gebruikt worden zoals gehomologeerd.

#### **2.5.8.11.1 Laterale deksels en bescherming**

Laterale (zij)deksels mogen gewijzigd of vervangen worden. Indien gewijzigd, moet de deksel minstens dezelfde weerstand tegen impact hebben als de originele. Indien vervangen, moet de deksel gemaakt worden in een materiaal met hetzelfde of een hoger soortelijk gewicht en het totale gewicht van de deksel mag niet lager zijn dan de originele.

Alle laterale deksels/motorcarters welke olie bevatten en welke in contact kunnen komen met de grond tijdens een valpartij, moeten voorzien zijn van een bescherming, gemaakt van metaal, zoals aluminium legering, roestvrij staal, staal of titanium, deksels uit composiet materiaal zijn niet toegestaan.

De bijkomende deksels moeten minstens 1/3 van de oppervlakte van de originele deksel bedekken met inbegrip van het center ervan. Ze mogen geen scherpe randen hebben die de het wegdek kunnen beschadigen.

Deze deksels moeten correct en vast bevestigd worden met 3 stalen bouten waarmee eveneens de originele deksels/motorcarters bevestigd zijn.

Platen of valbeugels van aluminium of staal zijn ook toegestaan als toevoeging voor deze deksels. Al deze middelen moeten ontworpen worden om te weerstaan aan onverhoedse schokken, schuren en ongeval schade.

FIM gekeurde deksels zijn toegestaan ongeacht het materiaal.

De Verantwoordelijke Technisch Afgevaardigden heeft het recht elke deksel te verbieden als er bewijzen zijn dat deze deksel niet effectief is.

#### **2.5.8.12 Transmissie / versnellingsbak**

Er zijn geen wijzigingen toegestaan, met uitzondering van de inwendige onderdelen om het omgekeerd schakelen mogelijk te maken.

Snel-schakel systemen (quick-shift) (met inbegrip van draad en potentiometer) en schakelindicator zijn toegestaan.

Versnellingsbaktandwiel, achterwieltandwiel, de pas en de maat van de ketting mogen veranderd worden.

Het tandwieldeksel mag gewijzigd of verwijderd worden.

De kettingbeschermer, voor zover hij niet in het achterspatbord is geïntegreerd, mag verwijderd worden.

#### **2.5.8.12 Koppeling**

Het type koppeling (droog of nat) en de bediening ervan (kabel of hydraulisch) moet blijven zoals gehomologeerd

De frictie en de stalen schijven mogen vervangen worden.

Koppelingsveren mogen vervangen worden.

De originele koppeling mag gewijzigd of vervangen worden door een "after-market" koppeling zoals o.a. een "slipper clutch" koppeling.

Het koppelingsvloeistofreservoir mag gewijzigd, vervangen en verplaatst worden

#### **2.5.8.14 Oliepompen en olieleidingen**

Er zijn geen wijzigingen toegestaan aan de oliepomp.

Olieleidingen mogen gewijzigd of verplaatst worden. Olieleidingen voorzien van positieve druk moeten, indien vervangen, gebeuren door met metaal omwikkelde leidingen zijn met geperste of draadverbinding.

#### **2.5.8.15 Radiator, koelsysteem en oliekoeler**

De enige toegestane koelvloeistof voor de motor is water zonder additief.

Een beschermingsraster mag toegevoegd worden aan de voorzijde van de olie en/of waterradiator(s).

De waterslangen van en naar de motor mogen vervangen worden, maar het systeem moet behouden blijven. Het expansievat mag vervangen worden maar moet vast bevestigd zijn.

De koelventilator en zijn bedrading mogen verwijderd worden. Thermische schakelaars, watertemperatuursensor en thermostaat mogen verwijderd worden in het koelsysteem.

De radiatorstop is vrij.

Een bijkomende waterradiator mag toegevoegd worden maar het vooraanzicht, achteraanzicht en het profiel van de moto mag niet gewijzigd worden. Extra bevestigingsbeugels om de bijkomende radiator te plaatsen zijn toegestaan.

#### **2.5.8.16 luchtfilterhuis**

het luchtfilterhuis moet blijven zoals origineel geproduceerd door de fabrikant voor de gehomologeerde moto, maar de ontluchtingskanalen van het luchtfilterhuis moeten gedicht worden.

De luchtfilter mag gewijzigd of vervangen worden maar moet op de originele positie bevestigd worden.



Alle moto's moeten een gesloten ontluchtingssysteem hebben. Alle olie ontvluchtingen dienen aangesloten te zijn en uitmonden in het luchtfilterhuis.

Sensoren voor dataregistratie mogen worden toegevoegd

Er mag geen hittebescherming worden aangebracht op het luchtfilterhuis.

#### **2.5.8.17 Brandstofvoorziening**

Brandstofleidingen van de brandstoftank tot de brandstofpijpcollector (uitgezonderd) mogen vervangen worden maar de brandstofkraan moet blijven zoals origineel ontworpen door de fabrikant.

Snelkoppelingen mogen gebruikt worden.

De brandstofdruk regelaar moet standaard blijven.

Brandstof ontluchtingsleidingen mogen vervangen worden.

Brandstoffilters mogen toegevoegd worden.

#### **2.5.8.18 Uitlaatsysteem**

Uitlaatpijpen en dempers mogen gewijzigd of vervangen worden.

De positie, aanzicht en profiel moeten gelijk zijn aan het gehomologeerde model

Het aantal dempers moet blijven als gehomologeerd. De plaatsing van de dempers moet zijn als gehomologeerd. (i.v.m. het geluid mag de lengte van de demper afwijkend zijn, mits akkoord van de Verantwoordelijke Technische Controle).

Om veiligheidsredenen moeten de blootgestelde uiteinden van de uitlaat afgerond zijn om scherpe randen te voorkomen.

Het aanbrengen van een omhulsel rond het uitlaatsysteem is niet toegestaan met uitzondering van het gebied aan de voet van de rijder en het gebied in contact met de stroomlijn voor bescherming tegen de hitte.

De geluidslimiet is 102 dB/A (met 3 dB/A tolerantie, enkel na de wedstrijd).

### **2.5.9 Elektriciteit en elektronica**

#### **2.6.9.1 Ontsteking / motor management systeem (ECU)**

De motor management systeem (ECU) mag vervangen worden door een ECU kit van het desbetreffende merk en model.

Een toegevoegde controle unit (v.b. Power Commander) om het benzinemengsel of het ontstekingsgedeelte te optimaliseren is toegestaan, mits deze wordt aangesloten op de originele aansluitingen.

Een contactonderbreker voor het snel-schakelsysteem (quick-shift) is toegestaan

Bougies, bougiekabels, enz. mogen vervangen worden.

Het dashboard mag vervangen worden.

#### **2.5.9.2 Generator, alternator, elektrische starter**

Er zijn geen wijzigingen toegestaan.

De elektrische starter moet normaal werken en altijd in staat zijn om de motor te starten tijdens de manifestatie.

De alternator moet de accu opladen tijdens het lopen van de motor.

#### **2.5.9.3 Bijkomende uitrusting**

Bijkomende elektronische uitrusting welke niet origineel op de gehomologeerde moto voorzien is mag niet toegevoegd worden met uitzondering van een data logger systeem en de daarbij horende sensoren, zoals Lambda sensor, toerental sensor, inlaat temperatuur sensor, rem vertraging sensor, veer uitslag sensor, olie en water temperatuur sensor e.d..

Het type sensor is vrij.

Wielensoren en overbrengingssensoren zijn niet toegestaan als ze niet op het gehomologeerde model gemonteerd zijn.

Diameter bevestigingsgaatjes sensoren is max. 6 mm.

De originele snelheidsmeter en toerenteller mogen gewijzigd en vervangen worden (zie ook art 2.5.11).

Toevoegen van een infra rood (IR) systeem voor het zenden van een signaal tussen de rijder en zijn team, exclusief voor de rondetijden, is toegestaan.

Het toevoegen van een GPS eenheid voor rondetijden/resultaten is toegestaan.

Telemeter is niet toegestaan.

Het is toegestaan een bijkomend "traction control" systeem toe te voegen (art. 2.5.9.1 dient hierbij gerespecteerd te worden).

#### **2.5.9.4 Kabelboom/bekabeling**

De originele kabelboom/bekabeling mag vervangen worden door een kit kabelboom/bekabeling van het desbetreffende merk en type.

De kit kabelboom/bekabeling mag voorzien zijn van de data logger kabelboom.

Het contactslot mag verplaatst, vervangen of verwijderd worden.

#### **2.5.9.5 Accu**

De accu mag worden vervangen door een type waarvan de nominale capaciteit hetzelfde of hoger is.

#### **2.5.10 Rijwielgedeelte**

##### **2.5.10.1 Frame en subframe**

Het frame moet blijven als origineel geproduceerd door de fabrikant voor de gehomologeerde moto.

Er mogen enkel gaten geboord worden in het frame om goedgekeurde componenten te bevestigen (o.a. stroomlijensteunen, stuurdemper, sensoren).

De zijkant van het frame mag afgedekt zijn door een beschermend onderdeel gemaakt van een composiet materiaal. Deze beschermers moeten dezelfde vorm hebben als het frame.

Er mag niets anders toegevoegd of verwijderd worden van het frame.

Alle moto's moeten voorzien zijn van een identificatienummer geponst op het frame (framenummer).

Motorsteunen of platen moeten blijven als origineel geproduceerd door de fabrikant voor de gehomologeerde moto.

Het subframe vooraan/stroomlijnstun mag vervangen of gewijzigd worden.

Het subframe mag vervangen of gewijzigd worden, compositie materialen zijn niet toegestaan

Bijkomende steunen voor de zit mogen toegevoegd worden, maar er mag niets verwijderd worden. Geschroefde accessoires op het achter subframe mogen verwijderd worden.

##### **2.5.10.2 Voorvork**

Vorken (vorkbenen, vorkpijpen, wielas, enz.) moeten blijven als origineel geproduceerd door de fabrikant voor de gehomologeerde moto.

De originele inwendige onderdelen van de gehomologeerde voorvork mogen gewijzigd of vervangen worden.

Er mogen geen 'after-market' of 'prototype' elektronisch gestuurd veringsysteem te gebruiken.

Elektronische vering mag gebruikt worden indien deze al aanwezig is op het gehomologeerde model en dan ze moet volledig standaard blijven (alle mechanische en elektronische onderdelen moeten blijven als gehomologeerd).

Het originele veringsysteem moet veilig werken bij een elektronische panne.

'After-market' kits of kleppen mogen geïnstalleerd worden.

De vorkstoppen van mechanische vorken mogen enkel gewijzigd of vervangen worden om uitwendige afstellingen toe te laten. (Dit geldt niet voor het mechanische vorkbeen dat deel uitmaakt van een gehomologeerde elektronische voorvork)

De originele oppervlakte afwerking van de vorkbuizen (vorkbenen, vorkpijpen) mag gewijzigd worden, bijkomende oppervlaktebehandeling is toegelaten.

De bovenste en onderste vorkklemmen (triple klem, vorkbruggen) moeten blijven als origineel geproduceerd door de fabrikant voor de gehomologeerde moto.

De positie van het balhoofd moet blijven als gehomologeerd. Indien het balhoofd standaard voorzien is van inzetstukken om de balhoofdhoek te wijzigen mag de positie van deze inzetstukken veranderd worden maar ze mogen niet vervangen of gewijzigd worden.

Een stuurdemper mag toegevoegd worden of vervangen door een 'after-market' demper.

De stuurdemper mag niet dienen om de stuuruitslag te begrenzen.

Stofkappen mogen gewijzigd, vervangen of verwijderd worden indien de vork volledig lekvrij is.

### **2.5.10.3 Achtervork (Swing arm)**

De achtervork moet blijven als origineel geproduceerd door de fabrikant voor de gehomologeerde moto, inclusief de kettingspanners.

Een kettingbeschermer moet zodanig geplaatst worden dat de mogelijkheid dat een lichaamsdeel van de rijder komt vast te zitten tussen de onderste kettingloop en het achter tandwiel tot een minimum te herleiden. (zie foto 2)

De achtervork-as moet blijven als origineel geproduceerd door de fabrikant voor de gehomologeerde moto.

De positie van het scharnierpunt van de achteras in het frame moet blijven als gehomologeerd. Indien het scharnierpunt van de achteras standaard voorzien is van inzetstukken om de wielbasis te wijzigen mag de positie van deze inzetstukken veranderd worden maar ze mogen niet vervangen of gewijzigd worden.

Steunen voor de achterwielstaander mogen toegevoegd worden aan de achtervork door middel van lassen of met bouten. Deze steunen dienen afgeronde randen te hebben (met een grote straal). De bevestigingsbouten moeten verzonken zijn.

Een ankersysteem of ankerpunt(en) om de originele achterremklauw op zijn plaats te houden mag toegevoegd worden op de achtervork.

### **2.5.10.4 Achtervering**

De achter veer eenheid (schokdemper) mag gewijzigd of vervangen worden, maar de originele bevestigingspunten op het frame en achtervork (Swing arm) moet blijven als gehomologeerd.

De veer mag vervangen worden.

Er mogen geen 'after-market' of 'prototype' elektronisch gestuurde veringonderdelen gebruikt worden.

Elektronische vering mag gebruikt worden indien deze al aanwezig is op het productiemodel van de gehomologeerde moto en ze moet volledig standaard blijven (alle mechanische en elektronische onderdelen moeten blijven als gehomologeerd).

Het originele veringsysteem moet veilig werken bij een elektronische panne.

Alle verbinding-onderdelen (kantelsysteem) van de achtervering moeten blijven als origineel geproduceerd door de fabrikant voor de gehomologeerde moto.

### **2.5.10.5 Wielen**

De wielen moeten blijven als origineel geproduceerd door de fabrikant voor de gehomologeerde moto.

Indien het origineel ontwerp een demping (cushion drive) voorziet voor het achterwiel, moet dit blijven zoals origineel geproduceerd voor de gehomologeerde moto.

Er zijn geen wijzigingen aan de wielassen toegestaan. Dikeringen mogen gewijzigd worden, de aandrijving van de snelheidsmeter mag vervangen worden door een afstandsbus, wijzigingen aan het wiel om de dikeringen op hun plaats te houden is toegestaan.

De wielen mogen gepolijst of vernist worden.

#### **2.5.10.6 Remmen**

De remschijven mogen vervangen worden door 'after-market' schijven die voldoen aan de volgende eisen:

Remschijven moeten gemaakt zijn van ijzerhoudend materiaal

De buiten diameter van de remschijf moet origineel blijven zoals door de fabrikant geproduceerd op het gehomologeerde model. Een tolerantie van  $\pm 2,0$  mm is toegestaan.

Een tolerantie van  $\pm 1,5$  mm is toegestaan voor de dikte van de remschijf, de minimum dikte blijft daarbij de slijtmaat die vastgesteld is door de fabrikant.

De remschijf moet in de gehomologeerde remklauw passen

Geventileerde remschijven zijn niet toegestaan als "after-market" onderdeel.

De voor en achterremklauw (bevestiging, drager, steun) moeten blijven als origineel geproduceerd door de fabrikant voor de gehomologeerde moto.

Om de overbrenging van de hitte naar de remvloeistof is het toegestaan om metalen dikteplaatjes toe te voegen aan de remklauwen, tussen de remplaketten en de remklauw, en/of de aluminium remzuigers te vervangen door stalen remzuigers gemaakt door dezelfde fabrikant van de remklauw.

Voor en achterremvloeistof reservoirs mogen vervangen worden door een 'after-market' product.

**De hoofdremscilinder van de voorrem mag vervangen worden door een 'after-market' hoofdremscilinder. De hoofdremscilinder voor de achterrem dient origineel te blijven zoals door de fabrikant gehomologeerd.**

De positie van de achter hoofdremscilinder mag gewijzigd worden. Voor en achterremvloeistof reservoirs mogen verplaatst worden en vervangen worden door een 'after-market' product.

Voor en achterremleidingen mogen vervangen worden.

De splitsing van de voorremleiding voor beide voorremklauwen moet gemaakt worden boven of ter hoogte van de onderste vorkbrug.

Snelkoppelingen (of 'dry-brake') zijn toegestaan.

Voor en achterremplaketten mogen vervangen worden. Remplaketen blokkeerpinnen mogen gewijzigd worden om het snel vervangen mogelijk te maken.

Bijkomende luchtgeleiders zijn niet toegestaan.

Een bijkomend systeem als handbediende achterrem (zgn. duimrem) is toegestaan, de diameter van de hoofdremscilinder dient te voldoen aan de gehomologeerde diameter van de achter hoofdremscilinder.

#### **2.5.10.7 Stuur (clipons) en handcontroles**

Het stuur (clipons) mag vervangen worden, ze mogen niet gemaakt zijn van composiet materialen, v.b. carbon of carbon/kevlar..

Het stuur (clipons) en de handcontroles mogen verplaatst worden.

De gashendel moet zelfsluitend zijn indien ze niet worden vastgehouden met de hand.

De gashendel en de bijhorende kabels mogen gewijzigd of vervangen worden maar de verbinding met het gaskleppehuis en de gasklepcontrole moet blijven als op de gehomologeerde moto.

De koppeling en remhendel mogen vervangen worden door een 'after-market' model. Een regeling op de remhendel is toegestaan.

De moto's moeten uitgerust zijn met een functionele 'kill switch' of noodschakelaar, geplaatst op de rechter stuurhelft (binnen handbereik met de handen op de handvaten), die het mogelijk maakt een draaiende motor stil te leggen. De schakelaar/knop moet rood zijn.

De moto's moeten uitgerust zijn met een remhendel bescherming, bedoeld dat de stuurremhendel per ongeluk geactiveerd wordt bij een aanrijding met een andere moto. Deze bescherming mag niet vervaardigd zijn uit composiet materiaal of carbonvezels.

#### **2.5.10.8 Voetsteunen / pedalen**

De voetsteunen / pedalen mogen verplaatst worden maar de steunen moeten bevestigd worden op het frame gebruik makend van de originele bevestigingspunten. Verbindingsstukken (linkage) voor de pedalen mogen gewijzigd worden o.a. om omgekeerd te kunnen schakelen.

De voetsteunen mogen vast bevestigd zijn of van het opklapbaar type zijn met een voorziening om terug te keren in de normale positie.

Het uiteinde van de voetsteunen moet een straal hebben van minstens 8 mm (zie diagrammen A & C).

Niet opklapbare voetsteunen moeten een vast uiteinde hebben, gemaakt van aluminium, plastic, Teflon®, of een equivalent type materiaal (minimum straal 8 mm).

#### **2.5.10.9 Stroomlijn / Bodywork**

- a) De stroomlijn en de bodywork mogen vervangen worden door exacte cosmetische duplicaten van de originele onderdelen, maar moeten er uitzien als origineel geproduceerd door de fabrikant voor de gehomologeerde moto, met lichte verschillen te wijten aan het gebruik voor racing. (verschilde mix van donderdelen, bevestigingspunten, onder-stroomlijn, enz.). het materiaal mag vervangen worden. Het gebruik van carbonvezels of carbon composiet materiaal is niet toegelaten tenzij standaard gemonteerd op het gehomologeerde model.  
De stroomlijn mag aan de voorzijde licht veranderd worden om een betere luchttoevoer te krijgen voor de radiator.  
Tevens mag de stroomlijn dicht gemaakt worden ter hoogte van de dynamo, krukas en versnellingsbak.
- b) De algemene maten en afmetingen moeten blijven als het origineel onderdeel.
- c) Het ruitje mag vervangen worden door een 'after-market' product van geheel doorzichtig materiaal maar het moet op de originele bevestigingspunten zijn bevestigd.
- d) De originele combinatie instrument/stroomlijn steunen mogen vervangen worden. Alle andere stroomlijensteunen mogen gewijzigd of vervangen worden.
- e) De originele luchtkanalen tussen de stroomlijn en het luchtfilterhuis mogen gewijzigd of vervangen worden. De luchtinlaten in de stroomlijn moeten standaard blijven, toegevoegde luchtinlaten zijn niet toegestaan.
- f) De onder-stroomlijn moet ontworpen worden zodat er in geval van motorbreuk een minimum van 5 liter vloeistof kan vasthouden. De laagste rand van alle openingen in de stroomlijn moet minstens 50 mm boven de bodem van de onder-stroomlijn zijn.
- g) De onder-stroomlijn moet vooraan in de bodem voorzien zijn van één enkele opening van Ø 25 mm. Dit gat dient dicht te zijn bij droge condities, anders dan met tape, en mag slechts geopend worden als de Koersdirecteur de wedstrijd 'wet' verklaart.
- h) Voorspatborden mogen vervangen worden door een cosmetisch duplicaat van het originele onderdeel en mag hoger geplaatst worden om zo meer vrije ruimte te creëren rond de band.
- i) Achterspatbord dat op de achtervork (Swing arm) is bevestigd mag vervangen worden door een exacte kopie van het originele onderdeel.
- j) Een achterspatbord met geïntegreerde kettingbescherming mag gewijzigd worden om het plaatsen van een groter tandwiel achteraan mogelijk te maken.
- k) Alle scherpe randen dienen afgerond te zijn

#### **2.5.10.10 Brandstoftank**

De brandstoftank moet blijven als origineel geproduceerd door de fabrikant voor de gehomologeerde moto.

Alle brandstoftanks moeten volledig gevuld zijn met brandvertragend materiaal ('open-celled mesh', o.a. explosave®).

Brandstoftankkraan (klep) moet blijven als origineel geproduceerd door de fabrikant voor de gehomologeerde moto.

Het is toegestaan een ontvluchtingssysteem toe te voegen, deze dient beschermd gemonteerd te zijn aan de binnenzijde van het frame.

Brandstoftanks met ontvluchting leidingen moeten voorzien zijn van terugslagkleppen die uitmonden in een opvangtank met een minimum volume van 250 cc gemaakt uit stevig materiaal.

Brandstofstoppen mogen vervangen worden. Gesloten brandstofstoppen moeten lekvrij zijn. Bijkomstig moeten ze voorzien zijn van een veiligheidsslot om het per ongelijk openen te allen tijde te vermijden.

#### **2.5.10.11 De zit**

De zit, de basis van de zit en het bijhorend bodywork mag vervangen worden met onderdelen die gelijkend zijn met de originele onderdelen geproduceerd door de fabrikant voor de gehomologeerde moto. De materiaalkeuze is vrij.

Het bovenste deel van het achterste bodywork rond de zit mag gewijzigd worden naar een solo zit.

Alle buitenranden dienen afgerond te zijn.

Het gehomologeerde zit slotsysteem (met plaat, pinnen, rubberen pads, enz.), mag verwijderd worden.

#### **2.5.10.12 Bouten, schroeven en moeren**

De standaard bouten, schroeven en moeren mogen vervangen worden door exemplaren van gelijk welk materiaal en ontwerp maar titanium exemplaren zijn niet toegestaan.

De bouten, schroeven en moeren mogen enkel voorzien worden van gaten om te borgen, gewicht besparende wijzigingen zijn niet toegestaan.

Stroomlijn / bodywork bouten, schroeven en moeren mogen vervangen worden door snel-sluiters type.

Aluminium bevestigingsmiddelen mogen enkel gebruikt worden op niet-structurele locaties.

#### **2.5.10.13 Veiligheidsachterlicht**

Alle moto's moeten voorzien zijn van een rood licht achteraan op de zit geplaatst in staat van werkend, om gebruikt te worden bij "Wet Races" of bij beperkt zicht, volgens de verklaring van de Koersdirectie.

Alle lichten moeten voldoen aan de volgende eisen:

- a. De richting van de verlichting moet parallel zijn met de centerlijn van de machine (rijrichting moto), en duidelijk zichtbaar zijn langs achter onder een hoek van minstens 15° aan beide zijden, links en rechts van de centerlijn van de machine.
- b. Het achterlicht moet nabij het uiteinde (maximale afstand: 20 cm) van de zit bodywork bevestigd worden en bij benadering in de centerlijn van de machine. In geval van onenigheid aangaande de positie en de zichtbaarheid, is de beslissing van de Verantwoordelijke Technisch Afgevaardigden definitief.
- c. Vermogen output/lichtsterkte equivalent tot ongeveer: 10 – 15 W (gloeilamp), 0,6 – 1.8 W (LED)
- d. Het achterlicht moet aan- en uitgeschakeld kunnen worden.
- e. De output moet doorlopend zijn – geen knipperende veiligheidslicht op de piste, knipperend is toegestaan in de pit-lane als de pit begrenzer actief is.
- f. Voeding van het veiligheidslicht mag afgezonderd zijn van de moto.

#### **2.5.11 Volgende onderdelen MOGEN gewijzigd of vervangen worden**

- Alle soorten smeermiddelen, remvloeistof en vloeistof voor de vering mag gebruikt worden.
- Alle soorten binnenbanden en ventielen mogen gebruikt worden
- Wielen mogen uitgebalanceerd worden
- Lagers (kogel, rol, enz.) van elk soort of merk mogen worden gebruikt.
- Dichtingen en dichting materialen.
- Uitwendige oppervlaktebewerking verf en stickers.
- Het is toegestaan hitte bestendig materiaal te monteren of te verwijderen.

### **2.5.12 Volgende onderdelen MOGEN verwijderd worden**

- Instrumenten, steunen voor de instrumenten en stroomlijn.
- Emissiecontrole items (anti-vervuiling) in en rond het luchtfilterhuis en de motor (O2 sensoren, lucht injectie onderdeel).
- Toerenteller inclusief aandrijving
- Snelheidsmeter
- Radiator ventilator en zijn bedrading
- Kettingbeschermer als hij niet geïntegreerd is in het achterspatbord.
- Aan het subframe geschroefde accessoires.
- Lambda sensor
- Secundair luchtsysteem
- Bedieningsmotoren en de bijbehorende bedieningskabels aan het uitlaatsysteem

### **2.5.13 Volgende MOET verwijderd worden**

- Koplamp, achterlicht, reflectoren, richtingaanwijzers (indien niet geïntegreerd in de stroomlijn). Openingen moeten gedicht worden met geschikt materiaal.
- Spiegels
- Hoorn
- Nummerplaathouder
- Gereedschapskit
- Voetsteunen passagier
- Houvast passagier
- Valbeugels, centrale en zijstaander moeten verwijderd worden de vaste bevestigingspunten ervan moeten behouden blijven).

### **2.5.14 Volgende MOET gewijzigd worden**

De moto's moeten uitgerust zijn met een functionele 'kill switch' of noodschakelaar, die het uitschakelen van de ontsteking tot gevolg heeft, geplaatst op de rechter stuurhelft (binnen handbereik met de handen op de handvaten). De schakelaar/knop moet rood zijn.

Alle vul en aflatstoppen moeten geborgd zijn. Uitwendige oliefilter(s), schroeven en bouten die in een olieholte uitkomen, moeten geborgd zijn.

Alle moto's moeten een gesloten ontluchtingssysteem hebben. De olieontluchting leidingen moeten aangesloten met en uitmonden in het luchtfilterhuis.

Waar ontluchting en overloopleidingen voorzien zijn, zij moeten uitmonden in de bestaande uitlaten. Het origineel gesloten systeem moet behouden blijven, geen enkele atmosferisch uitstoot is toegestaan.

## 2.6 Technische specificaties Belgian Superbike

### AL WAT NIET IS TOEGELATEN EN BESCHREVEN IN DEZE REGELS IS STRIKT VERBODEN

#### Indien een wijziging aan een onderdeel of systeem niet specifiek is toegestaan in een van de volgende artikels, dan is het verboden

Belgian Superbike moto's vereisen een FIM homologatie voor de categorie Superstock 1.000, ze moeten voorkomen op de door de FIM- of de BMB uitgegeven homologatielijst van het huidige seizoen.

Al de moto's moeten in elk aanzien voldoen met al de eisen voor wegrace zoals gespecificeerd in dit Technisch Reglement, tenzij ze reeds als dusdanig uitgerust zijn op het gehomologeerde model.

Het vooraanzicht, achteraanzicht en het profiel van Belgian Superbike moto's moet (tenzij indien anders bepaald) conform zijn met de gehomologeerde vorm (zoals origineel geproduceerd door de fabrikant). Het aanzicht van het uitlaatsysteem is uitgesloten van deze regel.

Enkel atmosferische motoren zijn toegestaan (geen turbo, enz.)

#### **Gebruik van reservemoto**

Bij de voorafgaande technische controle mag elke rijder slechts 1 moto ter controle aanbieden, waarvan het frame duidelijk geïdentificeerd wordt met een controlesticker. Enkel in het geval van onherstelbare schade (frame, voorvork, achtervork, motorblok) kan de rijder of het team aan de Verantwoordelijke Technisch Afgevaardigden toestemming vragen om een reservemoto te gebruiken.

Indien de Verantwoordelijke Technisch Afgevaardigden zijn toestemming geeft dient de controlesticker van het frame verwijderd te worden door een Technisch Afgevaardigde en mag deze moto niet meer gebruikt worden tijdens deze manifestatie, tenzij het beschadigd onderdeel vervangen werd en er geen reservemoto van deze rijder werd gecontroleerd en voorzien van een controlesticker.

Tijdens de oefeningen en de wedstrijden is in de stand van de rijders enkel de moto toegestaan waarmee gereden wordt, de reservemoto is enkel bijkomstig in de stand toegestaan nadat de rijder of het team toelating heeft gekregen van de Verantwoordelijke Technische Verantwoordelijke, dit om het overbouwen van bepaalde onderdelen mogelijk te maken, van zodra het overbouwen beëindigd is moet de moto die vervangen wordt uit de stand verwijderd worden.

De reservemoto moet ter controle aangeboden worden bij de technische controle vóór hij in gebruik mag genomen worden, indien hij voldoet aan de veiligheidsnormen en dient een nieuwe controlesticker aangebracht te worden op het frame.

#### **2.6.1 Moto specificaties**

Alle onderdelen en systemen welke niet specifiek vermeld worden in de volgende artikels moeten blijven zoals origineel geproduceerd door de fabrikant voor de gehomologeerde moto.

#### **2.6.3 Motor configuraties en cilinderinhoud**

Meer dan 750cc tot 1000cc	4-takt	3 en 4 cilinders
Meer dan 850cc tot 1200cc	4-takt	2 cilinders

Het motorvolume, boring en slag moeten de gehomologeerde afmetingen behouden.

#### **2.6.4 Minimum gewicht**

Het minimum gewicht voor elk model wordt bepaald aan de hand van het droog gewicht van de moto zoals vastgesteld door de FIM.

Het droog gewicht van een gehomologeerde moto wordt gedefinieerd als het totaal gewicht van de moto zoals geproduceerd door de fabrikant (na het verwijderen van de brandstof, nummerplaat, gereedschap, midden en zij staander indien ze aanwezig zijn, maar met olie en koelvloeistof op voorgeschreven niveau).

Het minimum gewicht voor elk model zal berekend worden door het droog gewicht te verminderen met 8% en het resultaat naar beneden af te ronden (geheel getal).

In ieder geval mag het minimum gewicht niet lager zijn dan 170 kg.

Op gelijk welk ogenblik van de manifestatie, mag het gewicht van de volledige moto (met inbegrip van de tank en haar inhoud) niet lager zijn dan het minimum gewicht.

Er is geen tolerantie op het minimum gewicht van de moto.



Tijdens de eindcontroles na de wedstrijd zullen de geselecteerde moto's gewogen worden in de conditie dat ze de wedstrijd beëindigd hebben, en het minimum gewicht dient bereikt te worden in deze conditie. Er mag niets aan de moto toegevoegd worden. Met inbegrip van alle vloeistoffen.

Tijdens de trainingen en de kwalificaties mag aan de rijder gevraagd worden om zijn moto aan een gewichtscntrole te onderwerpen. In elk geval dient de rijder voldoen aan deze vraag.

Het gebruik van ballast is toegestaan om boven het minimum gewicht te blijven.

#### **2.6.5 Kleuren nummerplaten:**

Inters: witte achtergrond met zwarte cijfers.  
Juniors: zwarte achtergrond met witte cijfers.

De nummerplaten dienen te voldoen aan de eisen zoals beschreven in art 2.3.20.

#### **2.6.6 Brandstof**

Alle motoren moeten werken met normaal ongelode brandstof met een maximum loodgehalte van 0,005 g/l (ongelood) en een maximum MON van 90 (zie art 2.10.1 voor alle specificaties).

#### **2.6.7 Banden**

De banden mogen vervangen worden

Het gebruik van "slicks" banden en/of regenbanden is volgens de keuze van de rijder.

Met de hand her-ingesneden banden, en banden waarvan het profiel met de hand is aangepast zijn verboden.

#### **2.6.8 Motor**

##### **2.6.8.1 Brandstof injectie systeem**

Het brandstof injectie systeem verwijst naar het gaskleppenhuus, brandstofinjectoren, in lengte variabele inlaatkelk systemen, brandstofpomp en brandstofdruk regelaar.

Het origineel gehomologeerde brandstof injectie systeem moet gebruikt worden zonder enige wijziging.

Een combinatie van verschillende systemen is niet toegestaan.

De brandstofinjectoren moeten standaard zijn en ongewijzigd van de originele specificaties en fabrikant.

De inlaatkelken moeten blijven zoals origineel ontworpen door de fabrikant voor de gehomologeerde moto.

In lengte variabele inlaatkelken zijn niet toegestaan indien ze niet aanwezig zijn op het gehomologeerde model en ze moeten identiek blijven en op dezelfde wijze werken als het gehomologeerde systeem. Alle onderdelen van de in lengte variabele inlaatkelk systemen moeten exact blijven als gehomologeerd.

Lucht of het lucht/brandstof mengsel mag uitsluitend langs de gaskleppen naar de verbrandingskamer.

Elektronisch gecontroleerde gaskleppen, gekend als 'ride-by-wire', mag enkel gebruikt worden indien het gehomologeerde model is uitgerust met hetzelfde systeem. De software mag gewijzigd worden maar alle veiligheid systemen en procedures ontworpen door de originele fabrikant moeten behouden blijven.

##### **2.6.8.2 Cilinderkop**

Er zijn geen wijzigingen toegestaan.

Er mag geen materiaal toegevoegd of verwijderd worden van de cilinderkop.

De dichtingen mogen vervangen worden.

De kleppen, klepzittingen, klepgeleiders, klepveren, klepveerschotels, oliedichtingen, enz. moeten blijven zoals origineel ontworpen door de fabrikant voor de gehomologeerde moto. Enkel normale onderhoudsinterventies zoals beschreven door de fabrikant in de 'service manual' van de moto zijn toegestaan.

Klepveer diktingen zijn niet toegestaan.

### **2.6.8.3 Nokkenassen**

Er zijn geen wijzigingen toegestaan.

Bij controle: bij directe klepbediening de lift van de nok opmeten, in alle andere gevallen (met tuimelaars) dient de lift van de klep opgemeten te worden.

### **2.6.8.4 Nokkenastandwielen**

- a) De nokkenastandwielen mogen verplaatst worden om het wijzigen van de timing toe te staan
- b) De geperste nokkenastandwielen mogen vervangen worden door verstelbare nokkenastandwielen (flens en tandwiel)
- c) De nokkenasketting moet blijven zoals gehomologeerd

### **2.6.8.5 Cilinders**

Er zijn geen wijzigingen toegestaan.

### **2.6.8.6 Zuigers**

Er zijn geen wijzigingen toegestaan (polieren en lichter maken inbegrepen).

### **2.6.8.7 Zuigerveren**

Er zijn geen wijzigingen toegestaan.

### **2.6.8.8 Zuigerpin en clips**

Er zijn geen wijzigingen toegestaan.

### **2.6.8.9 Drijfstangen**

Er zijn geen wijzigingen toegestaan (polieren en lichter maken inbegrepen).

### **2.6.8.10 Krukas**

Er zijn geen wijzigingen toegestaan (polieren en lichter maken inbegrepen). Balanceren van de krukas is toegestaan op voorwaarde dat het gewicht ervan binnen de tolerantie van het gehomologeerde gewicht van de krukas blijft.

### **2.6.8.11 Carter en versnellingsbakbehuizing**

Carters moeten blijven als gehomologeerd. Er zijn geen wijzigingen toegestaan (verven, polieren en lichter maken inbegrepen).

Het is niet toegestaan om een pomp in het carter toe te voegen om vacuüm te creëren. Indien een vacuümpomp aanwezig is op de gehomologeerde moto mag deze enkel gebruikt worden zoals gehomologeerd.

#### **2.6.8.11.1 Laterale deksels en bescherming**

Laterale (zij)deksels mogen gewijzigd of vervangen worden. Indien gewijzigd, moet de deksel minstens dezelfde weerstand tegen impact hebben als de originele. Indien vervangen, moet de deksel gemaakt worden in een materiaal met hetzelfde of een hoger soortelijk gewicht en het totale gewicht van de deksel mag niet lager zijn dan de originele.

Alle laterale deksels/motorcarters welke olie bevatten en welke in contact kunnen komen met de grond tijdens een valpartij, moeten voorzien zijn van een bescherming, gemaakt van metaal, zoals aluminium legering, roestvrij staal, staal of titanium, deksels uit composiet materiaal zijn niet toegestaan.

De bijkomende deksels moeten minstens 1/3 van de oppervlakte van de originele deksel bedekken met inbegrip van het center ervan. Ze mogen geen scherpe randen hebben die de het wegdek kunnen beschadigen en moeten met minstens 3 stalen bouten bevestigd worden. De beslissing van de technisch verantwoordelijke aangaande de geschiktheid is beslissend.

Platen of valbeugels van aluminium of staal zijn ook toegestaan als toevoeging voor deze deksels. Al deze middelen moeten ontworpen worden om te weerstaan aan onverhoedse schokken, schuren en ongeval schade.

FIM gekeurde deksels zijn toegestaan ongeacht het materiaal.

Deze deksels moeten correct en vast bevestigd worden met de originele bevestigingsbouten waarmee eveneens de originele deksels/motorcarters bevestigd zijn.

De Verantwoordelijke Technisch Afgevaardigden heeft het recht elke deksel te verbieden als er bewijzen zijn dat deze deksel niet effectief is.

#### **2.6.8.12 Transmissie / versnellingsbak**

Er zijn geen wijzigingen toegestaan.

Snel-schakel systemen (quick-shift) zijn toegestaan (met inbegrip van draad en potentiometer). **Een Quick shift module mag worden toegevoegd doch enkel alleen “opschakel blipping” is toegestaan. “Terugschakel blipping” is enkel toegestaan indien het softwarematig standaard aanwezig is in de door de fabrikant geleverde software.**

Versnellingsbaktandwiel, achterwielstandwiel, de pas en de maat van de ketting mogen veranderd worden.

Het tandwieldeksel mag gewijzigd of verwijderd worden.

De kettingbeschermer, voor zover hij niet in het achterspatbord is geïntegreerd, mag verwijderd worden.

#### **2.6.8.12 Koppeling**

Er zijn geen wijzigingen toegestaan, het complete systeem moet blijven zoals gehomologeerd.

Enkel de frictie en de stalen schijven mogen vervangen worden, maar hun aantal moet blijven als origineel.

Koppelingsveren mogen vervangen worden.

Het vloeistofreservoir mag vervangen, gewijzigd en verplaatst worden.

#### **2.6.8.14 Oliepompen en olieleidingen**

Er zijn geen wijzigingen toegestaan aan de oliepomp.

Olieleidingen mogen gewijzigd of verplaatst worden. Olieleidingen voorzien van positieve druk moeten, indien vervangen, gebeuren door met metaal omwikkelde leidingen zijn met geperste of draadverbinding.

#### **2.6.8.15 Radiator, koelsysteem en oliekoeler**

De enige toegestane koelvloeistof voor de motor is water zonder additief.

Een beschermingsraster mag toegevoegd worden aan de voorzijde van de olie en/of waterradiator(s).

De waterslangen van en naar de motor mogen vervangen worden, maar het systeem moet behouden blijven. Het expansievat mag vervangen worden

De koelventilator en zijn bedrading mogen verwijderd worden. Thermische schakelaars, watertemperatuursensor en thermostaat mogen verwijderd worden in het koelsysteem.

De radiatorstop is vrij.

Een bijkomende waterradiator mag toegevoegd worden maar het vooraanzicht, achteraanzicht en het profiel van de moto mag niet gewijzigd worden. **Het is echter toegestaan extra steunen te monteren.**

Het koelsysteem mag voorzien worden van een voorverwarmingssysteem, dit mag enkel bij stilstaande motor werken. Een toegevoegd systeem bij draaiende motor is niet toegestaan. Als alternatief is een elektronisch gestuurd element toegestaan.

#### **2.6.8.16 luchtfilterhuis**

het luchtfilterhuis moet blijven zoals origineel geproduceerd door de fabrikant voor de gehomologeerde moto, maar de ontluhtingskanalen van het luchtfilterhuis moeten gedicht worden.

De luchtfilter mag gewijzigd of vervangen worden maar moet op de originele positie bevestigd worden.

Alle moto's moeten een gesloten ontluhtingssysteem hebben. Alle olie ontvluchtingen dien aangesloten te zijn en uitmonden in het luchtfilterhuis.

Sensoren voor dataregistratie mogen worden toegevoegd

Er mag geen hittebescherming worden aangebracht op het luchtfilterhuis.

#### **2.6.8.17 Brandstofvoorziening**

Brandstofleidingen mogen vervangen worden maar de brandstofkraan moet blijven zoals origineel ontworpen door de fabrikant.

Snelkoppelingen mogen gebruikt worden.

De brandstofdruk regelaar moet standaard blijven.

Brandstof ontluichtingsleidingen mogen vervangen worden.

Brandstoffilters mogen toegevoegd worden.

#### **2.6.8.18 Uitlaatsysteem**

Uitlaatpijpen en dempers mogen gewijzigd of vervangen worden. Katalysatoren moeten verwijderd worden.

Het aantal dempers moet blijven als gehomologeerd. De dempers moeten aan dezelfde zijde zijn als gehomologeerd.

Om veiligheidsredenen moeten de blootgestelde uiteinden van de uitlaat afgerond zijn om scherpe randen te voorkomen.

Het aanbrengen van een omhulsel rond het uitlaatsysteem is niet toegestaan met uitzondering van het gebied aan de voet van de rijder en het gebied in contact met de stroomlijn voor bescherming tegen de hitte.

De geluidslimiet is 102 dB/A (met 3 dB/A tolerantie, enkel na de wedstrijd).

### **2.6.9 Elektriciteit en elektronica**

#### **2.6.9.1 Ontsteking / motor management systeem (ECU)**

De motor management systeem (ECU) mag vervangen worden door een ECU kit van het desbetreffende merk en model.

Een toegevoegde controle unit (v.b. Power Commander) om het benzinemengsel of het ontstekingsgedeelte te optimaliseren is toegestaan, mits deze wordt aangesloten op de originele aansluitingen. (vanaf 01/01/2017 uitsluitend op de standaard ECU)

Een contactonderbreker voor het snel-schakelsysteem (quick-shift) is toegestaan.

De centrale eenheid (ECU) mag verplaatst worden.

Bougies, bougiekabels, enz. mogen vervangen worden.

#### **2.6.9.2 Generator, alternator, elektrische starter**

Er zijn geen wijzigingen toegestaan.

De elektrische starter moet normaal werken en altijd in staat zijn om de motor te starten tijdens de manifestatie.

De alternator moet de accu opladen tijdens het lopen van de motor.

#### **2.6.9.3 Bijkomende uitrusting**

Bijkomende elektronische uitrusting welke niet origineel op de gehomologeerde moto voorzien is mag niet toegevoegd worden met uitzondering van een FIM goedgekeurde dataregistratie systemen.

De volgende sensoren zijn toegestaan:

Lambdasensor, toerentalsensor, gasklephoeksensor, watertemperatuursensor, veerwegsensoren voor en achter en remdruksensor

De sensoren mogen slechts 1 functie hebben. Het is niet toegestaan ze voor meerdere functies te gebruiken.

Het type sensor is vrij.

De bijbehorende kabelboom is vrij.

Het dashboard is vrij.

Toevoegen van een infra rood (IR) systeem voor het zenden van een signaal tussen de rijder en zijn team, exclusief voor de rondetijden, is toegestaan.

Het toevoegen van een GPS eenheid voor rondetijden/resultaten is toegestaan.

Telemeter is niet toegestaan.

Het is toegestaan een bijkomend "traction control" systeem toe te voegen (art. 2.6.9.1 dient hierbij gerespecteerd te worden).

#### **2.6.9.4 kabelboom/bekabeling**

De originele kabelboom/bekabeling mag vervangen worden door een kit kabelboom/bekabeling van het betreffende merk en type

De kit kabelboom/bekabeling mag voorzien zijn van de data logger kabelboom.

Het contactslot mag verplaatst, vervangen of verwijderd worden.

Aansluitingen in de kabelboom mogen hiervoor worden aangepast, maar niet worden verwijderd. Inkorten of wijzigen toebrengen aan de kabelboom is niet toegelaten (het aanpassen van de aansluitingen wel)

#### **2.6.10 Rijwielgedeelte**

##### **2.6.10.1 Frame en subframe**

Het frame moet blijven als origineel geproduceerd door de fabrikant voor de gehomologeerde moto.

De zijkant van het frame mag afgedekt zijn door een beschermend onderdeel gemaakt van een composiet materiaal. Deze beschermers moeten dezelfde vorm hebben als het frame.

Er mag niets anders toegevoegd of verwijderd worden van het frame.

Alle moto's moeten voorzien zijn van een identificatienummer geponst op het frame (framenummer).

Motorsteunen of platen moeten blijven als origineel geproduceerd door de fabrikant voor de gehomologeerde moto.

Het subframe vooraan/stroomlijnsteun mag vervangen of gewijzigd worden.

Het subframe mag vervangen of gewijzigd worden, maar het type materiaal moet blijven als gehomologeerd, of van een hoger soortelijk gewicht zijn.

Bijkomende steunen voor de zit mogen toegevoegd worden. Geschroefde accessoires op het achter subframe mogen verwijderd worden.

Verven is niet verboden, maar polijsten van het frame of subframe is niet toegestaan.

##### **2.6.10.2 Voorvork**

Vorken (vorkbenen, vorkpijpen, wielas, enz.) moeten blijven als origineel geproduceerd door de fabrikant voor de gehomologeerde moto.

De bovenste en onderste vorkklemmen (triple klem, vorkbruggen) moeten blijven als origineel geproduceerd door de fabrikant voor de gehomologeerde moto.

De positie van het balhoofd moet blijven als gehomologeerd. Indien het balhoofd standaard voorzien is van inzetstukken om de balhoofdhoek te wijzigen mag de positie van deze inzetstukken veranderd worden maar ze mogen niet vervangen of gewijzigd worden.

Een stuurdemper mag toegevoegd worden of vervangen door een 'after-market' demper.

De stuurdemper mag niet dienen om de stuuruitslag te begrenzen.

De vorkstoppen van mechanische vorken mogen enkel gewijzigd of vervangen worden om uitwendige afstellingen toe te laten. (Dit geldt niet voor het mechanische vorkbeen dat deel uitmaakt van een gehomologeerde elektronische voorvork)

Stofkappen mogen gewijzigd, vervangen of verwijderd worden indien de vork volledig lekvrij is.

**MECHANISCHE VOORVORK:** de originele inwendige onderdelen van de gehomologeerde voorvork mogen gewijzigd of vervangen worden. 'After-market' kits of kleppen mogen geïnstalleerd worden.

De originele oppervlakte afwerking van de vorkbuizen (vorkbenen, vorkpijpen) mag gewijzigd worden. Bijkomende oppervlaktebehandeling is toegelaten.

**ELEKTRONISCHE VERING:** er mogen geen 'after-market' of 'prototype' elektronisch gestuurde vorkonderdelen gebruikt worden. Elektronische vering mag gebruikt worden indien deze al aanwezig is op het productiemodel van de gehomologeerde moto en ze moet volledig standaard blijven (alle mechanische en elektronische onderdelen moeten blijven als gehomologeerd) met uitzondering van de dikeringen en de veren. Het originele veringsysteem moet veilig werken bij een elektronische panne. De elektronische voorvork mag vervangen worden door een mechanisch systeem van een gelijksoortig gehomologeerd model van dezelfde fabrikant.

### **2.6.10.3 Achtervork (Swing arm)**

De achtervork moet blijven als origineel geproduceerd door de fabrikant voor de gehomologeerde moto, inclusief de kettingspanners.

Een kettingbeschermer moet zodanig geplaatst worden dat de mogelijkheid dat een lichaamsdeel van de rijder komt vast te zitten tussen de onderste kettingloop en het achter tandwiel tot een minimum te herleiden. (zie foto 2)

De achtervork-as moet blijven als origineel geproduceerd door de fabrikant voor de gehomologeerde moto.

De positie van het scharnierpunt van de achteras in het frame moet blijven als gehomologeerd. Indien het scharnierpunt van de achteras standaard voorzien is van inzetstukken om de wielbasis te wijzigen mag de positie van deze inzetstukken veranderd worden maar ze mogen niet vervangen of gewijzigd worden.

Steunen voor de achterwielstaander mogen toegevoegd worden aan de achtervork door middel van lassen of met bouten. Deze steunen dienen afgeronde randen te hebben (met een grote straal). De bevestigingsbouten moeten verzonken zijn. Een ankersysteem of ankerpunt(en) om de originele achterremklauw op zijn plaats te houden mag toegevoegd worden op de achtervork.

### **2.6.10.4 Achtervering**

De achter veer eenheid (schokdemper) mag gewijzigd of vervangen worden, maar de originele bevestigingspunten op het frame en achtervork (Swing arm) moet blijven als gehomologeerd.

Alle verbinding-onderdelen (kantelsysteem) van de achtervering moeten blijven als origineel geproduceerd door de fabrikant voor de gehomologeerde moto.

**MECHANISCHE VERING:** de achter veer eenheid en de veer mogen vervangen worden.

**ELEKTRONISCHE VERING:** er mogen geen 'after-market' of 'prototype' elektronisch gestuurde veringonderdelen gebruikt worden. Elektronische vering mag gebruikt worden indien deze al aanwezig is op het productiemodel van de gehomologeerde moto en ze moet volledig standaard blijven (alle mechanische en elektronische onderdelen moeten blijven als gehomologeerd) met uitzondering van de dikeringen en de veren. Het originele veringsysteem moet veilig werken bij een elektronische panne. De elektronische schokdemper mag vervangen worden door een mechanische.

### **2.6.10.5 Wielen**

De wielen moeten blijven **als origineel geproduceerd door de fabrikant voor de gehomologeerde moto.**

Indien het origineel ontwerp een demping (cushion drive) voorziet voor het achterwiel, moet dit blijven zoals origineel geproduceerd voor de gehomologeerde moto.

Er zijn geen wijzigingen aan de wielassen toegestaan. Dikeringen mogen gewijzigd worden. Wijzigingen aan het wiel om de dikeringen op hun plaats te houden is toegestaan.

De bevestigingspunten voor de voorremklauw moet blijven als gehomologeerd.

### **2.6.10.6 Remmen**

De remschijven mogen vervangen worden door 'after-market' schijven die voldoen aan de volgende eisen:

De remschijf en de drager moeten van hetzelfde materiaal zijn als de gehomologeerde remschijf en drager.

De buiten en de binnendiameter van de remschijf mogen niet groter zijn dan deze van de gehomologeerde remschijf.

De remschijf mag dikker zijn maar ze moet in de gehomologeerde remklauw passen zonder enige modificatie. Het aantal 'floaters' is vrij.

De bevestiging van de drager op het wiel moet blijven als bij de gehomologeerde remschijf.

De voor en achterremklauw (bevestiging, drager, steun) moeten blijven als origineel geproduceerd door de fabrikant voor de gehomologeerde moto.

Om de overbrenging van de hitte naar de remvloeistof is het toegestaan om metalen dikteplaatjes toe te voegen aan de remklauwen, tussen de remplaketten en de remklauw, en/of de aluminium remzuigers te vervangen door stalen remzuigers gemaakt door dezelfde fabrikant van de remklauw.

De achterremklauwsteun mag vast bevestigd worden op de achtereervork (Swing arm), maar de steun moet dezelfde bevestigingspunten voor de remklauw behouden als gebruikt op de gehomologeerde moto.

De achtereervork (Swing arm) mag om deze reden gewijzigd worden om de locatie van de achterremklauwsteun te helpen, door lassen, boren of het gebruik van een 'helicoil'.

Voor en achterremvloeistof reservoirs mogen vervangen worden door een 'after-market' product.

**De hoofdremcilinder van de voorrem mag vervangen worden door een 'after-market' hoofdremcilinder. De hoofdremcilinder voor de achterrem dient origineel te blijven zoals door de fabrikant gehomologeerd.**

Voor en achterremleidingen mogen vervangen worden.

De splitsing van de voorremleiding voor beide voorremklauwen moet gemaakt worden boven of ter hoogte van de onderste vorkbrug.

Snelkoppelingen (of 'dry-brake') zijn toegestaan.

Voor en achterremplaketten mogen vervangen worden. Remplakettblokkeerpinen mogen gewijzigd worden om het snel vervangen mogelijk te maken.

Bijkomende luchtgeleiders zijn niet toegestaan.

ABS mag enkel gebruikt worden indien het geïnstalleerd is op het gehomologeerd model voor weggebruik. Het moet volledig standaard blijven (elk mechanisch of elektronisch onderdeel moet blijven als gehomologeerd), en enkel de ABS software mag gewijzigd worden.

De ABS kan ontkoppeld worden en zijn ECU kan ontmanteld worden. De ABS rotor mag verwijderd, gewijzigd of vervangen worden.

**Een bijkomend systeem als handbediende achterrem (zgn. duimrem) is toegestaan, de diameter van de hoofdremcilinder dient te voldoen aan de gehomologeerde diameter van de achter hoofdremcilinder**

#### **2.6.10.7 Stuur (clipons) en handcontroles**

Het stuur (clipons) mag vervangen worden.

Het stuur (clipons) en de handcontroles mogen verplaatst worden.

De gashendel moet zelfsluitend zijn indien ze niet worden vastgehouden met de hand.

De gashendel en de bijhorende kabels mogen gewijzigd of vervangen worden maar de verbinding met het gaskleppehuis / "ride by wire" sensor en de gasklepcontrole moet blijven als op de gehomologeerde moto. De gashendel dient altijd voorzien te zijn van 2 kabels, voor het openen en sluiten van de gaskleppe / "ride by wire" sensor.

De koppeling en remhendel mogen vervangen worden door een 'after-market' model. Een regeling op de remhendel is toegestaan.

Schakelaars kunnen vervangen worden, maar de startschakelaar en de stopschakelaar moeten op het stuur bevestigd zijn.

De moto's moeten uitgerust zijn met een functionele 'kill switch' of noodschakelaar, geplaatst op de rechter stuurhelft (binnen handbereik met de handen op de handvaten), die het mogelijk maakt een draaiende motor stil te leggen. De schakelaar/knop moet rood zijn.

De moto's moeten uitgerust zijn met een remhendel bescherming, bedoeld dat de stuurremhendel per ongeluk geactiveerd wordt bij een aanrijding met een andere moto. Deze bescherming mag niet vervaardigd zijn uit composiet materiaal of carbonvezels.

#### **2.6.10.8 Voetsteunen / pedalen**

De voetsteunen / pedalen mogen verplaatst worden maar de steunen moeten bevestigd worden op het frame gebruik makend van de originele bevestigingspunten. Hun twee originele bevestigingspunten (voor de voetsteun, pedalen en de schakel-as) moeten blijven als origineel. Verbindingsstukken (linkage) voor de pedalen mogen gewijzigd worden o.a. om omgekeerd te kunnen schakelen. De originele bevestigingspunten moeten behouden blijven.

De voetsteunen mogen vast bevestigd zijn of van het opklapbaar type zijn met een voorziening om terug te keren in de normale positie. Het uiteinde van de voetsteunen moet een straal hebben van minstens 8 mm (zie diagrammen A & C).

Niet opklapbare voetsteunen moeten een vast uiteinde hebben, gemaakt van aluminium, plastic, Teflon®, of een equivalent type materiaal (minimum straal 8 mm). Dit uiteinde moet ontworpen worden om een zo groot mogelijk oppervlakte te bekomen. De Verantwoordelijke Technische Afgevaardigden heeft het recht elk uiteinde te weigeren dat niet voldoet aan de veiligheidsvoorschriften.

#### **2.6.10.9 Brandstoftank**

De brandstoftank moet blijven als origineel geproduceerd door de fabrikant voor de gehomologeerde moto.

Alle brandstoftanks moeten volledig gevuld zijn met brandvertragend materiaal ('open-celled mesh', o.a. explosave®).

Brandstoftankkraan (klep) moet blijven als origineel geproduceerd door de fabrikant voor de gehomologeerde moto.

Brandstoftanks met ontluchting leidingen moeten voorzien zijn van terugslagkleppen die uitmonden in een opvangtank met een minimum volume van 250 cc gemaakt uit stevig materiaal.

De zijanten van de tank mag voorzien worden van een bescherming uit composiet materiaal. Deze bescherming dient de vorm te hebben van de brandstoftank.

Brandstofstoppen mogen vervangen worden. Gesloten brandstofstoppen moeten lekvrij zijn. Bijkomstig moeten ze voorzien zijn van een veiligheidsslot om het per ongelijk openen te allen tijde te vermijden.

#### **2.6.10.10 Stroomlijn / Bodywork**

- a. De stroomlijn en de bodywork mogen vervangen worden door exacte cosmetische duplicaten van de originele onderdelen, maar moeten er uitzien als origineel geproduceerd door de fabrikant voor de gehomologeerde moto, met lichte verschillen te wijten aan het gebruik voor racing. (verschilde mix van donderdelen, bevestigingspunten, onder-stroomlijn, enz.). het materiaal mag vervangen worden. Het gebruik van carbonvezels of carbon composiet materiaal is niet toegelaten. Specifieke versterkingen in kevlar® of carbon zijn plaatselijk toegelaten rond gaten en zwakke gebieden.
- b. De algemene maten en afmetingen moeten blijven als het origineel onderdeel.
- c. Het ruitje mag vervangen worden.
- d. Moto's die origineel niet voorzien zijn van een stroomlijn zijn niet toegestaan een stroomlijn in gelijk welke vorm te plaatsen met uitzondering van de onder-stroomlijn, zoals beschreven in punt h). Deze onder-stroomlijn mag niet boven de horizontale lijn, die de wielassen verbindt, uitkomen en moet voldoen aan de specificaties van punt g).
- e. De originele combinatie instrument/stroomlijn steunen mogen vervangen worden, maar het gebruik van titanium en carbon (of gelijksoortig composiet materialen) is verboden. Alle andere stroomlijensteunen mogen gewijzigd of vervangen worden.
- f. De originele luchtkanalen tussen de stroomlijn en het luchtfilterhuis mogen gewijzigd of vervangen worden. Carbonvezel composiet en andere exotische materialen zijn verboden. Beschermingsrasters of 'wire-meshes' die origineel in de openingen van de luchtkanalen zijn geplaatst mogen verwijderd worden.
- g. De onder-stroomlijn moet ontworpen worden zodat er in geval van motorbreuk een minimum van 6 liter vloeistof kan vasthouden. De laagste rand van alle openingen in de stroomlijn moet minstens 70 mm boven de bodem van de onder-stroomlijn zijn.  
De bovenste rand van het achterschot van de onder-stroomlijn moet minstens 70 mm boven de bodem van de onder-stroomlijn zijn. De hoek tussen dit achterschot en de vloer moet  $\leq 90^\circ$ .  
Originele openingen voor de koeling in het laterale stroomlijngedeelte/bodywork mogen gedeeltelijk gedicht worden enkel om logo's/lettering van sponsors toe te laten. Deze modificatie dient gemaakt te worden gebruik makend van een raster of geperforeerde plaat. Het materiaal is vrij maar de afstand tussen alle centers van de openingen, centers van de cirkels en hun diameter moet constant zijn. De gaten of perforaties moeten een open ruimte verhouding hebben van  $> 60\%$ .



- h. De onder-stroomlijn moet vooraan in de boden voorzien zijn van één enkele opening van Ø 25 mm. Dit gat dient dicht te zijn bij droge condities, anders dan met tape, en mag slechts geopend worden als de Koersdirecteur de wedstrijd 'wet' verklaart.
- i. Voorspatborden mogen vervangen worden door een cosmetisch duplicaat van het originele onderdeel en mag hoger geplaatst worden om zo meer vrije ruimte te creëren rond de band.
- j. Achterspatbord dat op de achtersvork (Swing arm) is bevestigd mag gewijzigd, vervangen of verwijderd worden.
- k. De moto's mogen uitgerust zijn met inwendige kanalen om de luchtstroom naar de radiator te verbeteren maar het vooraanzicht, het achteraanzicht en het profiel van de moto mag niet gewijzigd worden.

#### **2.6.10.11 De zit**

De zit, de basis van de zit en het bijhorend bodywork mag vervangen worden met onderdelen die gelijkend zijn met de originele onderdelen geproduceerd door de fabrikant voor de gehomologeerde moto. Het vooraanzicht, achteraanzicht en het profiel moeten conform zijn met de gehomologeerde vorm.

Het bovenste deel van het achterste bodywork rond de zit mag gewijzigd worden naar een solo zit.

Het gehomologeerde zit slotsysteem (met plaat, pinnen, rubberen pads, enz.), mag verwijderd worden.

#### **2.6.10.12 Veiligheidsachterlicht**

Alle moto's moeten voorzien zijn van een rood licht achteraan op de zit geplaatst in staat van werkend, om gebruikt te worden bij "Wet Races" of bij beperkt zicht, volgens de verklaring van de Koersdirectie.

Alle lichten moeten voldoen aan de volgende eisen:

- a. De richting van de verlichting moet parallel zijn met de centerlijn van de machine (rijrichting moto), en duidelijk zichtbaar zijn langs achter onder een hoek van minstens 15° aan beide zijden, links en rechts van de centerlijn van de machine.
- b. Het achterlicht moet nabij het uiteinde (maximale afstand: 20 cm) van de zit bodywork bevestigd worden en bij benadering in de centerlijn van de machine. In geval van onenigheid aangaande de positie en de zichtbaarheid, is de beslissing van de Verantwoordelijke Technisch Afgevaardigden definitief.
- c. Vermogen output/lichtsterkte equivalent tot ongeveer: 10 – 15 W (gloeilamp), 0,6 – 1.8 W (LED)
- d. De output moet doorlopend zijn – geen knipperende veiligheidslicht op de piste, knipperend is toegestaan in de pit-lane als de pit begrenzer actief is.
- e. Voeding van het veiligheidslicht mag afgezonderd zijn van de moto.
- f. Het veiligheidsachterlicht moet aan- en uitgeschakeld kunnen worden.

#### **2.6.10.13 Bouten, schroeven en moeren**

De standaard bouten, schroeven en moeren mogen vervangen worden door exemplaren van gelijk welk materiaal en ontwerp maar titanium exemplaren zijn niet toegestaan. De sterkte en het ontwerp moeten gelijk zijn of groter dan de sterkte van de standaard bouten, schroeven en moeren.

De bouten, schroeven en moeren mogen enkel voorzien worden van gaten om te borgen, gewicht besparende wijzigingen zijn niet toegestaan.

Herstellen van schroefdraad door middel van inzetstukken van een ander materiaal zoals helicoils en time-serts is toegestaan.

Stroomlijn / bodywork bouten, schroeven en moeren mogen vervangen worden door snel-sluiters type.

Aluminium bevestigingsmiddelen mogen enkel gebruikt worden op niet-structurele locaties.

#### **2.6.11 Volgende onderdelen MOGEN gewijzigd of vervangen worden**

- Alle soorten smeermiddelen, remvloeistof en vloeistof voor de vering mag gebruikt worden.
- Dichtingen en dichting materialen.
- Instrumenten, steunen voor de instrumenten en bijhorende kabels.
- Uitwendige oppervlaktebewerking verf en stickers.

- Materiaal voor steunen ter bevestiging van niet originele onderdelen (stroomlijn, uitlaat, instrumenten, enz.) aan het frame (of motor) mag niet van titanium of versterkte vezelcomposities zijn.
- Bescherming voor het motorblok, frame, ketting, voetsteunen, enz. mag in andere materialen gemaakt worden zoals vezelcomposities indien deze onderdelen de originele onderdelen niet vervangen.
- De moto moet uitgerust zijn met een rood licht op het dashboard dat oplicht als de oliedruk wegvalt.
- Uitsluitend voor “ride by wire” moto’s toegestaan: als het elektronisch unit op het gashendel gemonteerd zit zonder tussenkomst van kabels, mag dit unit verplaatst worden naar een veiliger positie en is de bediening met kabels toegestaan.

#### **2.6.12 Volgende onderdelen MOGEN verwijderd worden**

- Emissiecontrole items (anti-vervuiling) in en rond het luchtfilterhuis en de motor (lambda sensoren, lucht injectie onderdeel, enz.).
- Toerenteller
- Snelheidsmeter
- Kettingbeschermer als hij niet geïntegreerd is in het achterspatbord.
- Aan het subframe geschroefde accessoires.

#### **2.6.13 Volgende MOET verwijderd worden**

- Koplamp, achterlicht, richtingaanwijzers en reflectoren. De vorm van de in de stroomlijn geïntegreerde richtingaanwijzers moet behouden blijven. Openingen moeten gedicht worden met geschikt materiaal.
- Spiegels
- Hoorn
- Nummerplaathouder
- Gereedschapskit
- Bevestigingshaak voor helm en bagagedrager
- Voetsteunen passagier
- Houvast passagier
- Valbeugels, centrale en zijstaander moeten verwijderd worden de vaste bevestigingspunten ervan moeten behouden blijven).

#### **2.6.14 Volgende MOET gewijzigd worden**

De moto’s moeten uitgerust zijn met een functionele ‘kill switch’ of noodschakelaar, die het uitschakelen van de ontsteking tot gevolg heeft, geplaatst op de rechter stuurhelft (binnen handbereik met de handen op de handvaten). De schakelaar/knop moet rood zijn.

Alle vul en aflatstoppen moeten geborgd zijn. Uitwendige oliefilter(s), schroeven en bouten die in een olieholte uitkomen, moeten geborgd zijn.

Alle moto’s moeten een gesloten ontluchtingssysteem hebben. De olieontluchting leidingen moeten aangesloten met en uitmonden in het luchtfilterhuis.

Waar ontluchting en overloopleidingen voorzien zijn, zij moeten uitmonden in de bestaande uitlaten. Het origineel gesloten systeem moet behouden blijven, geen enkele atmosferisch uitstoot is toegestaan.

Een werkende omval schakelaar is verplicht.

## 2.9 Technische specificaties Zijspannen

### 2.9.1 Introductie

Het Kampioenschap Zijspannen is bestemd voor voertuigen met drie wielen die twee of drie sporen achterlaten op de grond, aangedreven door een verbrandingsmotor en bestuurd wordt door een rijder en een passagier.

### 2.9.2 Materialen

Zie art 2.3.1

### 2.9.3 Bepaling van het merk

Zie art 2.2.5

### 2.9.4 Minimum gewicht

a) Het minimum gewicht met volledige uitrusting, met inbegrip van olie water en brandstof:

1000cc: 230 kg.

600cc kort chassis met de motor onder de rijder: **350 kg met inbegrip van rijder en passagier**

600cc lang chassis met de motor achter de rijder: **370 kg met inbegrip van rijder en passagier**

b) Een tolerantie van 3 kg is toegestaan op het gewicht van de machine bij controle na de wedstrijd.

### 2.9.5 Afmetingen van de zijspan

De maximale afmetingen zijn (zie diagram B):

#### 1000cc & 600cc lang chassis:

Totale breedte: 1700 mm (met inbegrip van het uitlaatsysteem)

Max totale hoogte: 800 mm (met uitzondering van het luchtfilterhuis – maximum hoogte: 950 mm)

Totale lengte: 3300 mm

Wielbasis: 2300 mm

#### 600cc kort chassis:

Totale breedte: 1600 mm (met inbegrip van het uitlaatsysteem)

Max totale hoogte: 800 mm (met uitzondering van het luchtfilterhuis – maximum hoogte: 950 mm)

Totale lengte: 2700 mm

Wielbasis: 1650 mm

### 2.9.6 Afstand tussen de sporen

a) De afstand tussen de sporen van de middellijn van het achterwiel van de moto en deze van de zijspan moet minstens 800 mm en maximaal 1150 mm bedragen.

b) Indien er drie sporen zijn mag de afstand tussen het achterwiel en het voorwiel niet groter zijn dan 75 mm (zie diagram B).

### 2.9.7 Positie en bescherming van de rijder

a) De positie van de rijder moet deze zijn waarbij de voeten zich achter de knieën bevinden indien hij in de rijrichting kijkt. Hij mag langs boven niet afgedekt zijn, of niet aan de machine vastgemaakt zijn op eender welke wijze.

b) De voertuigen moeten voorzien zijn van een stevige en doeltreffende bescherming tussen de rijder en de motor. Deze bescherming moet vermijden dat het lichaam van de rijder (of zijn uitrusting) in directe aanraking komt met de vlammen welke kunnen ontsnappen of met lekkende brandstof of olie.

### 2.9.8 Positie en bescherming van de passagier

a) De minimale afmetingen voor de ruimte voor de passagier op het platform zijn (zie diagram B):

800 mm x 300 mm (in de ene richting of in de andere)

Gemeten op 150 mm boven het platform

b) De passagiers moeten volledig zichtbaar zijn langs boven en moeten langs beide zijden uit de zijspan kunnen leunen. Hiervoor dient de zijspan uitgerust te zijn met een handvat welke de passagier vast houdt als hij uit leunt.

De open handvaten voor de passagier moeten eindigen op een bolletje (minimum diameter van 40 mm). Deze bolletjes mogen afgeplat zijn, in dit geval mag de straal niet kleiner zijn dan 8 mm

De open handvaten mogen nooit meer dan de helft van de straal van het bolletje voorbij de stroomlijn uitsteken.

c) Hoogte van het ruitje dat de passagier beschermd: min. 300 mm

### **2.9.9 Stroomlijn**

- a) Het uiteinde vooraan van de stroomlijn mag niet meer dan 400 mm voor het voorste punt van de band uitsteken (zie diagram B).
- b) Het uiteinde achteraan van de stroomlijn mag niet meer dan 400 mm achter het achterste punt van het achterwiel uitsteken (zie diagram B).
- c) De passagier mag langs boven niet afgedekt zijn, of niet aan de machine vastgemaakt zijn op eender welke wijze.

### **2.9.10 Aerodynamische voorwerpen**

- De vleugels of andere aerodynamische voorwerpen zijn toegestaan op voorwaarde dat ze niet voorbij de algemene afmetingen van de stroomlijn uitsteken en dat ze een integraal onderdeel zijn van de stroomlijn en/of koetswerk. Ze mogen niet voorbij de breedte van de stroomlijn of niet boven het stuur uitsteken.
- Uitwendig op de stroomlijn geïnstalleerde spiegels zijn verboden. Indien gemonteerd in de opening van de cockpit moeten ze onbreekbaar zijn. Glas is niet toegestaan

### **2.9.11 Ruit**

De rand van de ruit en de rand van alle andere blootgestelde onderdelen van de stroomlijn moeten afgerond zijn.

### **2.9.13 Grondspeling**

- a) De grondspeling over de volledige lengte en breedte van het frame en andere mechanische onderdelen (motor, olie-pan, uitlaat en platform) met uitzondering van de stroomlijn, klaar voor de wedstrijd en volledig beladen (rijder en passagier op hun positie voor de wedstrijd) mag niet kleiner zijn dan 65 mm als het stuur in rechthoek stand staat.
- b) Geen enkel systeem is toegestaan om de grondspeling te verlagen tijdens de wedstrijd. Na de wedstrijd is een tolerantie van 5 mm toegestaan. Na een wedstrijd op nat wegdek is de controle niet van toepassing.

### **2.9.14 Bevestiging van de zijspan**

Het frame van de zijspan moet integraal deel uitmaken van het hoofdframe van het voertuig. Geen enkel scharnierpunt of beweging tussen beide is toegestaan.

### **2.9.15 Stuurinrichting**

- a) De moto dient enkel gestuurd te worden met het voorwiel en met een stuur (geen stuurwiel).
- b) De uiteinden van het stuur mogen niet lager zijn dan de as van het voorwiel, en niet meer dan 500 mm achter de as van het voorwiel in rechthoek stand bevinden.
- c) De stuurkolom mag niet meer dan 75 mm uit de centerlijn van het voorwiel verplaatst zijn.
- d) De minimale breedte van het stuur is 450 mm.
- e) De handgrepen moeten zodanig bevestigd zijn dat de minimale breedte bereikt wordt bij het meten tussen de buitenste uiteinden ervan.
- f) De uiteinden van het stuur moeten gedicht zijn met een stevig materiaal of overtrokken met rubber.
- g) De minimale stuuruitslag aan elke zijde van de centerlijn of de centrale positie van het stuur is 20°.
- h) Bij gelijk welke positie van het stuur mag het voorwiel in geen enkel geval de stroomlijn raken.
- i) De vaste stoppen voor de uitslag van het stuur, (andere dan de sturdempers), moeten zodanig bevestigd zijn dat ze een minimale ruimte van 20 mm verzekeren tussen het stuur met zijn hendels en het frame en de stroomlijn indien het stuur maximaal wordt verdraait, dit om te vermijden dat de rijder zijn vingers knelt.

### **2.9.16 Hendels**

Alle hendels (koppeling, remmen, enz.) moeten in principe op een bolletje eindigen (diameter van dit bolletje: minimum 16 mm). Dit bolletje mag afgevlakt worden, in elk geval moeten de randen afgerond zijn. De uiteinden moeten permanent bevestigd zijn en onderdeel uitmaken van de hendel.

### **2.9.17 Gashendel en noodshakelaar**

- a) De gashendel moet uit zich zelf sluiten indien de rijder hem niet meer vasthoudt.
- b) Er dienen twee gaskabels geplaatst te worden (één om het gas te openen en één om het gas te sluiten)

- c) Een ontsteking-onderbreker dient geplaatst worden die in werking treedt als de rijder de machine verlaat.
- d) De ontsteking-onderbreker schakelaar moet zo kort mogelijk bij het center van het stuur geplaatst worden en moet bediend worden door middel van een niet elastische draad van voldoende lengte en dikte die aan de rechterhand van de rijder wordt bevestigd. Een spiraalkabel (lijkt op een telefoonkabel) met een maximale lengte van 1 meter is toegestaan.

### **2.9.18 Vering**

- a) De veeruitslag van de voorwielas en achterwiel-as moet minstens 20 mm bedragen.
- b) Het gebruik van actieve vering is verboden.

### **2.9.19 Aandrijving**

- a) De aandrijving mag enkel door middel van het achterwiel van de moto gebeuren.
- b) Beschermingsdeksels dienen geplaatst te worden op de open gedeelten van de aandrijving.

### **2.9.20 Wielen**

Maximale breedte gemeten aan de binnenzijde van de rand van de velg:

- a) voorwiel: 9" / 228,6 mm
- b) achterwiel: 11" / 279,4 mm

### **2.9.21 Banden**

- a) De oppervlakte van de band mag "slick" (zonder groeven) of geprofileerd zijn.
- b) Het profiel van de band is onbeperkt.
- c) Het loopvlak van een "slick" band moet 3 of meerdere gaten vertonen met een interval van 120° of minder, welke de graad van slijtage van het centrale gedeelte en de randen aanduiden. De rijder mag het circuit niet oprijden indien 2 van deze gaten versleten zijn op verschillende plaatsen van de omtrek.
- d) De maximale breedte van het loopvlak van de band gemeten vanaf het punt dat de zijkant eindigt en het profiel begint tot het punt dat het profiel eindigt en de zijkant begint (enkel de sectie van het profiel dat normaal gezien in contact komt met de grond wordt gemeten mag niet meer zijn dan:
  - e) 230 mm voor de voorband
  - f) 254 mm voor de achterband
- g) Alle metingen van banden gebeuren met geplaatste band en een bandendruk van 1 kg/cm<sup>2</sup> (14 lb/sq.in.).
- h) Bandenwarmers zijn niet toegestaan.

### **2.9.22 Spatborden en wielbescherming**

- a) De spatborden moeten voldoen aan de volgende eisen:
  - b) Het voorspatbord moet minstens 100° van de omtrek van het wiel bedekken te beginnen met het hoogste punt van de band en naar achter gericht.
  - c) Het wiel van de zijspan moet afgeschermd zijn tot op het niveau van het platform van de zijspan naar achter en aan de binnenzijde en ter hoogte van de centrale as aan de buitenkant.
  - d) Het achterwiel moet aan de binnenzijde afgeschermd zijn tot op een hoogte van het platform
  - e) Indien de veren maximaal zijn samengedrukt moet er een minimum afstand blijven aan het wiel van 15 mm tot elk vast onderdeel.

### **2.9.23 Remmen**

- a) Enkel stalen remschijven zijn toegestaan. Remplaketten van carbonvezels zijn verboden.
- b) De voetrem moet de 3 wielen gelijktijdig bedienen.
- c) Dit remsysteem moet twee gescheiden en werkende remcircuits hebben. Eén van de circuits moet minstens twee van de drie wielen werken

- d) Indien een systeem slecht of niet werkt dient het andere systeem doeltreffend te werken.
- e) het remsysteem mag via handremhendel bediend worden.

#### **2.9.24 Brandstoftank**

- a) De brandstoftank dient onafhankelijk beschermd worden tegen elk contact met de grond.
- b) De brandstof dient in een tank geplaatst te worden die stevig op de machine is bevestigd. Brandstoftanks onder het zadel en zichtbaar opgestelde hulpbrandstoftanks zijn verboden. De tank mag slechts 1 vulstop hebben
- c) De brandstoftank moet volledig gevuld zijn met een sponsen explosie werend element (bij voorkeur met "Explosafe®").
- d) De ontluchtingsslangen van de brandstoftank dienen voorzien te zijn van een terugslagklep.

#### **2.9.25 Stoppen van benzine en olietank**

- a) De stoppen van de benzine en olietank moeten lekvrij zijn in gesloten toestand. Bijkomend moeten ze voorzien zijn van een veiligheidssluiting om het per ongeluk openen te vermijden.
- b) De stop van de benzinetank moet zodanig ontworpen worden dat hij niet uitsteekt ten opzichte van de stroomlijn of de benzinetank en dat hij bij een ongeval niet kan afgerukt worden.

#### **2.9.26 Brandstofpompen**

De Brandstofpompen, de brandstofdrukregelaars, de brandstoffilters en de brandstofleidingen zijn vrij. De elektrische brandstofpompen moeten verbonden worden met de bekabeling van de ontsteking-onderbreker.

#### **2.9.27 Batterij**

De batterij moet zodanig beschermd worden dat noch de rijder noch de passagier in rechtstreeks contact kan komen met de batterij of haar inhoud.

#### **2.9.28 Mistlicht**

- a) De zijspannen moeten uitgerust zijn met een werkend achter mistlicht.
- b) Het licht moet minstens op 100 mm van de grond geplaatst worden, in de ruimte tussen het achterwiel en het platform van de zijspan.

Het licht dient geplaatst te worden op een geveerd onderdeel (o.a. het platform, achter op het plaatwerk) en op een wijze dat geen enkel onderdeel van de stroomlijn/passagier hindert, naar achter gericht (met een tolerantie van maximum 5° van de lengteas van de moto).

- c) In het geval van een wedstrijd op natte weg (Wet Race), is het verplicht het licht aan te doen.

Enkel de mistlichten die voorzien zijn van de volgende referenties zijn toegelaten:

- BITS - Helios
- ISA – EMS – 90x90 ref (6085-2)
- ISA – EMS – 90x92 ref. (6085-0)
- ISA – EMS – 120x65 ref (6085-4)
- LIFELINE 90x90 Radial rain light
- LIFELINE 90x90 Radial rain light
- SCHLÜTER MOTORSPORT ref 600500006
- BELTENICK FIA RAINLIGHT RECHTECKIG 72LED LAMPEN ref 600500007
- [www.bits-racing.com](http://www.bits-racing.com)
- [www.isa-racing.de](http://www.isa-racing.de)
- [www.demon-tweeks.co.uk](http://www.demon-tweeks.co.uk)
- [www.rennsportshop.com](http://www.rennsportshop.com)

#### **2.9.29 Nummerplaten en kleuren**

- a) De nummer vooraan zal in het midden van de stroomlijn bevestigd worden. De zijnummers moeten links en rechts van de stroomlijn geplaatst worden.

De nummers moeten gemakkelijk leesbaar zijn, van één kleur en een eenvoudig lettertype.

- b) De stroomlijnen/zitten die een lichte achtergrond als kleur hebben moet de witte achtergrond voorzien zijn van een zwarte rand van maximum 8 mm breedte.

- c) De kleuren zijn:  
 1000cc: witte achtergrond met zwarte cijfers. Conform met de RAL normen voor kleuren, zwart is 9005 en wit is 9010.  
 600cc: rode achtergrond met witte cijfers. Conform met de RAL normen voor kleuren, rood is 3020 en wit is 9010.
- d) De afmetingen van alle cijfers zijn:  
 Minimale hoogte: 160 mm  
 Minimale breedte: 80 mm  
 Min. breedte van de lijn: 25mm
- e) In geval van twijfel aangaande de leesbaarheid van de nummers zal de beslissing van de Technische Afgevaardigde doorslaggevend zijn.

### **2.9.30 Motor / Plaatsing van de motor**

#### **2.9.30.1 Positie van de motor**

De motor moet zo geplaatst worden dat de centerlijn van de motor (per definitie, een centrale positie tussen de centerlijnen van de buitenste cilinders voor transversale motoren, of de krukas voor motoren in lijn) niet meer dan 160 mm voorbij de centerlijn van het achterwiel van de moto uitsteekt. De motor moet vóór het achterwiel geplaatst worden (zie diagram B).

#### **2.9.30.2 Drukvulling**

- a) Elke vorm van drukkulling (turbo, compressor, enz.) is verboden.
- b) Directe inspuiting van de brandstof is niet aanzien als drukkulling

#### **2.9.30.3 Cilinderinhoud**

**1000cc:** Meer dan 740cc tot 1000cc 4-takt 4 cilinders max

**600cc:** Meer dan 500cc tot 600cc 4-takt 4 cilinders.

#### **2.9.30.4 Motor en Transmissie**

Voor 1000cc Sidecars: Enkel motoren van serie productie moto's met een FIM homologatie voor Superstock 1000cc **van na 2006** zijn toegestaan.

Voor 600cc Sidecars: Enkel motoren van serie productie moto's met een FIM homologatie voor Supersport of Superstock 600cc **van na 2009** (enkel 4 cilinder motoren) zijn toegestaan.

De gehomologeerde modellen staan vermeld op de FIM website ([www.fim-live.com](http://www.fim-live.com)).

Alle onderdelen moeten blijven zoals op de gehomologeerde motor, tenzij anders gespecificeerd in het reglement hieronder.

Het bewerken van de onderdelen, bijvoorbeeld door polijsten, micro spuiten is enkel toegestaan indien expliciet toegestaan in de volgende regels. Het gebruik van exotische materialen zoals keramiek, metaalmatrix of aluminium beryllium is niet toegestaan. De onderdelen die niet nodig zijn op de zijspan mogen verwijderd worden.

De volgende regels zijn van toepassing op alle Sidecarmotoren, tenzij de regel de speciale vermelding "**600cc**" heeft.

- 1) De carters moeten blijven als gehomologeerd. De laterale deksels mogen gewijzigd of vervangen worden.
- 2) De krukas en het vliegwiel moeten blijven als gehomologeerd.  
 Het balanceren van de krukas is toegestaan, maar enkel door middel van het aanbrengen van de voor dit doel bedoelde boorgaten in het vliegwiel. Er zijn geen andere wijzigingen toegestaan aan het vliegwiel.
- 3) De drijfstangen moeten blijven als gehomologeerd.
- 4) De zuigers, zuigerringen en zuigerassen moeten blijven als gehomologeerd.
- 5) De cilinderkop moet blijven als gehomologeerd (Niet machinaal bewerken of polijsten indien niet van toepassing op de standaard "gehomologeerde" cilinderkop). De cilinderkoppakking mag vervangen worden.
- 6) De kleppen, klepgeleiders, klepzetels, klepveren en klepveerhouders moeten blijven als gehomologeerd.

**600cc:** De kleppen, klepgeleiders en klepzetels moeten blijven als gehomologeerd. Klepveren en klepveerhouders mogen gewijzigd of vervangen worden.

- 7) De vergasser of het geheel van het injectiesysteem (met inbegrip van de inlaatbehuizing) moeten blijven als gehomologeerd.

De sensoren en de brandstofinjectoren moeten standaardonderdelen van het gehomologeerd merk zijn met uitzondering van de elektronische of mechanische onderdelen voor de brandstofverrijking welke mogen verwijderd worden.

De inlaatkelken mogen verwijderd of gewijzigd worden. De gehomologeerde variabele inlaatsystemen moeten blijven als gehomologeerd door de FIM, **ze mogen wel** verwijderd worden.

- 8) De nokkenassen moeten blijven als gehomologeerd. (geen Kit nokkenassen, kleplift/nokhoogte moeten blijven als gehomologeerd).  
**De nokkenastiming is vrij.**
- 9) De distributieketting, de kettingspanner en de kettinggeleiders mogen gewijzigd of vervangen worden. Het spansysteem voor de getande riem is vrij.
- 10) De tandwielen van de nokkenassen mogen gewijzigd of vervangen worden.
- 11) Enkel de controle eenheden (ECU, kit ECU) die geleverd worden door de fabrikant van de motor zijn toegestaan. Het elektrische circuit, de ontstekingskaarsen, de bedrading en verbindingstukken mogen vervangen worden.
- 12) Transmissie/versnellingsbak: Er zijn geen wijzigingen toegestaan met uitzondering van de bedieningsonderdelen om omgekeerd schakelen mogelijk te maken. Versnellingsbaktandwiel, achterwielstandwiel, de pas en de maat van de ketting mogen veranderd worden. Het gebruik van een ontsteking-onderbreker en een schakel indicator is toegestaan.
- 13) **De volledige koppeling mag gewijzigd of vervangen worden.** Mechanische systemen om de slip van de koppeling te controleren zijn toegelaten. Geen enkele elektrische of elektronische hulp is toegestaan.
- 14) De alternator moet de batterij laden als de motor draait.
- 15) De startmotor moet aanwezig blijven en in staat van werking.  
Op de startgrid moet de motor bij de warm-up voor het vertrek van de wedstrijd gestart worden door middel van de elektrische startmotor.
- 16) Het smeersysteem is vrij. Het oliecarter en de oliepomp mogen gewijzigd of vervangen worden. Het plaatsen van deflecteren is toegestaan.
- 17) De originele waterpomp mag vervangen worden.

#### **2.9.30.5 LuchtfILTERbehuizing**

- a) Een luchtfILTERbehuizing dient gebruikt te worden. De originele luchtfILTERbehuizing mag vervangen worden door een van eigen ontwerp.
- b) De luchtfILTERbehuizing moet volledig de luchtinlaat omsluiten. De inlaatkelken, de vergassers of gaskleppehuizen mogen volledig in de luchtfILTERbehuizing zitten.
- c) De luchtfILTERbehuizing moet ontworpen zijn om het lekken van de aanwezige olie op de piste te vermijden. Dit opvangrecipiënt moet een minimum van 1000 cc olie kunnen bevatten. De luchtfILTERbehuizing moet volledig lekvrij zijn om het lekken van olie of brandstof te vermijden.
- d) Er zijn geen beperkingen voor de maten van de inlaat van de luchtfILTERbehuizing.
- e) Alle inlaatkanalen in de luchtfILTERbehuizing moeten boven het laagste punt van de inlaatkelken geplaatst zijn.

#### **2.9.30.6 Olie-ontluchtingssysteem**

Alle machines moeten een gesloten olie-ontluchtingssysteem hebben.

De leidingen van het olie-ontluchtingssysteem moeten uitmonden in de luchtfILTERbehuizing (zie diagram C)



### **2.9.30.7 Olie radiator en olietank**

- a) De oli radiator mag niet op of boven de stroomlijn van de zijspan geplaatst worden.
- b) De olietank en de oli radiator moeten geplaatst worden waar ze het minste risico lopen beschadigd te worden bij een ongeval.

### **2.9.30.8 Aflaatstop en olieleidingen**

- a) Alle aflaatstoppen moeten lekvrij zijn en goed vastgedraaid. De olieleidingen dienen correct en stevig bevestigd te zijn. De uitwendige oli filters en de stoppen of moeren die deel uitmaken van het olie circuit moeten geborgd zijn.
- b) Olieleidingen voorzien van positieve druk moeten, indien vervangen, gebeuren door met metaal omwikkelde leidingen zijn met geperste of draadverbinding. De olieleidingen uit stevig materiaal dienen eveneens vervangen te worden waar praktisch mogelijk.
- c) Het is aangeraden de machine te voorzien van een rood licht op het dashboard. Dit licht dient te knipperen indien er oliedrukverlies is.

### **2.9.30.9 Koelvloeistof**

De enige toegestane koelvloeistof voor de motor is water zonder additief.

### **2.9.30.10 Opvangbak voor olie en koelvloeistof**

- a) De opvangbak voor olie dient onmiddellijk onder de motor geplaatst te zijn om in geval van een motorpanne dt totale hoeveelheid olie en koelvloeistof van de motor op te vangen (min. 5 liter). Hij dient stevig aan het frame bevestigd te zijn.
- b) De randen van de opvangbak moeten minstens 170 mm boven de bodem zijn. Alle doorgangen voor de ketting, de kettingspanner, schakelsysteem, enz. Moeten voldoende afgesloten zijn door rubber of dichtingen om olie verlies of oliespatten te vermijden. De bevestigingsgaten dienen afgedicht te zijn.
- c) Deze opvangbak moet voorzien zijn van maximum twee gaten van 25 mm diameter die gedicht zijn door middel van rubberen stoppen. Deze stoppen dienen dicht te zijn bij droge condities en mogen enkel geopend worden indien de Koersdirecteur de wedstrijd "Wet" verklaart (natte piste).
- d) De voorzijde van de opvangbak dient naar boven toe verlengd te worden tot juist onder de uitlaatpoorten (binnen 20 mm) van de motor.
- e) Vanuit verticaal vlak gezien moet de motor volledig binnen de opvangbak liggen.
- f) Het achterwiel moet volledig afgeschermd te worden tegen oliespatten. Om deze bescherming te garanderen moeten het compartiment van de motor en van het achterwiel volledig gescheiden zijn.
  - Deze afscheiding moet gemaakt worden door een stevig tussenschot te plaatsen.
  - Dit tussenschot reikt tot boven aan de binnenkant van de stroomlijn en overlapt de achterzijde van de opvangbak langs achter met minstens 100 mm.
  - Een bijkomende overlapping van minstens 50 mm dient geplaatst te worden aan de binnenkant van de opvangbak achter de cilinderkop.
- g) Alle zijspannen moeten een olie absorberend materiaal installeren met een kwaliteit gelijk of hoger dan het 3M product nummer 05656 of CEP Sorbents/ product nummer CEP-EP100.
- h) Dit materiaal dient in de volgende plaatsen van de zijspan stevig bevestigd te zijn:
  - De volledige opvangbak, de bodem en de binnenzijde van de wanden met inbegrip van de binnenzijde van het tussenschot. Het volume van het gebruikte materiaal moet conform de specificaties van de fabrikant minstens 3 liter olie absorberen.
  - Het materiaal moet zo bevestigd worden dat het gemakkelijk te vervangen is, maar het mag niet los komen op de piste en de doeltreffendheid ervan mag niet verminderen. Indien zelfklevend wordt gebruikt mag het materiaal niet vervormen of beschadigen en het mag de eigenschappen van het materiaal niet wijzigen.
  - Indien olie is geabsorbeerd door het materiaal moet deze laatste vervangen worden vóór de volgende oefening/wedstrijd.
- i) De gebruikte absorberende materialen moeten, volgens hun conceptie, onbrandbaar zijn.

### **2.9.30.11 Uitlaatdempers**

- a) De uitlaatdemper mag niet voorbij de breedte van de zijspan uitsteken, en het uiteinde van de uitlaatdemper mag niet voorbij de verticale lijn getrokken van de tangent van achterste rand van de stroomlijn.

- b) De uitlaatdempers bevestigd aan de zijkant van de zijspan moeten afgedekt worden zodat de passagier zich onmogelijk kan verbranden. De uiteinden van de uitlaatdempers moet zo geplaatst of beschermd worden dat bij aanraking met een andere zijspan, ze niet aan elkaar blijven haken.
- c) Bij een zijspan moeten de uitlaatgassen horizontaal gericht zijn, ofwel langs een zijde ofwel langs achter, onder een maximale hoek van 60° ten opzichte van de as van de machine. Het uiteinde moet ze een constante diameter hebben over een afstand van 30 mm.

### 2.9.30.12 Transponder

Alle machines moeten voorzien zijn van een correct geïnstalleerde transponder. De transponder dient vóór het wiel van de sidecar geplaatst te zijn, zo laag mogelijk (en niet afgedekt door carbon stroomlijnonderdelen).

Het correct bevestigen van de transpondersteun gebeurt minstens door tie-wraps maar bij voorkeur door schroeven of rivetten. Alle transponderclips moeten ook beveiligd zijn door middel van tie-wraps. Alleen velcro of tape worden niet aanvaard.

### 2.9.30.13 Bijkomende elektronische uitrusting

Bijkomende elektronische uitrusting mag toegevoegd worden (Deze toelating verwijst naar: dataontvangst en sensoren, computers, registratie uitrusting).

Toevoegen van een infra rood (IR) systeem voor het zenden van een signaal tussen de rijder en zijn team, exclusief voor de rondetijden, is toegestaan.

Het toevoegen van een GPS eenheid voor rondetijden/resultaten is toegestaan.

Telemeter is niet toegestaan.

### 2.9.30.14 Brandstof

Alle motoren moeten werken met normaal ongelode brandstof met een maximum loodgehalte van 0,005 g/l (ongelood) en een maximum MON van 90 (zie art 2.10.1 voor alle specificaties).

## 2.10 Brandstoffen, olie en koelvloeistoffen

Alle motoren moeten gevoed worden door loodvrije brandstof (zoals de term algemeen wordt verstaan) of biobrandstof.

### 2.10.1 Fysische eigenschappen van loodvrije brandstof

2.10.1.1 Loodvrije benzine moet voldoen aan de FIM specificaties

2.10.1.2 Loodvrije brandstof (incl. E10) zal conform zijn aan de FIM specificaties indien:

a) Hij de volgende karakteristieken respecteert:

Property	Units	Min.	Max.	Test Method
RON		95.0	102.0	EN ISO 5164
MON		85.0	90.0	EN ISO 5163
Oxygen	% (m/m)		4.0	EN ISO 22854* or EN 13132 ()
Nitrogen	% (m/m)		0.2	ASTM D 4629
Benzene	% (V/V)		1.0	EN ISO 22854* or EN 238
Vapour pressure (DVPE)	kPa		95.0	EN 13016-1
Lead	g/L		5.0	IPC-OES or AAS
Manganese	g/L		2.0	IPC-OES or AAS
Density at 15°C	kg/m³	720.0	775.0	EN ISO 12185
Oxidation stability	minutes	360		EN ISO 7536
Existent gum	mg/100 mL		5.0	EN ISO 6246
Sulphur	mg/kg		10.0	EN ISO 20846* or 20884
Copper corrosion	rating		class 1	EN ISO 2160
Distillation:				EN ISO 3405
E at 70°C	% (V/V)	22.0	50.0	
E at 100°C	% (V/V)	46.0	71.0	
E at 150°C	% (V/V)	75.0		
Final Boiling Point	°C		210.0	
Residue	% (V/V)		2.0	
Appearance	Clear and bright			Visual inspection
Ethanol (*)	% (V/V)		10	EN ISO 22854

Olefins	% (V/V)		18.0	EN ISO 22854
Aromatics	% (V/V)		35.0	EN ISO 22854
Total diolefins	% (m/m)		1.0	GC-MS or HPLC
Oxygenates:				EN ISO 22854* or EN 13132
Methanol	% (V/V)		3.0	
Ethanol (1)	% (V/V)		5.0	
Isopropanol	% (V/V)		12.0	
Isobutanol	% (V/V)		15.0	
Tert-butanol	% (V/V)		15.0	
Ethers (C5 or higher)	% (V/V)		22.0	
Others (2)	% (V/V)		15.0	

Nota:

\* Voorkeurmethode

(1) Ethanol moet vermengd worden volgens EN 15376

(2) GS-MS methode kan ook toegepast worden op het gedetailleerd onderzoek van de GC sporen.

b) Het totaal aan individuele koolwaterstoffen aanwezig in de concentraties van meer dan 5% m/m moet minstens 30% m/m van de brandstof bedragen. De testmethodes zijn gas chromatography en/of GC/MS.

c) De totale concentratie van naphthenes, olefins en aromatics geklasseerd volgens koolstofnummer mag niet meer bedragen dan de waarden in de volgende tabel:

% (m/m)	C4	C5	C6	C7	C8	C9+
Naphthenes	0	5	10	10	10	10
Olefins	5	20	20	15	10	10
Aromatics	-	-	1.2	35	35	30

De totale concentratie bicyclic naphthenes en bicyclic olefins mag niet hoger zijn dan 1% (m/m). De testmethode is gas chromatography.

d) Enkel de volgende oxidanten zijn toegestaan:

Methanol, ethanol, n-propyl alcohol, iso-propyl alcohol, n-butyl alcohol, sec-butyl alcohol, iso-butyl alcohol, tert-butyl alcohol, methyl tertiary butyl ether, ethyl tertiary butyl ether, tertiary amyl methyl ether, di-isopropyl ether

e) De concentratie van manganese mag niet hoger zijn dan 2.0 mg/l. Actueel is deze tolerantie alleen bedoeld om mogelijke minderwaardige aantasting door andere brandstoffen te beperken.

Lood vervangende brandstoffen, al zijn ze oorspronkelijk loodvrij, zijn geen alternatief voor gebruik als loodvrije brandstoffen. Deze brandstoffen kunnen ontoelaatbare additieven bevatten die niet voldoen aan de FIM brandstof reglementering.

**2.10.1.3** Indien ethanol E85 gebruikt wordt, moet hij conform zijn aan de FIM specificaties en de volgende karakteristieken respecteren:

Property	Units	Min.	Max.	Test Method
RON		95.0	110	EN ISO 5164
MON		85.0	100	EN ISO 5163
Vapour pressure (DVPE)	kPa	35.0	95.0	EN 13016-1
Lead	g/L		0.001	ICP-OES
Manganese	g/L		0.001	ICP-OES
Oxidation stability	Minutes	360		EN ISO 7536
Existent gum	mg/100 mL		5.0	EN ISO 6246
Sulphur	mg/kg		10.0	EN ISO 20846 or 20884
Copper corrosion	Rating		Class 1	EN ISO 2160
Distillation:				
Final Boiling Point	°C		210	EN ISO 3405
Residue	% (V/V)		2	EN ISO 3405
Appearance	Clear and bright			Visual inspection
Ethanol + higher alcohols	% (V/V)	75		EN 13132 or 14517
Higher alcohols (C3-C8)	% (V/V)		2.0	EN 13132 or 14517

Methanol	% (V/V)		1.0	EN 13132 or 14517
Ethers (5 or more C atoms)	% (V/V)		5.2	EN 13132 or 14517
Unleaded petrol as specified in 2.10.1.2	% (V/V)	14	25	
Water	% (V/V)		0.3	EN 12937
Inorganic chloride	mg/L		1	EN 15484
Acidity (as acetic acid)	% (m/m) (mg/L)		0.005 (40)	EN 15491

### 2.10.3 Lucht

Enkel omgevingslucht mag gemengd worden met de brandstof als oxidant.

### 2.10.5 Procedure brandstof test

**2.10.5.1** Brandstofcontroles kunnen op gelijk welk moment en plaats van de manifestatie worden uitgevoerd onder de autoriteit van de BMB

**2.10.5.2** De enige autoriteit welke een brandstoffest kan vragen en leiden tijdens de wedstrijd is de Koersdirecteur door middel van een geschreven document (Bevel tot Brandstofcontrole)

De Koersdirecteur moet het Bevel tot Brandstofcontrole aan de Verantwoordelijke Technisch Afgevaardigde voor deze manifestatie bezorgen die verantwoordelijk is voor de administratie van de brandstoffest.

Het Bevel tot Brandstofcontrole moet volgende gegevens bevatten:

- a) Het criterium (mag willekeurig zijn) voor de selectie van de machines waarvan brandstofstalen dienen genomen te worden, en
- b) De officiëlen die de test moeten uitvoeren
- c) Minstens 3 van de karakteristieken vermeld in art 2.10.1.2 welke onderwerp uitmaken van de test, of 1 karakteristiek indien de aanvaarde ASTM "short test" of "field test method" voor de detectie van één enkele karakteristiek in het brandstofstaal.

**2.10.5.3** De brandstof test dient uitgevoerd te worden volgens het Bevel tot Brandstofcontrole en moet de volgende procedure respecteren:

- a) Enkel de aangewezen officiëlen mogen stalen nemen
- b) De bussen voor de stalen:
  - i. Moeten zuiver zijn en vervaardigd uit een stevig, ondoordringbaar materiaal dat niet reageert met de brandstof.
  - ii. Moet kunnen verzegeld worden.
  - iii. Moet een voorziening hebben ter identificatie.
- c) De uitrusting die gebruikt wordt om de brandstof uit de moto's te trekken moet zuiver zijn en mag niet reageren met de brandstof.
- d) Er dient een voorraad te zijn van minstens 12 bussen (12 x 1 liter elk)
- e) Elk staal moet in twee gedeeld worden en in verschillende bussen geplaatst, (2 stalen van maximum 1 liter elk). Elk staal mag initieel getast worden voor een van de karakteristieken, gebruik makend van de aanvaarde ASTM "field test method". De bekomen resultaten moeten onmiddellijk aan de Koersdirecteur bezorgd worden. De bussen dienen onmiddellijk verzegeld en geïdentificeerd worden met de gegevens van de moto van welke de stalen werden genomen. Deze informatie in ingevuld worden op het certificaat (BMB Fuel Sample Certificate) waarop eveneens de datum, de plaats en het uur dat de stalen werden genomen moet ingevuld worden, de identiteit van de machine waarvan het staal is genomen en de identiteit van zijn rijder.
- f) Beide stalen (staal A en staal B) moeten onder toezicht blijven van de Technische Afgevaardigde. De rijder of de verantwoordelijke van de rijder/team moet het BMB Fuel Sample Certificate ondertekenen voor kennisname dat het staal is genomen, en hij moet in het bezit gesteld worden van een kopie van dit certificaat.

- g) Op het einde van de manifestatie moet de Verantwoordelijke Technisch Afgevaardigde beide stalen (staal A en staal B) overhandigen aan de door de BMB aangenomen koerier. De Verantwoordelijke Technische Afgevaardigde moet een kopie van het certificaat, door de koerier ondertekend, over maken aan de Koersdirecteur.
- h) De aangenomen koerier moet beide stalen (staal A en staal B), samen met de kopijen van het BMB Fuel Sample Certificate overhandigen aan een door de BMB aangenomen laboratorium, waar de inhoud moet getest worden conform met de wetenschappelijke standaard procedures.
- i) De door het testen bekomen resultaten moeten aan het kopie van het laboratorium toegevoegd worden en aan de BMB bezorgd van zodra het praktisch mogelijk is nadat de resultaten werden bekomen.
- j) In geval van niet-conformiteit aan de regels moet de BMB van zodra het praktisch mogelijk is na het ontvangst van de resultaten volgende personen op de hoogte brengen:
  - i. De rijders of de vertegenwoordigers van het betreffende team
  - ii. De Koersdirecteur

#### **2.10.5.8 Kosten van de brandstofcontroles**

**2.10.5.9** De kosten van de brandstofcontrole die uitgevoerd wordt volgens art 2.10.5.2 zullen betaald worden door de BMB.

**2.10.5.11** Indien brandstofcontrole door de Koersdirecteur is bevolen na een klacht, zal de verliezende partij instaan voor alle kosten van de brandstofcontrole.

#### **2.10.6 Stockage van brandstof**

De brandstof mag enkel in metalen vaten opgeslagen worden.

Een maximum van 60 liter brandstof opgeslagen in een verzegeld vat is toegestaan in de stand van de rijder.

Uitrusting voor brandbestrijding, beschermingstoestellen en het personeel moeten voldoen aan de eisen gesteld door de lokale autoriteiten.

De organisator moet brandblusapparaten ter beschikking hebben voor elke deelnemer in de stands, met een inhoud en een type goedgekeurd door de lokale autoriteiten

#### **2.10.7 Koelvloeistof**

De vloeistoffen die toegelaten zijn, andere dan olie voor de smering, is water zonder additief.

#### **2.11 Beschermingskledij en helmen**

**2.11.1** De rijders en de passagier moeten een eendelig lederen pak dragen met bijkomende lederen opvulling, of andere bescherming op de voornaamste contactpunten, knieën, ellebogen, schouders, heupen, enz.

**2.11.2** De voering en de onderkleding mogen niet uit synthetisch materiaal, dat kan smelten en de huid van de rijders kwetsen, zijn.

**2.11.3** De rijders moeten eveneens lederen handschoenen en botten dragen, die samen met het lederen pak, de rijder volledig bedekken vanaf de nek naar onder toe.

**2.11.4** Leder vervangende materialen mogen gebruikt worden voor zever ze werden gecontroleerd door de Verantwoordelijke Technische Controle.

**2.11.5** Het gebruik van een rug-bescherming is verplicht

**2.11.6** De rijders moeten een helm dragen, in goede staat, goed aangepast en correct aangebracht.

**2.11.7** De helmen moeten van het type integraal zijn en conform met één van de volgende internationaal herkende normen:

- Europe ECE 22-05, 'P'
- Japon JIS logo
- USA SNELL M2010

- 2.11.8** Het vizier moet uit materiaal sécurit® zijn.
- 2.11.9** Wegwerpvizieren zijn toegestaan.
- 2.11.10** Alle vragen aangaande het passen en de conditie van de kledij en/of helmen zal door de Verantwoordelijke Technisch Afgevaardigde genomen worden, die indien hij wenst, raad vraagt aan de fabrikant van het product alvorens een definitieve beslissing te nemen.
- 2.12** **Procedures voor de technische controle**  
**De rijder is te allen tijde verantwoordelijk voor zijn machine.**
- 2.12.1** De Verantwoordelijke Technisch Afgevaardigde dient ten laatste één uur voor de aanvang van de technische controle aanwezig zijn op de manifestatie, hij moet de Koersdirecteur van zijn aanwezigheid op de hoogte brengen.
- 2.12.2** Hij moet verzekeren dat de voor de manifestatie aangeduide Technische Afgevaardigden hun taken naar behoren uitvoeren.
- 2.12.3** Hij moet de Technische Afgevaardigden individuele taken toewijzen voor de wedstrijd, oefeningen en nacontroles.
- 2.12.4** Technische controles zullen uitgevoerd worden nadat de technische fiche van de moto door de organisator werden uitgedeeld (tijdens de administratieve controle).
- 2.12.5** Een rijder, of zijn hersteller, moet aanwezig zijn met de machine voor de technische controle binnen de tijdlimiet die in het Bijzonder Reglement vermeld staat. Het maximaal aantal personen aanwezig bij de technische controle zijn de rijder, en twee andere personen. Bijkomstig wordt de Team Manager eveneens toegestaan.
- 2.12.6** De Verantwoordelijke Technisch Afgevaardigde dient de Koersdirecteur op de hoogte te brengen van de resultaten van de technische controle. De Verantwoordelijke Technisch Afgevaardigde zal een lijst opstellen van alle toegelaten machines en deze lijst overhandigen aan de Koersdirecteur.
- 2.12.7** De Technisch verantwoordelijke heeft te allen tijde gedurende de manifestatie het recht om gelijk welk onderdeel van een moto te controleren.
- 2.12.8** Elke rijder die zich niet aanbiedt zoals hieronder voorzien kan gediskwalificeerd worden voor deze manifestatie. De Koersdirecteur kan elk team dat niet voldoet aan de regels of elke rijder die een gevaar kan vormen voor de andere deelnemers of voor het publiek weigeren de start te nemen van de oefeningen of de wedstrijd.
- 2.12.9** De technische controle dient uitgevoerd te worden volgens de procedure en de timing welke vastgesteld is in het Bijzonder Reglement van de manifestatie.
- 2.12.10** De Verantwoordelijke Technisch Afgevaardigde zal elke machine weigeren dat geen correct geplaatste transponderhouder heeft. De transponder moet aanvaard worden door de officiële tijdwaarnemer en bevestigd worden in het center van de lengterichting van de moto (ter hoogte van de as van de swingarm), links of rechts, en zo laag mogelijk om te vermijden afgeschermd te zijn door carbon stroomlijndelen. Het correct bevestigen van de transpondersteun gebeurt minstens door tie-wraps maar bij voorkeur door schroeven of rivetten. Alle transponderclips moeten ook beveiligd zijn door middel van tie-wraps. Alleen velcro of tape worden niet aanvaard. De transponder moet altijd werken tijdens oefeningen en wedstrijden, ook indien de motor is uitgeschakeld. (zie foto 3)
- 2.12.11** De rijder of zijn hersteller dient een propere moto vergezeld van de gedemonteerde onderstroomlijn aan te bieden welke conform is met de reglementering. Hij moet eveneens een volledig ingevulde technische kaart aanbieden.
- 2.12.12** Een algemene controle van de moto dient uitgevoerd worden conform de reglementering. De aanvaarde moto's moeten gemerkt worden met verf of een sticker op het frame. In geval van onenigheid over de conformiteit van de desbetreffende onderdelen zal de beslissing van de Technische Afgevaardigde doorslaggevend zijn.
- 2.12.14** Vóór elke oefening zal de Technisch Afgevaardigde bevestigen dat de moto de technische controle heeft ondergaan door controle van de sticker alvorens de moto op het circuit gaat.
- 2.12.15** Enkel aanvaarde moto's mogen gebruikt worden bij de oefeningen en de wedstrijden

- 2.12.16** Alle machines moeten gecontroleerd worden vóór ze in het Gesloten Park worden geplaatst.
- 2.12.17** Ongeveer 30 minuten nadat de technische controle is beëindigd moet de Verantwoordelijke Technisch Afgevaardigde de lijst van de aanvaarde moto's en rijders in de individuele klassen aan de Koersdirecteur overhandigen.
- 2.12.18** Indien een moto betrokken is in een ongeval, moet de Verantwoordelijke Technisch Afgevaardigde de machine controleren (samen met de helm en uitrusting van de betrokken rijder), om te verzekeren dat er geen belangrijke tekortkoming.

Indien een machine gestopt is met een zwarte vlag met oranje cirkel, moet de Verantwoordelijke Technisch Afgevaardigde de machine controleren.

In beide gevallen is het de verantwoordelijkheid van het team om de machine aan te bieden samen met de helm en de uitrusting van de rijder voor deze her-controle indien hij wenst verder deel te nemen.

Indien de helm duidelijk beschadigd is, moet de Verantwoordelijke Technisch Afgevaardigde deze helm inhouden.

- 2.12.19** De rijder moet zijn uitrusting aanbieden. De helm moet gemerkt worden.

- 2.12.20** Bij de voorafgaande technische controle mag elke rijder, voor elke klasse waarin hij deelneemt, slechts 1 moto ter controle aanbieden, waarvan het frame duidelijk geïdentificeerd wordt met een verzegeling. Enkel in het geval van onherstelbare schade (frame, voorvork, achtervork, motorblok) kan de rijder of het team aan de Verantwoordelijke Technisch Afgevaardigden toestemming vragen om een reservemoto te gebruiken.

Indien de Verantwoordelijke Technisch Afgevaardigden zijn toestemming geeft dient de controlesticker van het frame verwijderd te worden door een Technisch Afgevaardigde en mag deze moto niet meer gebruikt worden tijdens deze manifestatie, tenzij het beschadigd onderdeel vervangen werd en er geen reservemoto van deze rijder werd gecontroleerd en voorzien is van een controlesticker.

Tijdens de oefeningen en de wedstrijden is in de stand van de rijders enkel de moto toegestaan waarmee gereden wordt, de reservemoto is enkel verkrijgbaar in de stand toegestaan nadat de rijder of het team toelating heeft gekregen van de Verantwoordelijke Technische Verantwoordelijke, dit om het overbouwen van bepaalde onderdelen mogelijk te maken, van zodra het overbouwen beëindigd is moet de moto die vervangen wordt uit de stand verwijderd worden.

De reservemoto moet ter controle aangeboden worden bij de technische controle vóór hij in gebruik mag genomen worden, indien hij voldoet aan de veiligheidsnormen en dient een nieuwe controlesticker aangebracht te worden op het frame.

- 2.12.21** Het geluid zal na de oefeningen en na de wedstrijd uitgevoerd worden op willekeurige basis. Op vraag van de rijder, team of hersteller kan op gelijk welk moment van de manifestatie het geluid van hun moto's gecontroleerd worden.

- 2.12.22** Het gewicht zal na de oefeningen en na de wedstrijd uitgevoerd worden op willekeurige basis.

De gewichtscntrole moet gebeuren met een minimum van overlast voor de rijders

Op vraag van de rijder, team of hersteller kan op gelijk welk moment van de manifestatie het gewicht van hun moto's gecontroleerd worden.

## **2.14 Geluidscntrole**

De in voege zijnde geluidslimiet:

Max 102 dB/A gemeten aan een gemiddelde zuigersnelheid van 13 m/sec (2-takt motoren) en 11 m/sec (4-takt motoren).

Het vaste toerental gespecificeerd in art 2.14.6 mag gebruikt worden.

- 2.14.1** Met de microfoon op 50 cm van de uitlaatpijp geplaatst onder een hoek van 45° ten opzichte van de centerlijn van de uitlaat en ter hoogte van de uitlaatpijp, maar minstens 20 cm boven de grond. Indien dit niet mogelijk is kan de meting uitgevoerd worden onder een hoek van 45° naar boven gericht

- 2.14.2** Tijdens de geluidsmeting moeten de moto's die niet uitgerust zijn men een neutrale stand in de versnellingsbak op een stand geplaatst worden.

- 2.14.3** De uitlaatdemper dient gemerkt te worden na de controle en het is niet toegestaan hem te vervangen, tenzij door een reserve uitlaatdemper die eveneens gecontroleerd en gemarkeerd is.
- 2.14.4** De rijder zal zijn motor draaiende houden in neutrale stand en het toerental opvoeren tot hij het gewenste toerental bereikt. De meting gebeurt op het ogenblik dat het gewenste toerental is bereikt.
- 2.14.5** Het toerental hangt af van de gemiddelde zuigersnelheid ten opzichte van de slag van de motor  
Het toerental wordt gegeven bij de volgende verhouding:

$$N = \frac{30.000 \times cm}{l}$$

N = toerental

Cm = gemiddelde zuigersnelheid in m/sec

l = slag van de motor in mm

#### **2.14.6 Geluidsmeting**

Wegens de gelijkheid van de slag van de motor bij verschillende motorconfiguraties in de verschillende klassen volgens cilinderinhoud, kan het geluid gemeten worden aan een vast toerental. Alleen ter referentie, de zuigersnelheid waarbij de geluidsmeting wordt uitgevoerd is berekend aan 13 m/sec (2-takt motoren) en 11 m/sec (4-takt motoren). (zie tabel 3)

- 2.14.6.1** Voor alle andere klassen is het toerental voor de meting afhankelijk van de gemiddelde zuigersnelheid bepaald door de slag van de motor, volgens tabel 4.

Voor alle andere klassen moet bij het ter controle aanbieden van de moto de correcte slag van de motor in het carter ingeslagen zijn op een duidelijk zichtbare plaats.

- 2.14.6.2** Bij Wankel motoren wordt de geluidsmeting uitgevoerd aan 6.000 RPM

- 2.14.7** De geluidsmeting voor motoren met meer dan 1 cilinder wordt gemeten aan elk uitlaateinde.

- 2.14.8** De machine welke niet voldoet mag meerder keren ter controle aangeboden worden.

- 2.14.9** het omgevingsgeluid tijdens de controle mag in een straal van 5 meter rond de plaats dat de meting van de machine uitgevoerd wordt niet hoger zijn dan 90 dB/A.

- 2.14.10** De geluidsmeter moet van de Internationale IEC 651, Type 1 of Type 2 zijn.

De geluidsmeter moet voorzien zijn van een calibrator voor controle en regeling van de meter tijdens de periode van gebruik.

#### **2.14.11 Geluidscntrole tijdens de competitie.**

In de competities die een geluidscntrole vereisen dienen de machines te voldoen aan de geluidslimiet in art 2.14 zonder tolerantie. Bij de controle na de oefeningen is een tolerantie van 3 dB/A toegestaan.

#### **2.14.12 Geluidscntrole na de competitie**

In de competities die een nacontrole van de machines vereisen alvorens de resultaten worden bekend gemaakt, moet op minstens de eerste drie machines van de eindstand in elke klasse/categorie een geluidscntrole plaats vinden. Bij de nacontrole is een tolerantie van 3 dB/A toegestaan.

### **2.15 Richtlijnen voor het gebruik van geluidsmeters**

- 2.15.1** De Technisch Afgevaardigde, welke de geluidscntroles uitvoert, moet voldoende op voorhand aanwezig zijn om met de Verantwoordelijke Technisch Afgevaardigde en de andere Technische Afgevaardigden te overleggen aangaande de plaats en de procedure van de geluidscntroles.

- 2.15.2** De uitrusting voor geluidsmetingen voorziet een compatibele calibrator, die juist voor aanvang van de geluidscntroles dient gebruikt te worden en telkens voorafgaand een her-controle als een disciplinaire sanctie is voorgesteld.



Twee sets uitrusting voor geluidsmetingen moeten beschikbaar zijn voor het geval de toerenteller, geluidsmeter of calibrator niet goed werken.

- 2.15.4** Geluidscntroles worden niet uitgevoerd in de regen of in zeer mistige condities. Machines welke aanzien worden als zeer luidruchtig moeten individueel getest worden indien de condities dit toelaat.
- 2.15.5** Bij meer dan gematigde wind moet de machine met de windrichting mee geplaatst worden (de mechanische geluiden worden naar voor geblazen, weg van de microfoon)
- 2.15.6** Als reactietijd dient: "Slow" gebruikt te worden.
- 2.15.7** De "A" settings dient ingesteld te zijn op de geluidsmeter
- 2.15.8** De gemeten geluidswaarden steeds naar beneden afronden, dus 104,9 dB/A = 104 dB/A
- 2.15.9** **Correctie**  
Type 1 meter: 1 dB/A aftrekken  
Type 2 meter: 2 dB/A aftrekken
- 2.15.10** **Omgevingstemperatuur**  
Onder 10°C: 1 dB/A aftrekken  
Onder 0°C: 2 dB/A aftrekken

De toleranties zijn accumulatief. Acties en beslissingen zullen genomen worden na overleg met de Verantwoordelijke Technische Afgevaardigden.

## **2.21 Technische specificaties Pocket Bike**

De moto's moeten altijd conform zijn met de algemene reglementering art. 2 <-> 2.3.23

### **2.21.1 Specificaties**

Pocket Bikes zijn speciale race motorfietsen uitgerust met verbrandingsmotoren

Afmetingen Mini 40cc

Wielbasis:	Max 620 mm
Lengte:	Max 900 mm
Zithoogte:	Max 385 mm
Max. hoogte:	Max 540 mm

Afmetingen Midi Open 40cc/50cc

Wielbasis:	Max 675 – 730 mm
Lengte:	Max 965 – 1060 mm
Zithoogte:	Max 425 – 460 mm
Max. hoogte:	Max 620 mm

De bovenstaande afmetingen zijn onderhavig aan een tolerantie van +/- 5%.

### **2.21.2 Motor**

De motor is vrij binnen de hier vermelde beperkingen

Eencilinder motor met een max. cilinderinhoud van 40cc of 50cc (tweetakt), in functie van de klasse waarin de motorfiets is ingeschreven, lucht- of watergekoeld, uitgerust met een centrifugale koppeling, een enkele versnelling. Motor zonder begrenzer

Ontsteking/motor controle systeem (CDI) is niet toegelaten.

### **2.21.3 Geluidsdemper**

Geluidsdemper vrij van ontwerp die echter niet achter de motorfiets mag oversteken. Geluidslimiet 97 d/BA bij 8 à 9.000 rpm.

Een kabelbediende klep in de uitlaat is voor alle klassen verboden.

### **2.21.4 Wielen en banden**

Velgen dienen een serieproduct zijn, te koop in de handel. Banden kunnen met of zonder profiel. Insnijden van de banden is verboden. Geen kartbanden.

Afmeting van wiel met band:

Min. diameter:	240 mm
Max. diameter:	280 mm
Max. breedte:	110 mm

### **2.21.5 Brandstof en koelvloeistof**

Loodvrije brandstof met een max. octaangehalte van 100.  
Koelvloeistof moet worden vervangen door water zonder toevoeging.

### **2.21.6 Noodstop**

De noodstop moet aan de linker- of rechterzijde van het stuur geplaatst zijn. Binnen de rijders' handbereik en dient de lopende motor op een veilige manier te stoppen.

### **2.21.7 Stuur/Hendels**

Max. lengte van hendels is 120 mm. Elke hendel moet een bolvormig uiteinde met een min. diameter van 14 mm hebben dewelke mag worden afgevlakt. Dit uiteinde moet integraal deel uitmaken van de hendel. Elke hendel moet op een aparte steun gemonteerd staan.

De maximum breedte van het stuur is 500 mm.

Er moet minimum 20 mm. ruimte voorzien zijn tussen stuur, benzinetank, stroomlijn enz.

### **2.21.8 Voetsteunen**

De maximum breedte van de voetsteunen van bovenaf gezien bedraagt 45 mm. Voetsteunen mogen opklapbaar zijn maar moeten uitgerust zijn met een systeem dat een automatisch terug in de normale rijpositie zet. Elke voetsteun moet op een bolvormig uiteinde van min 8 mm eindigen. Indien voetsteunen niet opklapbaar zijn moeten ze uitgerust zijn met een rubber of Teflon cover.

### **2.21.9 Overbrenging.**

De transmissie verhoudingen zijn vrij. De ketting moet goed afgeschermd van de voetsteun zijn. Er dient een kettingbeschermer geïnstalleerd te zijn op een zodanige wijze dat hij fysisch contact met de ketting en de tandwielen verhindert.

### **2.21.10 Stroomlijn**

Er mag geen enkel deel van de stroomlijn meer dan 100 mm voor de voorwielas uitsteken.

Spatborden worden niet als stroomlijn beschouwd maar moeten binnen de max. afmetingen vallen. Geen enkel onderdeel van de motorfiets mag meer dan 10 mm van het meeste achterste gedeelte van de achterband uitsteken.

### **2.21.11 Beschermingskledij en helmen**

Laarzen, handschoenen en een gehomologeerde helm zijn verplicht om te mogen deelnemen aan wedstrijden voor "POCKET BIKE", echter in afwijking van artikel 2.11 is lederen uitrusting erg aanbevolen maar blijft evenwel facultatief. Een rijder moet steeds op een veilige wijze gekleed zijn, zowel tijdens de trainingen als tijdens de wedstrijden. Het hele lichaam moet bedekt zijn met on-ontvlambare veiligheidskledij.

### **2.21.12 Diversen**

In geval van betwisting over eender welk punt is enkel de werkgroep Snelheid (WGS) van de BMB bevoegd.

## **2.22 Technische specificaties Minimoto 4-Takt**

De moto's moeten altijd conform zijn met de algemene reglementering art. 2 <-> 2.3.23

### **2.22.1 Algemene specificaties**

De motorfietsen toegelaten in de klasse "MINIMOTO 4 TAKT" moeten voldoen aan de hieronder vermelde specificaties.

### **2.22.2 Definitie**

Een motorfiets, toegelaten tot de klasse "MINIMOTO 4 TAKT", is een motorfiets uitsluitend uitgerust met een 4 takt motor en kleine wielen (max. 14 duim) te voldoen aan de algemene technische veiligheidsvoorschriften van toepassing voor de competitie.

### **2.22.3 Framedeelte**

2.22.3.1 wielen: de maximum velg diameter die toegestaan is, is 14" (duim)

2.22.3.2 stuur: afgeronde uiteinden

2.22.3.3 frame: commerciële type of eigenbouw toegestaan

2.22.3.4 stroomlijn: vrij, maar ze moet voldoen aan de algemene technische veiligheidsvoorschriften van toepassing voor de competitie

2.22.3.5 benzinetank: degelijk bevestigd (aanbevolen met explosafe)

2.22.3.6 banden: racingbanden zijn toegelaten, ingesneden banden zijn verboden

2.22.3.7 noodstop verplicht

2.22.3.8 koersnummer: duidelijk zichtbaar volgens het sportreglement

2.22.3.9 de minimoto's moeten een visueel aspect "minimoto" zoals verkocht in de handel bezitten

2.22.3.10 De standaard (pikkel) moet worden verwijderd.

## **2.22.4 Motor: enkel 4takt motoren zijn toegelaten**

2.22.4.1 Koeling: vrij

2.22.4.2 Cilinderinhoud: motoren type Chinees: met 2 kleppen: max. 160cc,  
met 4 kleppen: max. 150cc  
motoren type Japans: max. 125cc

2.22.4.3 Cilinder, cilinderkop, zuiger, krukas, drijfstang, lagers: vrij, maximum 4 kleppen per cilinder.

2.22.4.4 Ontsteking: vrij

2.22.4.5 Carburator: merk en type vrij

2.22.4.6 Luchtfilterkas: vrij

2.22.4.7 Uitlaat: merk en type vrij, de geluidsnormen dienen gerespecteerd te worden

2.22.4.8 transmissie - variatoren – aandrijving – versnellingsbakken: vrij

2.22.4.9 carter: vrij

2.22.4.10 geen minimum gewicht

2.22.4.11 Een olie opvangreceptiënt van minimum 0,5 l of een gesloten ontluuchtingsysteem moet geplaatst worden.

## **2.22.5 Beschermingskledij en helmen**

Laarzen, handschoenen en een gehomologeerde helm zijn verplicht om te mogen deelnemen aan wedstrijden voor MINIMOTO 4 TAKT, echter in afwijking van artikel 2.11 is lederen uitrusting erg aanbevolen maar blijft evenwel facultatief. Een rijder moet steeds op een veilige wijze gekleed zijn, zowel tijdens de trainingen als tijdens de wedstrijden. Het hele lichaam moet bedekt zijn met on-ontvlambare veiligheidskledij.

## **2.22.6 Geluidsnormen**

De geluidslimiet is vastgelegd op 102 dB/A met een tolerantie van + 3 d/BA na de wedstrijd.

## **2.22.7 Diversen**

In geval van betwisting over eender welk punt is enkel de werkgroep snelheid (WGS) van de BMB bevoegd.

## **2.23 50cc & Automaten**

De moto's moeten altijd conform zijn met de algemene reglementering art. 2 <-> 2.3.21.8

### **2.23.1 Algemene specificaties**

De motorfietsen toegelaten in de klasse "50cc & Automaten" zijn deze die oorspronkelijk voldeden aan de definitie van "bromfiets" of "Scooter". Ze moeten voldoen aan de algemene technische veiligheidsvoorschriften van toepassing voor de competitie.

#### **2.23.1.1 Definitie bromfiets**

Een "bromfiets" is een motorfiets met 2 wielen uitgerust met een motor met een cilinderinhoud van ten hoogste 50 cc en dat naar bouw en motorvermogen, op een horizontale weg niet sneller dan 40 km/u kan rijden

#### **2.23.1.2 Definitie Scooter**

Een scooter is een motorfiets met 2 wielen, uitgerust met een zitting voor de bestuurder en met een vrije ruimte voor de zitting zodanig dat de bestuurder zijn benen er doorheen kan verplaatsen. De scooter moet uitgerust zijn met een motorcarter werkende als achtervork.

De overbrenging moet exclusief met dubbele variator gebeuren. De scooter moet voorzien zijn van twee wielen, waarvan de diameter van de velgen de 400mm niet mogen overschrijden.

De scooter moet uitgerust zijn met een beenbeschermer. De beenbeschermer moet beginnen onder het stuur en zich naar onder en langs beide zijden (flanken) van de zitting uitstrekken. Zo vormt hij een treeplank.

De ruimte tussen de zitting en het stuur moet volledig vrij blijven. Het moet de piloot toe laten zijn knieën tegen elkaar te plaatsen (iedere versterking met de besturingskolom en de zitting of de zittingvoet is dus verboden).

Het kader moet bekleedt worden met een stroomlijn.

#### **2.23.2 Cilinderinhoud**

Automaten:	tot 70cc	2 takt	1 cilinder
50cc	van 41cc tot 50cc	2 takt	1 cilinder
	Van 70cc tot 100cc	4 takt	1 cilinder

#### **2.23.3 Minimum gewichten**

Scooter: 55 kg zonder brandstof

Bromfiets: vrij

#### **2.23.4 Frame en subframe**

Scooter: commercieel type wijzigingen ter versteviging toegestaan

Het identificatienummer moet op de kader aanwezig zijn

Bromfiets: commerciële type of zelfbouw.

#### **2.23.5 Voorvork**

Een stuurderspers zijn toegestaan maar mogen in geen geval de stuuruitslag beperken.

### **2.23.6 Achtervork**

Scooter: uitgerust zijn met een motorcarter werkende als achtervork  
Bromfiets: vrij

### **2.23.7 Velgen**

Scooter: Originele velgmaat moet behouden blijven, maximaal 400 mm diameter  
Bromfiets: vrij

### **2.23.8 Banden**

Racing banden zijn toegestaan, ingesneden banden zijn verboden

### **2.23.9 Voetsteunen**

Voetsteunen moeten voorzien zijn van nylon doppen (of een derivaat)

### **2.23.10 Stuur**

Een noodstopschakelaar wordt aanbevolen.

### **2.23.11 Stroomlijn en spatborden**

Spatborden voor- en achteraan zijn verplicht, de band moet over de hele breedte bedekt zijn.

Scooter: stroomlijn vrij, maar moet het originele uiterlijk behouden  
Bromfiets: stroomlijn vrij

### **2.23.12 Brandstoftank**

Scooter: onder het zadel

### **2.23.13 Luchtfilterhuis**

Scooter: Een luchtfilterdoos is verplicht, zijn vorm en afmetingen zijn vrij, zie art. 2.3.21.5  
Bromfiets: zie art. 2.3.21.5

### **2.23.14 Carburator**

Scooter: merk en type vrij, max  $\varnothing$  19,00 mm, gemeten aan de inlaat en uitlaatzijde  
Bromfiets: vrij

### **2.23.15 Transmissie en versnellingsbak**

Automaten: Transmissie – variatoren – aandrijving: exclusief automatisch, geen manuele of elektronische bediening of tussenkomst toegelaten.  
50cc: mechanische versnellingsbak (niet automatisch) is verplicht.

### **2.23.16 Koppeling**

Automaten: ledere vorm van manuele koppeling is verboden.  
50cc: Manuele koppeling is verplicht

### **2.23.17 Startstelsysteem**

Scooter: moet voorzien zijn van een startstelsysteem dat functioneert op het moment van de start van de wedstrijd.  
Bromfiets: vrij

### **2.23.18 Beschermingskledij en helmen**

Laarzen, handschoenen en een gehomologeerde helm zijn verplicht om te mogen deelnemen aan wedstrijden voor 50cc & Automaten, echter in afwijking van artikel 2.11 is lederen uitrusting erg aanbevolen maar blijft evenwel facultatief. Een rijder moet steeds op een veilige wijze gekleed zijn, zowel tijdens de trainingen als tijdens de wedstrijden. Het hele lichaam moet bedekt zijn met on-ontvlambare veiligheidskledij.

### **2.23.19 Geluidsnormen**

De geluidslimiet is vastgelegd op 102 dB/A met een tolerantie van + 3 d/BA na de wedstrijd.

### **2.23.20 Diversen**

In geval van betwisting over eender welk punt is enkel de werkgroep snelheid van de BMB bevoegd.

## **2.24 Technische specificaties Monobike**

De moto's moeten altijd conform zijn met de algemene reglementering art. 2 <-> 2.3.23

### **2.24.1 Algemene specificaties**

Een motorfiets, toegelaten tot de klasse "MONOBIKE", is een motorfiets uitsluitend uitgerust met een mono cilinder. Deze motorfiets moet voldoen aan de algemene technische veiligheidsvoorschriften van toepassing voor de competitie.

### **2.24.2 Cilinderinhoud**

MONOBIKE 450:	2 takt	tot 250cc	1 cilinder
	4 takt	tot 450cc	1 cilinder
MONOBIKE 650:	2 takt	vanaf 251cc	1 cilinder
	4 takt	vanaf 451cc	1 cilinder

### **2.24.3 Kleuren nummerplaat en cijfers**

Zie Reglement Snelheid

### **2.24.4 Frame en subframe**

Commerciële type of zelfbouw.

### **2.24.5 Voorvork**

Een stuurders zijn toegestaan maar mogen in geen geval de stuuruitslag beperken.

### **2.24.6 Banden**

Racing banden zijn toegestaan, ingesneden banden zijn verboden

### **2.24.7 Stuur**

Een noodstopshakelaar moet op het stuur bevestigd zijn.

### **2.24.8 Onderstroomlijn**

Bij alle moto's voorzien zijn van een onderstroomlijn, moet deze onderstroomlijn ingeval van een motorpanne ten minste de helft van de totale capaciteit van de koelvloeistof van de motor en de gebruikte olie in de motor te kunnen opvangen. De onderste rand van de openingen in de onderstroomlijn moet zich ten minste 50 mm boven de bodem van de onderstroomlijn bevinden.

Ze moet aan de voorzijde voorzien zijn van één gat van 25 mm. Dit gat dient afgedicht te zijn, anders als met tape, indien de piste droog is en mag enkel open gemaakt worden indien de wedstrijd op een natte piste verreden wordt volgens de verklaring van de Koersdirecteur.

Alle moto's die niet voorzien zijn van een onderstroomlijn moeten voorzien zijn van een schild of een beschermplaat onder de motor die dienst doet als bescherming en als opvang voor de olie of koelvloeistoflekken die zich kunnen voordoen bij motordefect tijdens de wedstrijd.

### **2.24.9 Geluidsnormen**

De geluidslimiet is vastgelegd op 102 dB/A met een tolerantie van + 3 d/BA na de wedstrijd.

### **2.24.10 Diversen**

In geval van betwisting over eender welk punt is enkel de werkgroep snelheid van de BMB bevoegd.

## **2.25 Technische specificaties Belgian Twin Trophy**

De moto's, toegelaten tot de "Belgian Twin Trophy" zijn moto's van de klasse "SuperTwin" en de klasse "Thunder". De moto's moeten altijd conform zijn met de algemene reglementering art. 2 <-> 2.3.23.

### **2.25.01 Algemene specificaties motor:**

#### **SuperTwin:**

4 Takt tot 690cc 2 cilinders Max. 4 kleppen/cilinder lucht of waterkoeling

#### **Thunder:**

4-Takt tot 1.000cc 2 cilinders 2 kleppen/cilinder luchtkoeling

### **2.25.02 Bescherming remhendel**

De moto's moeten uitgerust zijn met een remhendel bescherming, bedoeld dat de stuurremhendel per ongeluk geactiveerd wordt bij een aanrijding met een andere moto. Deze bescherming mag niet vervaardigd zijn uit composiet materiaal of carbonvezels.

### **2.25.03 Banden**

**Bandenkeuze is vrij.**

### **2.25.04 Veiligheidsachterlicht**

Alle moto's moeten voorzien zijn van een rood licht achteraan op de zit geplaatst in staat van werkend, om gebruikt te worden bij "Wet Races" of bij beperkt zicht, volgens de verklaring van de Koersdirectie.

Alle lichten moeten voldoen aan de volgende eisen:

- a. De richting van de verlichting moet parallel zijn met de centerlijn van de machine (rijrichting moto), en duidelijk zichtbaar zijn langs achter onder een hoek van minstens 15° aan beide zijden, links en rechts van de centerlijn van de machine.
- b. Het achterlicht moet nabij het uiteinde (maximale afstand: 20 cm) van de zit bodywork bevestigd worden en bij benadering in de centerlijn van de machine. In geval van onenigheid aangaande de positie en de zichtbaarheid, is de beslissing van de Verantwoordelijke Technisch Afgevaardigden definitief.
- c. Vermogen output/lichtsterkte equivalent tot ongeveer: 10 – 15 W (gloeilamp), 0,6 – 1.8 W (LED)
- d. De output moet doorlopend zijn – geen knipperende veiligheidslicht op de piste, knipperend is toegestaan in de pit-lane als de pit begrenzer actief is.
- e. Voeding van het veiligheidslicht mag afgezonderd zijn van de moto.
- f. Het veiligheidsachterlicht moet aan- en uitgeschakeld kunnen worden.

### **2.25.05 Kleuren nummerplaat en cijfers**

Zie Reglement Snelheid

### **2.25.06 Geluidsnormen**

**De geluidslimiet is:**

Maximum 102 dB/A gemeten aan een gemiddelde zuigersnelheid 11 m/sec (voor 4-takt) tenzij een andere, strengere, geluidsnorm van kracht is op het circuit zoals vermeld in het Bijzonder Reglement van de manifestatie.

DIAGRAM 1

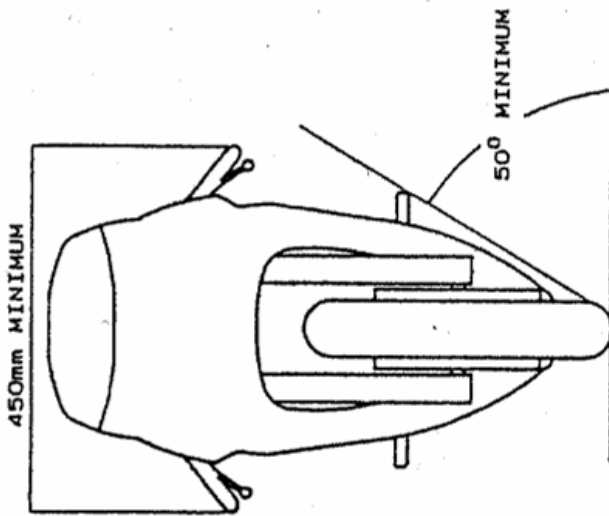


DIAGRAM 2

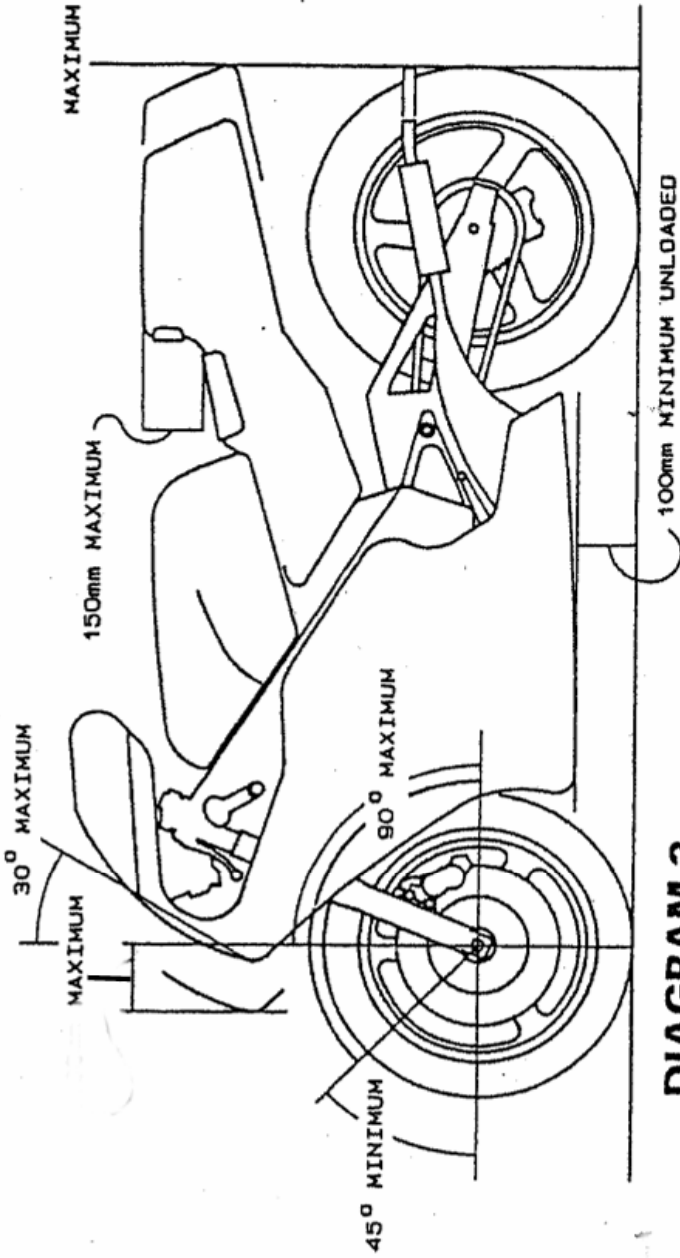
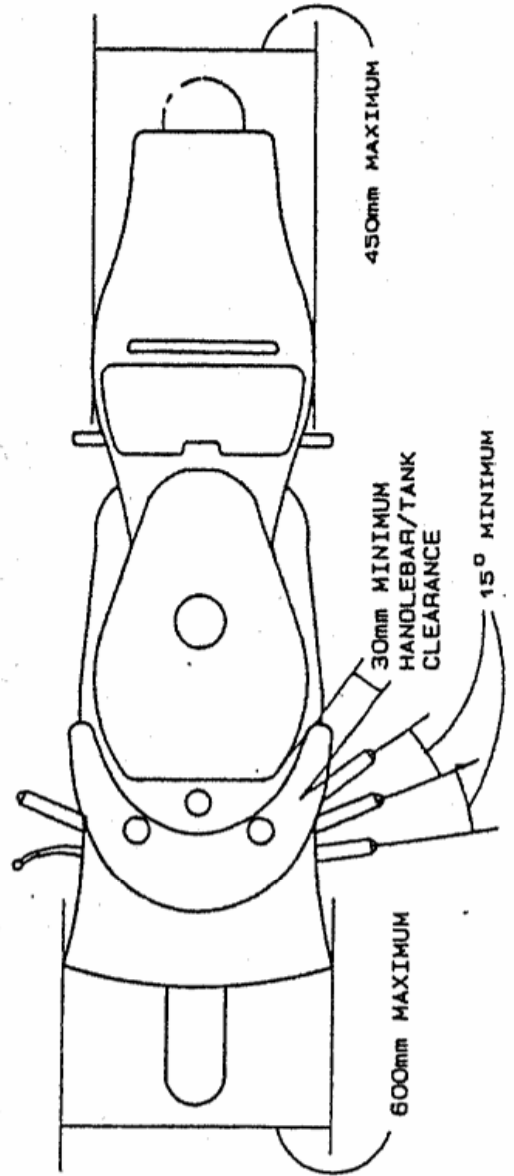


DIAGRAM 3



# SIDECAR

B

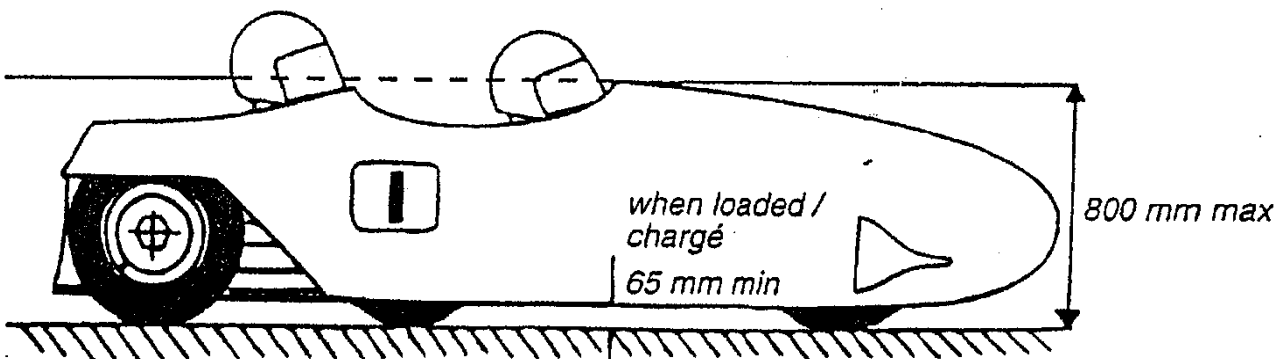
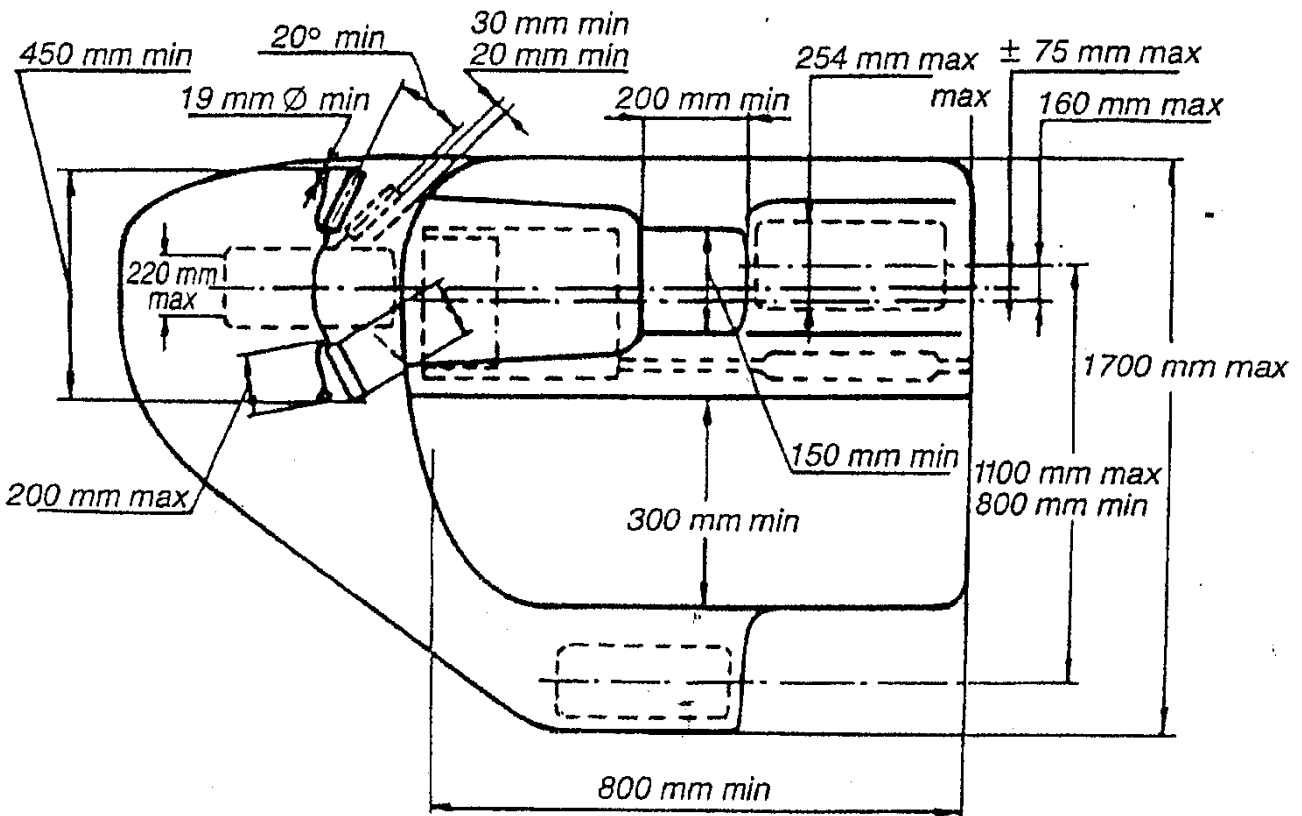
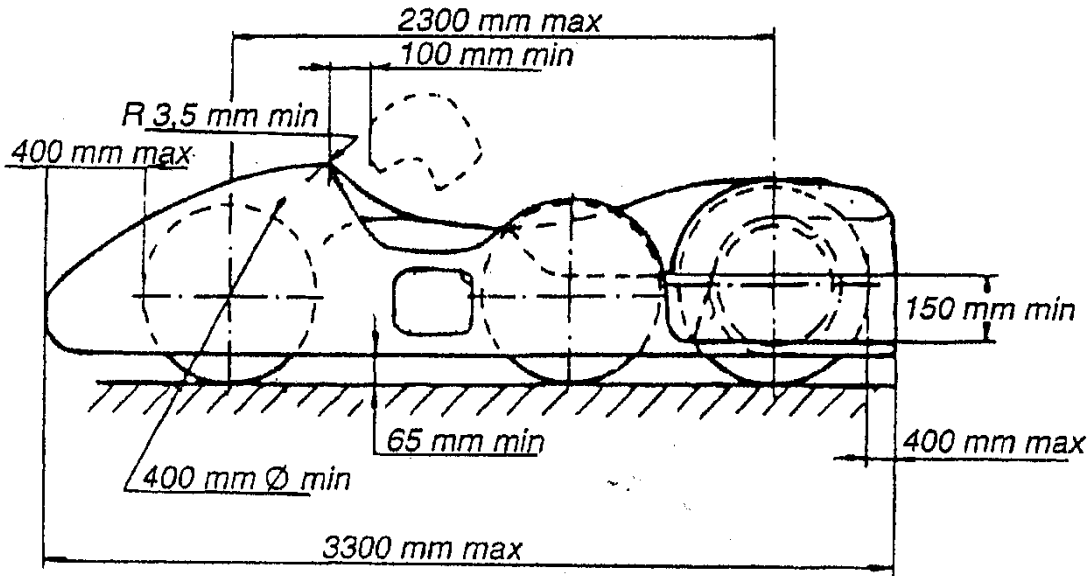
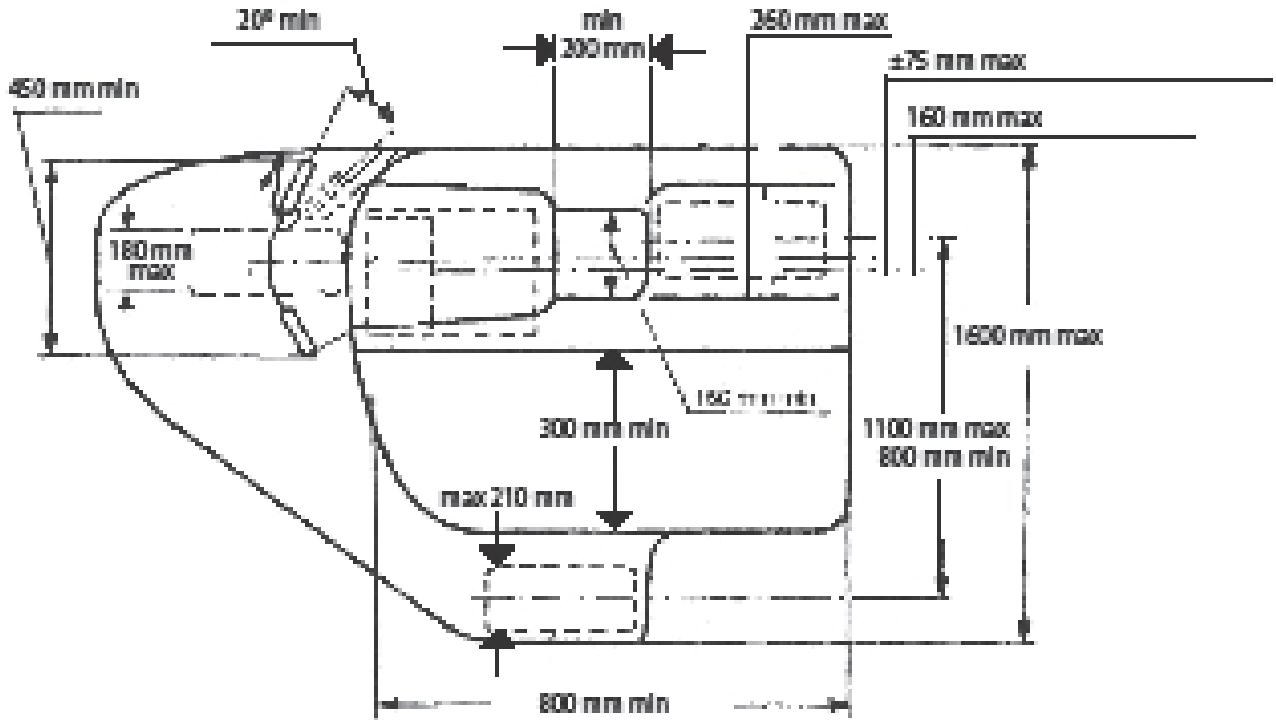
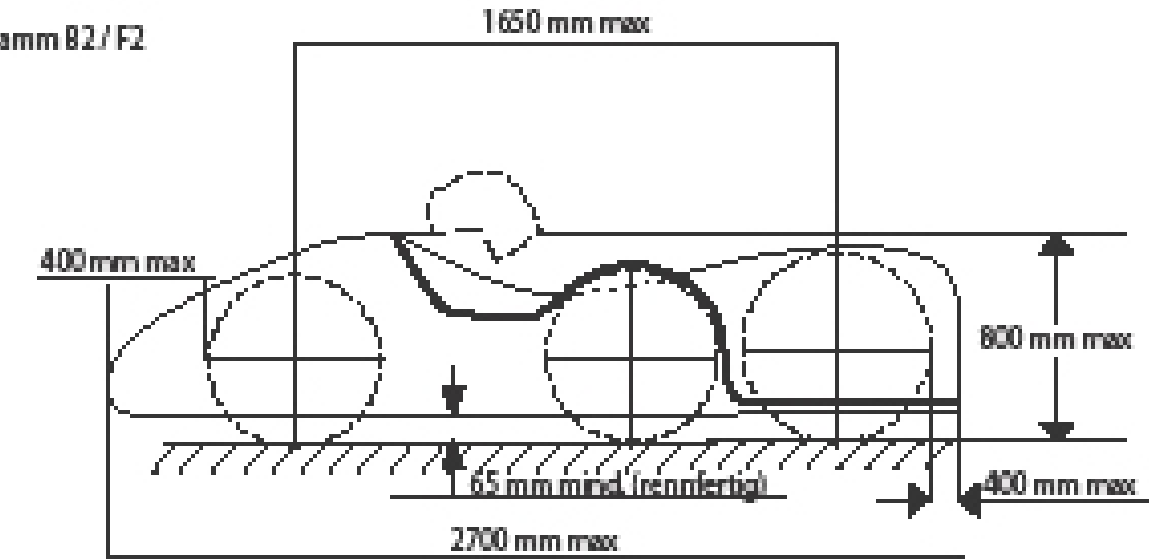
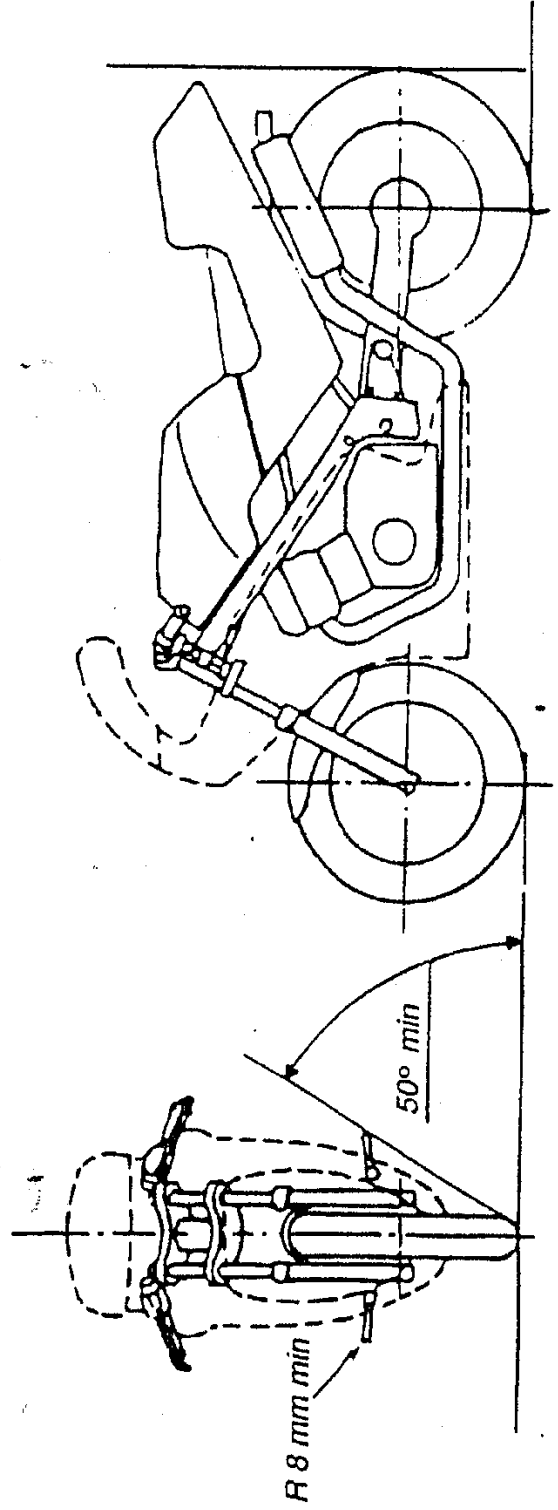
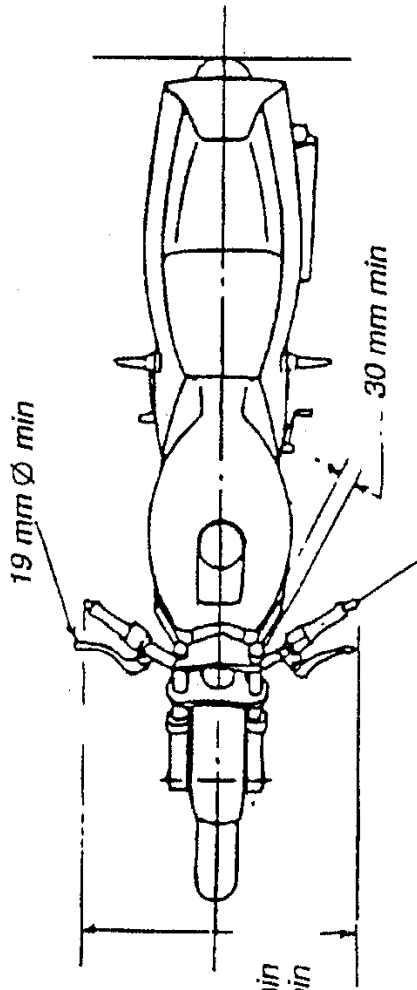
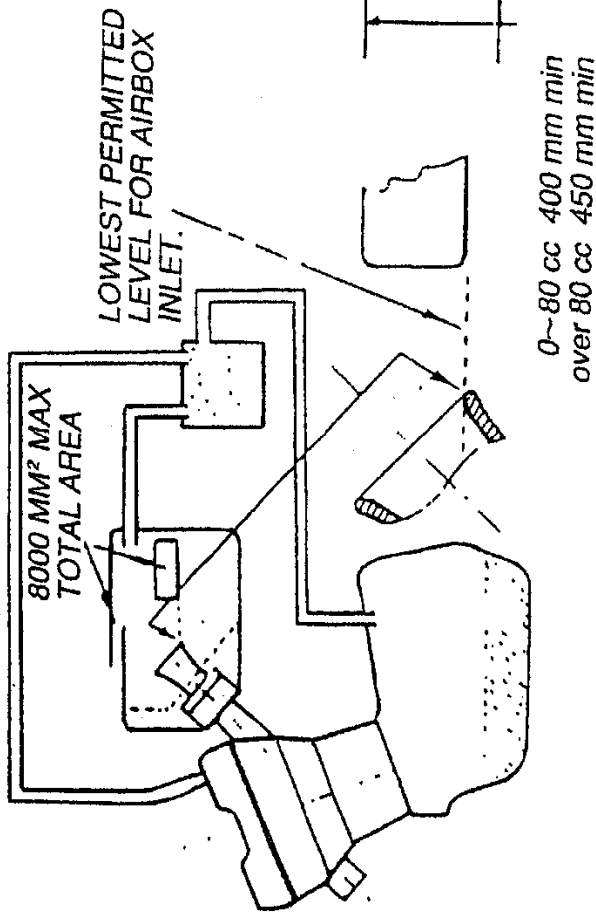




Diagramm B2/F2

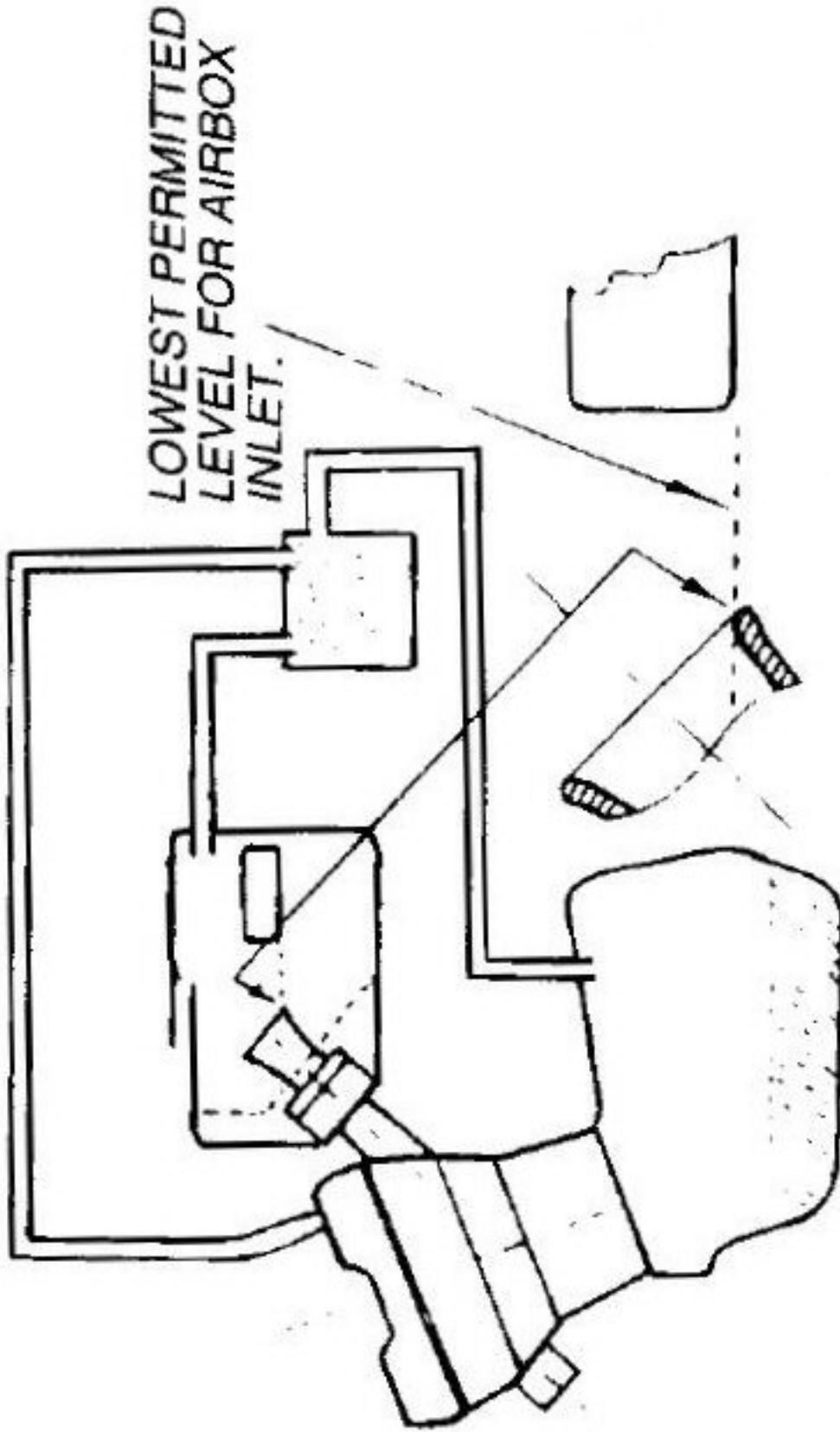


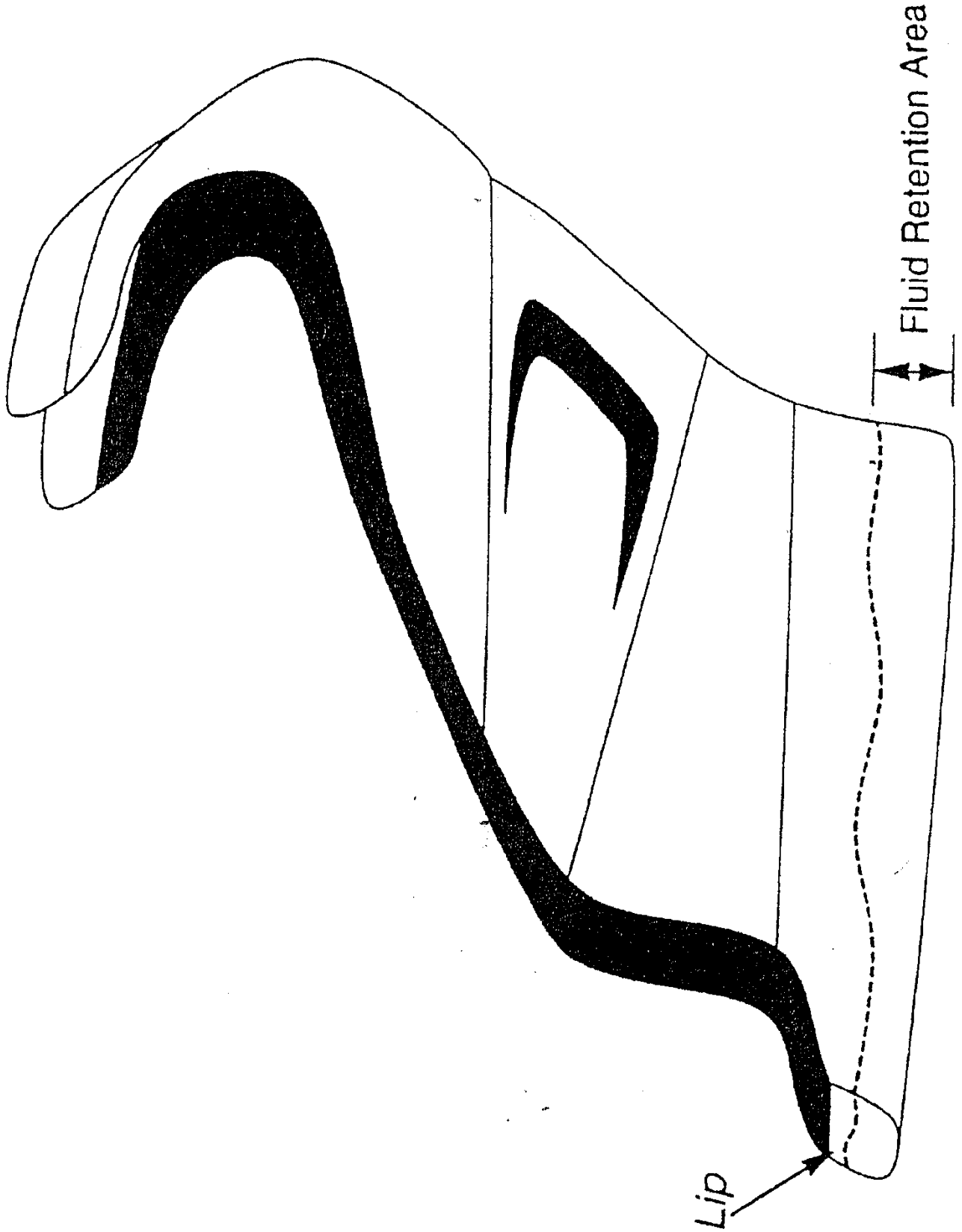
CLOSED ENGINE BREATHER SYSTEM:



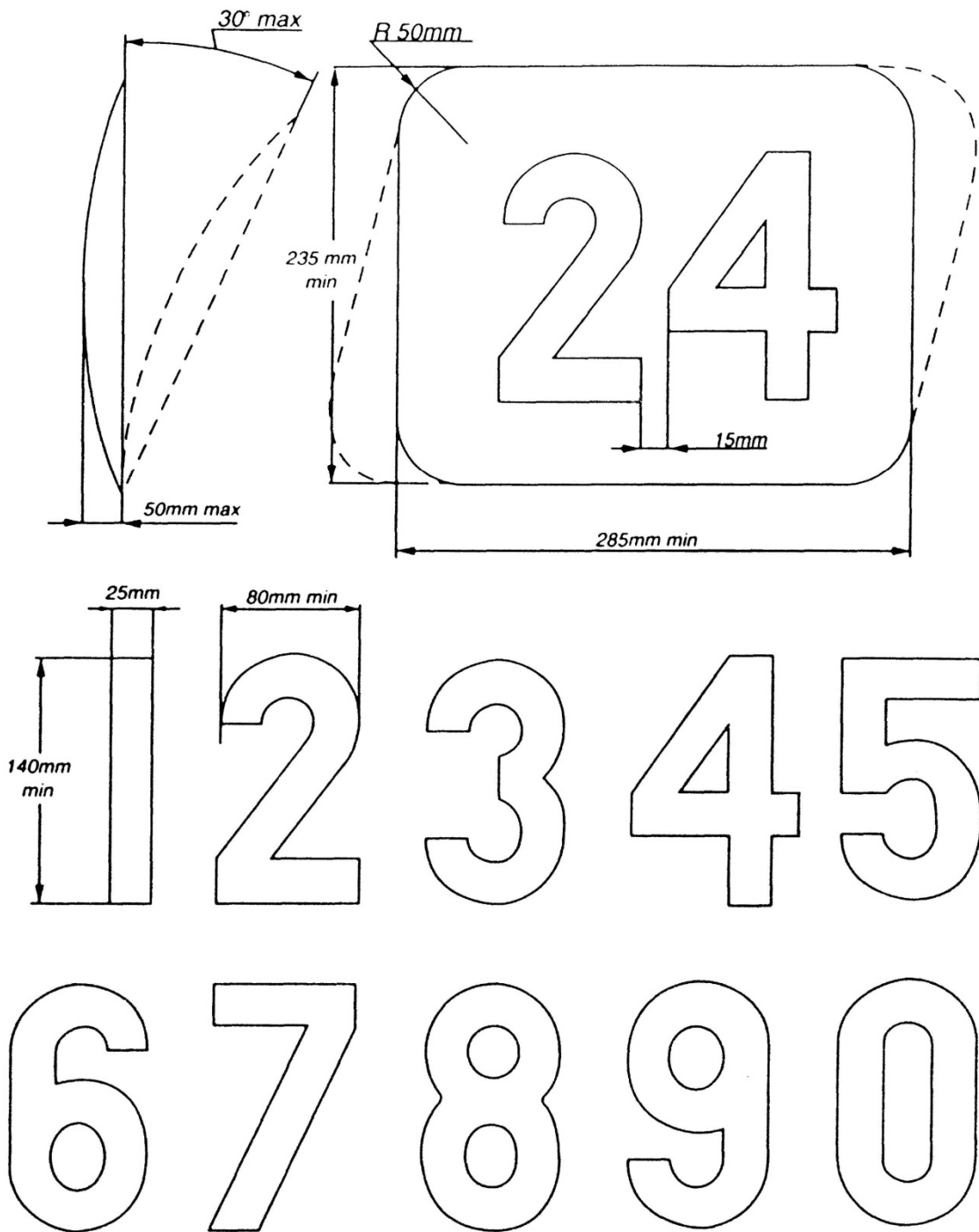
SYSTEME DE RECYCLAGE FERME  
GESLOTEN ONTLUCHTINGSSYSTEEM

CLOSED ENGINE BREATHER SYSTEM:





# NUMBERS/NUMEROS



Futura Heavy

**0 1 2 3 4 5 6 7 8 9**

Futura Heavy Italic

***0 1 2 3 4 5 6 7 8 9***

Univers Bold

**0 1 2 3 4 5 6 7 8 9**

Univers Bold Italic

***0 1 2 3 4 5 6 7 8 9***

Oliver Med.

**0 1 2 3 4 5 6 7 8 9**

Oliver Med. Italic

***0 1 2 3 4 5 6 7 8 9***

Franklin Gothic

**0 1 2 3 4 5 6 7 8 9**

Franklin Gothic Italic

***0 1 2 3 4 5 6 7 8 9***

# Photo / Foto 1



Photo / Foto 2





# Photo / Foto 3

Vertical, upright orientation  
Positive fixing with bolts



# INTERNATIONAL HELMETS STANDARDS NORMES INTERNATIONALES DES CASQUES

**ECE 22 - 05 "P" (EUROPE)** The ECE mark consists of a circle surrounding the letter E followed by the distinguishing number of the country which has granted approval.

**E1** for Germany, **E2** for France, **E3** for Italy, **E4** for Netherlands, **E5** for Sweden, **E6** for Belgium, **E7** for Hungary, **E8** for Czech Republic, **E9** for Spain, **E10** for Yugoslavia, **E11** for UK, **E12** for Austria, **E13** for Luxembourg, **E14** for Switzerland, **E15** (- vacant), **E16** for Norway, **E17** for Finland, **E18** for Denmark, **E19** for Roumania, **E20** for Poland, **E21** for Portugal, **E22** for the Russian Federation, **E23** for Greece, **E24** for Ireland, **E25** for Croatia, **E26** for Slovenia, **E27** for Slovakia, **E28** for Bielo Russia, **E29** for Estonia, **E30** (- vacant), **E31** for Bosnia and Herzegovina, **E32** for Letonie, **E34** for Bulgaria, **E37** for Turkey, **E40** for Macedonia, **E43** for Japan, **E44** (- vacant), **E45** for Australia, **E46** for Ukraine, **E47** for South Africa, **E48** New Zealand.



Below the letter **E**, the **approval** number should always begin with 05. Below the approval number is the serial production number. (Label on retention system or comfort interior).

**(JAPAN) JIS**  
(Label affixed inside the helmet).



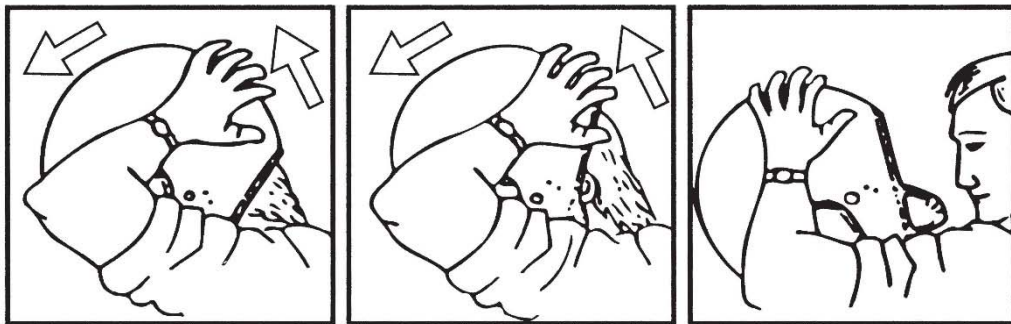
**(USA) M2010**  
(Label affixed inside the helmet).



For more details consult the F.I.M. Technical Rulebook

## **TEN FITTING TESTS FOR HELMETS DIX TESTS D'ADAPTATION POUR LES CASQUES**

1. *Obtain correct size by measuring the crown of the head*  
Avoir la bonne grandeur en mesurant le sommet de la tête
2. *Check there is no side to side movement*  
Vérifier qu'il n'y ait pas de déplacement d'un côté à l'autre
3. *Tighten strap securely*  
Serrer solidement la jugulaire
4. *With head forward, attempt to pull up back of helmet to ensure helmet cannot be removed this way*  
Tête en avant, essayer de soulever le casque pour s'assurer qu'il ne peut pas être enlevé de cette façon



5. *Check ability to see clearly over shoulder*  
Vérifier si vous pouvez voir clairement par-dessus l'épaule
6. *Make sure nothing impedes your breathing in the helmet and never cover your nose or mouth*  
S'assurer que rien ne gêne votre respiration dans le casque et ne jamais couvrir le nez ou la bouche
7. *Never wind scarf around neck so that air is stopped from entering the helmet. Never wear scarf under the retention strap*  
Ne jamais enrouler une écharpe autour du cou, car cela empêche l'air d'entrer dans le casque. Ne jamais porter d'écharpe sous la jugulaire
8. *Ensure that visor can be opened with one gloved hand*  
S'assurer que la visière peut être ouverte avec une main gantée
9. *Satisfy yourself that the back of your helmet is designed to protect your neck*  
S'assurer que l'arrière de votre casque a une forme telle qu'il vous protège la nuque
10. *Always buy the best you can afford*  
Toujours acheter le meilleur que vous pouvez vous offrir

## TABLE - TABLEAU 1

	Max. increase of radius Augmentation max. du rayon (dyn) tyre / pneu	Stat. distance of surface fixed from m/cycle parts Distance entre surface et éléments fixes du m/cycle (tyre / pneu)		Min. depth of grooves Profil min. des rainures	Speed Vitesse	Rim / Width Largeur / Jante	Tyre Pneu	Rim / Jante Diamètre	**Tyre width Largeur pneu	WHEEL / ROUE	Max. engine cap. in cc Cylindrée max. en cc
		radial	axial								
	10 10	15 5	15 5	1.5	Over Au-dessus de 210 V	1.50 38			50 50	front/avant rear/arrière	50/80
	15 15	15 5	15 5	2.5	Over Au-dessus de 210 V	1.50 38			50 50	front/avant rear/arrière	125
	15 15	20 5	20 5	2.5	Over Au-dessus	1.50 1.60 38 40.5			63 70	front/avant rear/arrière	250
	15 15	20 5	20 5	2.5	Over Au-dessus de 210 V	1.60 1.85 40.5 47			70 83	front/avant rear/arrière	350
	20 20	25 5	25 5	2.5	Over Au-dessus	1.85 2.15 47 55			75 100	front/avant rear/arrière	500
	20 20	25 5	25 5	2.5	Over Au-dessus de 210 V	2.15 2.15 55 55			83 110	front/avant rear/arrière	750 1000

### SOLO ROAD RACING COURSES SUR ROUTE SOLO

\*\* For road racing sidecars, tyre width dimensions refers to tread width. All others refer to overall width. / Pour les sidecars de courses sur route, les dimensions concernant la largeur du pneu se réfèrent à la largeur du profil. Toutes les autres se réfèrent à la largeur totale.

**TECH**

# TABLE – TABLEAU 3

## LIST OF FIXED RPM BY STROKE AND CAPACITY

	1 cylinder	2 cylinders	3 cylinders	4 cylinders
125cc (2-stroke)	7.000 RPM	-	-	-
250cc (2-stroke)	-	7.000 RPM	-	-
500cc (2-stroke)	-	5.500 RPM	7.000 RPM	7.000 RPM

	1 cilinder	2 cilinders	3 cilinders	4 cilinders
250cc (4-stroke)	5.500 RPM	8.500 RPM	-	-
400cc (4-stroke)	5.000 RPM	6.500 RPM	7.000 RPM	8.000 RPM
600cc (4-stroke)	5.000 RPM	5.500 RPM	6.500 RPM	7.000 RPM
750cc (4-stroke)	5.000 RPM	5.500 RPM	6.000 RPM	7.000 RPM
+750cc (4-stroke)	4.500 RPM	5.000 RPM	5.000 RPM	5.500 RPM

# TABLE – TABLEAU 4

## LIST OF RPM BY MEAN PISTON SPEED

Stroke in mm	2-stroke	4-stroke	Stroke in mm	2-stroke	4-stroke
30	13.000	11.000	66	5.909	5.000
31	12.580	10.645	67	5.820	4.925
32	12.187	10.313	68	5.735	4.853
33	11.818	10.000	69	5.652	4.783
34	11.470	9.706	70	5.571	4.714
35	11.142	9.429	71	5.492	4.648
36	10.833	9.167	72	5.416	4.583
37	10.540	8.919	73	5.342	4.521
38	10.263	8.684	74	5.270	4.459
39	10.000	8.462	75	5.200	4.400
40	9.750	8.250	76	5.132	4.342
41	9.512	8.049	77	5.065	4.286
42	9.285	7.857	78	5.000	4.231
43	9.069	7.674	79	4.937	4.177
44	8.863	7.500	80	4.875	4.125
45	8.666	7.333	81	4.815	4.074
46	8.478	7.174	82	4.756	4.024
47	8.297	7.021	83	4.699	3.976
48	8.125	6.875	84	4.643	3.929
49	7.959	6.735	85	4.588	3.882
50	7.800	6.600	86	4.535	3.837
51	7.647	6.471	87	4.483	3.793
52	7.500	6.346	88	4.432	3.750
53	7.358	6.226	89	4.382	3.708
54	7.222	6.111	90	4.333	3.667
55	7.090	6.000	91	4.286	3.626
56	6.964	5.893	92	4.239	3.587
57	6.842	5.789	93	4.194	3.548
58	6.724	5.690	94	4.149	3.510
59	6.610	5.593	95	4.105	3.474
60	6.500	5.500	96	4.063	3.438
61	6.393	5.410	97	4.021	3.402
62	6.290	5.323	98	3.980	3.367
63	6.190	5.238	99	3.939	3.333
64	6.093	5.156	100	3.900	3.300
65	6.000	5.077			