

FEDERATION MOTOCYCLISTE DE BELGIQUE

COMMISSION SPORTIVE

Groupe Travail Courses Sur Route (G.T.C.S.R.)

2 REGLEMENT COURSES SUR ROUTE 2018

SOMMAIRE

2.1	Généralités	3
2.1.1	Introduction	3
2.1.3	Liberté de construction	3
2.1.5	Catégories et groupes	3
2.2	Classes	4
2.2.1	Mesurer de la cylindrée	5
2.2.2	Suralimentation	6
2.2.3	Télémetrie	6
2.2.4	Poids des motocycles	6
2.2.5	Désignation de la marque	6
2.2.6	Définition d'un prototype	6
2.3	Spécifications générales	7
2.3.1	Matériels	7
2.3.2	Spécifications générales pour motocycles	7
2.3.3	Définition d'un cadre de motorcycle solo	7
2.3.4	Dispositif de démarrage	7
2.3.5	Garde-chaîne pour les transmissions ouvertes	7
2.3.6	Tuyaux d'échappement (sauf petit cylindrées)	7
2.3.7	Guidon	8
2.3.8	Leviers	8
2.3.9	Papillons des gaz	8
2.3.10	Pompes à essence	8
2.3.11	Repose-pied	9
2.3.12	Freins	9
2.3.13	Garde-boues et protections des roues	9
2.3.14	Carénage	9
2.3.15	Inclinaison et suspension des motocycles	10
2.3.16	Jantes, pneus et bandes de roulement	10
2.3.17	Pneus pour les motocycles solos	11
2.3.20	Plaques-numéros (sauf petit cylindrées)	11
2.3.21	Réservoirs d'essence et d'huile	12
2.3.22	Transpondeurs	13
2.3.23	On board cameras	13
2.5	Spécifications technique Belgian Supersport	14
2.6	Spécifications technique Belgian Superbike	25
2.9	Spécifications technique sidecars	37
2.10	Carburant, huile et liquides de refroidissement	44
2.11	Equipement, vêtements de protection et casques	47
2.12	Procédures de contrôle technique	48
2.14	Contrôle du bruit	49
2.15	Directives pour l'utilisation des sonomètres	50
2.21	Spécifications technique Pocket Bike	51
2.22	Spécifications technique Minimoto 4-Temps	52
2.23	Spécifications technique 50cc & Automatiques	53
2.24	Spécifications technique Monobike	54
2.25	Spécifications technique Belgian Twin Trophy	55
	Diagrammes, tabelles et photos	57

2.1 Généralités

Toutes les motos doivent correspondre aux normes de sécurité mentionnées ci-après, sauf si indiqué autrement dans les règlements de leur classe.

2.1.1 Introduction

Par le terme motorcycle, on entend tout véhicule ayant, en principe, moins de 4 roues propulsé par un moteur et destiné essentiellement au transport d'une ou de plusieurs personnes dont l'une conduit le véhicule. Toutes les roues doivent normalement être en contact avec le sol, sauf momentanément dans certaines circonstances exceptionnelles.

2.1.3 Liberté de construction

Un motorcycle doit être conforme aux exigences des annexes FIM, au Règlement Particulier, ainsi qu'à certaines spécifications que la FIM pourrait exiger pour certaines compétitions. Aucune restriction n'est imposée quant à la marque, la construction ou le genre de motorcycles utilisés.

Tous les motorcycles solos (Groupe A) doivent être construits de manière à donner au conducteur le contrôle absolu de sa machine. Les motorcycles avec Sidecar (Groupe B) doivent être construits de manière à pouvoir transporter un passager.

2.1.5 Catégories et groupes

Les motorcycles sont divisés en catégories qui doivent être respectées pour toutes les manifestations.

En principe, il est interdit d'avoir différentes catégories, groupes et classes en compétition dans une même course, sauf si le Règlement Particulier l'autorise.

Catégorie I

Motocycles propulsés par l'action d'une roue en contact avec le sol.

Catégorie II

Véhicules spéciaux propulsés par l'action d'une ou de plusieurs roues en contact avec le sol mais qui ne remplissent pas les conditions de la Catégorie I.

Catégorie III

Véhicules électriques.

Ces catégories sont divisées en groupes.

Catégorie IV

Véhicules spéciaux non propulsés par l'action des roues en contact avec le sol.

Catégorie I

Groupe A1 – Motorcycles solos

Véhicules à deux roues ne laissant qu'une trace sur le sol.

Groupe A2 – Scooters

Motocycles à caractéristiques spéciales.

Le scooter est un véhicule à moteur à deux roues muni d'un siège pour le conducteur et comportant un espace libre à l'avant du siège pour que le conducteur puisse passer ses jambes.

Les caractéristiques d'un scooter sont les suivantes:

Le scooter doit être muni d'un protège jambe, de 400 mm de large minimum. Le protège jambe doit commencer en dessous du guidon et se prolonger vers le bas et en arrière, de chaque côté du siège, formant une plate-forme d'une longueur minimale de 250 mm pouvant accueillir les pieds du pilote. L'espace entre le siège et le guidon doit être entièrement libre. Il doit permettre au pilote de faire toucher ses genoux, lorsqu'il est normalement assis avec les deux pieds sur la plate-forme.

Le diamètre de la jante des roues ne doit pas dépasser 400 mm, quelles que soient les cylindrées.

Le scooter doit être muni d'un dispositif de démarrage. L'équipement électrique et l'éclairage doivent être conformes à la Convention Internationale pour les véhicules destinés à la circulation routière.

Spécificité du Scooter: un scooter doit posséder un carter-moteur/bras oscillant construit en une seule pièce rigide. Sa transmission doit se faire par un "variateur de transmission continu" (CVT).

Groupe A3 – 50cc Automatique

Motocycles propulsés par un moteur d'une cylindrée jusqu'à 50cc et ayant une transmission automatique.

Groupe B1

Véhicules à trois roues laissant deux traces sur le sol et composés d'un motorcycle formant une trace et d'un Sidecar pour le passager formant l'autre trace.

Groupe B2 – Motorcycles avec Sidecar permanent

Véhicules à trois roues laissant deux ou trois traces sur le sol en direction de la marche avant, avec un Sidecar attaché en permanence formant une unité complète et intégrale.

Au cas où trois traces sont laissées, la ligne médiane des deux traces des roues du motorcycle ne doit pas comporter un écart de plus de 75 mm. Une trace est définie par la ligne médiane de chaque roue du véhicule placée en direction de marche avant.

Groupe B3 – Cycles-Cars

Véhicules à trois roues, laissant trois traces sur le sol, formant une unité complète et intégrale et ayant un emplacement pour le conducteur et le passager.

Le cycle-car est un motorcycle à trois roues dont deux des roues sont montées sur le même axe géométrique horizontal, soit à l'avant, soit à l'arrière du véhicule, ce qui doit assurer la stabilité du véhicule.

Le passager peut se trouver soit à côté du conducteur mais pas obligatoirement dans le même alignement frontal, soit aligné derrière le conducteur.

La direction doit être effectuée par un guidon d'une largeur minimum de 500 mm, ou par un volant dont le diamètre sera d'au moins 300 mm.

Si la carrosserie ne renferme pas les roues, celles-ci doivent être protégées par des garde-boue.

Les diamètres des pneus et des roues de Sidecars sont aussi applicables aux cycles-cars.

Catégorie II

Groupe C – Motorcycles spéciaux à deux roues

Groupe D – Motorcycles spéciaux à trois roues

Groupe E – Scooters de neige

Groupe F – Sprinters et dragsters

Groupe G – Quads de compétition – 2 roues motrices

Groupe H – Quads de compétition – 4 roues motrices

Groupe I –

Catégorie III

Groupe J – Véhicules électriques

Catégorie IV

Groupe Y – Motorcycles spéciaux à 2 roues

Un maximum de deux roues (sous la forme de stabilisateurs ou patins) peuvent être fixé au véhicule uniquement pour contribuer à la stabilité à basse vitesse. Ces dispositifs doivent être rentrés pendant la tentative de record.

2.2 Classes

Les groupes sont encore séparés en classes, selon la cylindrée du moteur. Les classes énoncées ci-dessous doivent être respectées pour toutes les manifestations, à l'exception des tentatives de records du monde de 'courte distance':

Catégorie I
Groupes A1 et A2 Motocycles

Classe	au-dessus de (cc)	jusqu'à (cc)
50	-	50
85	50	85
100	85	100
125	100	125
175	125	175
250	175	250
350	250	350
500	350	500
750	500	750
Supermono		4-temps 800cc monocylindre
1000	750	1000
1300	1000	1300
illimitée	1300	open

Groupe A3 Cyclomoteurs – Automatique

Classe	au-dessus de (cc)	jusqu'à (cc)
50	-	50

Groupes B1, B2 et B3 Sidecars

Comme pour les groupes A1 et A2 au-dessus de 175cc.

Catégorie II
Groupes C et D

Des instructions concernant les classes de ces groupes doivent être établies pour chaque cas qui se présente.

Groupe F

Sprinters et dragsters d'une cylindrée maximale de 3000cc.

Classe 2000: au-dessus de 1300cc jusqu'à 2000cc

Classe 3000: au-dessus de 2000cc jusqu'à 3000cc

2.2.1 Mesurer de la cylindrée

2.2.1.1 Moteur à mouvement alternatif, cycle "Otto"

La cylindrée de chaque cylindre-moteur est calculé selon la formule géométrique qui donne le volume d'un corps cylindrique; le diamètre est représenté par l'alésage et la hauteur par l'espace parcouru par le piston lors de sa course de haut en bas, soit:

$$\text{Cylindrée} = \frac{D^2 \times 3.1416 \times C}{4}$$

D = alésage

C = la course du piston

Lorsque l'alésage du cylindre n'est pas circulaire, la surface de la section transversale doit être déterminée par une méthode ou calcul géométrique approprié, puis multipliée par la course du piston pour déterminer la capacité.

L'alésage du cylindre doit être mesuré à une tolérance de 1/10 mm. Si, avec cette tolérance, la limite de cylindrée dépasse celle de la classe respective, une nouvelle mesure sera effectuée, moteur à froid (à température ambiante), avec une tolérance de 1/100 mm.

2.2.1.2 Moteur rotatif

La cylindrée du moteur qui sert à définir dans quelle classe un motocycle peut prendre part à une manifestation est calculée comme suit:

$$\text{Cylindrée} = \frac{2 \times V}{N}$$

V = la cylindrée totale de toutes les chambres composant le moteur

N = le nombre de tours de l'arbre moteur nécessaires à l'accomplissement d'un cycle complet dans une chambre

Ce moteur est considéré comme un 4 temps.

2.2.1.3 Système Wankel

Dans le cas du système Wankel, avec un piston triangulaire, la cylindrée est donnée par la formule suivante:

$$\text{Cylindrée} = 2 \times V \times D$$

V = la cylindrée d'une seule chambre

D = le nombre de disques

Ce moteur est considéré comme un 4 temps.

2.2.2 Suralimentation

La suralimentation, quels que soient les moyens utilisés, est interdite dans toutes les manifestations, sauf pour les tentatives de records, les Dragsters et les Sprinters.

L'injection directe du carburant n'est pas considérée comme suralimentation.

Un moteur à 2 ou à 4 temps qui entre dans une des classes reconnues (en calculant la cylindrée du cylindre moteur) ne sera pas considéré comme suralimenté si, lors d'un cycle complet du moteur, la capacité totale du ou des dispositifs de mélange du carburant ne dépasse pas la cylindrée maximale de la classe en question.

2.2.3 Télémétrie

En aucun cas, des informations ne doivent être transmises à ou d'un motorcycle en marche.

Un dispositif de signalisation officielle peut être exigé sur la machine.

Les appareils de chronométrage automatique ne devraient pas être considérés comme de la télémétrie.

Les appareils de chronométrage automatique ne doivent perturber aucun chronométrage officiel, ni méthodes et équipements.

2.2.4 Poids des motorcycles

Une tolérance de 1 % du poids des motorcycles lors du contrôle après la course est acceptée, sauf indication contraire dans les spécifications techniques de la classe concernée.

Une réduction de 2 kg sera admise, quelle que soit la cylindrée du moteur, après avoir enlevé le réservoir d'essence, sauf si les spécifications techniques de la classe concernée prévoit que le motorcycle doit être pesé dans les conditions qu'elle se trouve.

2.2.4.1 Poids des motorcycles sans carburant

Si dans une classe on exige un poids minimum, ce sera déterminé dans les spécifications techniques de la classe concernée.

2.2.4.2 Lest

L'emploi de lest est autorisé pour rester au-dessus de la limite de poids minimum.

Le lest doit être constitué d'un métal rigide, attaché fermement et de façon sécurisée, soit par un système intermédiaire de fixation, soit directement sur le cadre principal avec un minimum de deux écrous en acier (d'un diamètre min. de 8 mm, d'une qualité de 8,8 ou plus). Le carburant dans le réservoir peut être considéré comme du lest.

2.2.4.3

Pour les groupes B1 et B2 dans toutes les compétitions (sauf pour les tentatives de records du monde), un passager doit être transporté.

2.2.5 Désignation de la marque

Lorsque deux constructeurs ont construit un motorcycle, le nom des deux constructeurs doit figurer sur la machine comme suit:

- Le nom du constructeur du cadre
- Le nom du constructeur du moteur

Ceci s'applique à condition qu'aucune disposition commerciale n'ait été prise.

2.2.6 Définition d'un prototype

Un prototype est un véhicule qui doit être conforme aux exigences de sécurité prescrites par le Code de la FMB correspondant au type de compétition pour lequel il est utilisé.

2.3 Spécifications générales

Les spécifications suivantes s'appliquent à tous les véhicules de tous les classes sauf autrement indique dans les spécifications techniques de la classe concernée

D'autres spécifications pour certaines classes et/ou compétitions peuvent également être exigées; elles seront détaillées dans l'Annexe correspondante du Code Sportif FMB ou dans le Règlement Particulier de la compétition concernée.

2.3.1 Matériels

Il est interdit d'employer du titane dans la fabrication du cadre, de la fourche avant, du guidon, des bras oscillants, des axes des bras oscillants et des axes de roues. Pour les axes des roues, il est également interdit d'utiliser des alliages légers. L'emploi d'écrous et de boulons en alliage de titane est autorisé.

- 2.3.1.1** Test chimique pouvant être effectuée à la piste: Le test magnétique (le titane n'est pas magnétique).
- 2.3.1.2** Le test de l'acide nitrique à 3 % (Le titane ne réagit pas. S'il s'agit d'acier, la goutte laissera une tache noire).
- 2.3.1.3** Une masse spécifique en alliage de titane de 4,5-5, d'acier de 7,5-8,7 peut être établie en pesant la pièce et en mesurant son volume dans un verre gradué rempli d'eau (soupape d'admission, culbuteur de soupape, bielle, etc.)
- 2.3.1.4** En cas de doute, le contrôle doit être effectué dans un Laboratoire de Contrôle de Matériaux.
- 2.3.1.5** On peut visuellement établir s'il s'agit d'alliage en aluminium.

2.3.2 Spécifications générales pour motocycles:

- 2.3.2.1** Le nombre de cylindres dans un moteur est déterminé par le nombre de chambres de combustion.
- 2.3.2.2** Si des chambres de combustion séparées sont utilisées, elles doivent être connectées entre elles par un conduit non réductible et dont la section minimum sera d'au moins 50 % de la section totale d'admission.

2.3.3 Définition d'un cadre de motocycles solo

La ou les structures utilisées pour rassembler le mécanisme de direction, situé sur la partie avant du motocycle à l'ensemble moteur/boîte de vitesses ainsi qu'à toutes les parties constituant de la suspension arrière.

2.3.4 Dispositif de démarrage

Un dispositif de démarrage n'est pas obligatoire sauf autrement indique dans les spécifications techniques de la classe concernée.

2.3.5 Garde-chaîne et les transmissions ouvertes

- 2.3.5.1** Si la transmission primaire est exposée, elle doit être munie d'un garde-chaîne comme mesure de sécurité. Ce garde-chaîne doit être conçu de telle façon qu'en aucun cas le pilote ou le passager n'entre en contact accidentellement avec la chaîne ou les pignons. Il doit être conçu pour éviter que le pilote ne se blesse les doigts.
- 2.3.5.2** Pour les Sidecars, un garde-chaîne est exigé si la transmission secondaire n'est pas protégée par le carénage.
- 2.3.5.4** Un garde-chaîne doit être installé de telle manière à réduire le risque qu'une partie du corps du coureur ne se coince entre la course de la chaîne inférieure et la couronne arrière. (Voir photo 2)

2.3.6 Tuyaux d'échappement

Les tuyaux d'échappement doivent être conformes aux normes existantes concernant le contrôle du bruit.

- 2.3.6.1** L'extrémité du tuyau d'échappement, sur une distance minimale de 30 mm, doit être horizontale et parallèle par rapport à l'axe central de la machine solo (avec une tolérance de $\pm 10^\circ$).
- 2.3.6.2** Les gaz d'échappement doivent être expulsés vers l'arrière. Ils ne doivent pas être expulsés de manière à soulever de la poussière, à souiller les pneus ou les freins ou à constituer un gêne quelconque pour le passager (s'il y en a un) ou pour d'autres conducteurs.

2.3.6.3 L'extrémité d'un tuyau d'échappement d'un motorcycle solo ne doit pas dépasser la tangente verticale du pneu arrière (voir diagrammes A, B, C).

2.3.6.4 Sur un Sidecar, le tuyau doit expulser les gaz horizontalement et vers l'arrière, à un angle maximum de 30° par rapport à l'axe de la machine, et son extrémité doit avoir un diamètre constant sur une distance de 30 mm.

2.3.7 Guidon

2.3.7.1 La largeur du guidon pour les machines jusqu'à 80 cc: 400 mm au moins.

2.3.7.2 Pour toutes les autres classes (y compris les Sidecars): 450 mm au moins.

2.3.7.4 Les poignées doivent être fixées de telle manière que la largeur minimale du guidon soit atteinte, lorsque l'on mesure la distance entre les extrémités extérieures des poignées.

2.3.7.5 Les extrémités exposées du guidon doivent être bouchées avec un matériau solide, ou recouvertes de caoutchouc.

2.3.7.6 L'angle de braquage minimum du guidon de chaque côté de l'axe ou de la position médiane doit être de 15° pour les machines solos et de 20° pour les Sidecars.

2.3.7.7 Quelle que soit la position du guidon, la roue avant et le garde-boue avant ne peut pas toucher le carénage si présent

2.3.7.8 Des butées rigides, (autres que des amortisseurs de direction), doivent être fixées afin d'assurer un espace minimum de 30 mm entre le guidon avec ses leviers et le réservoir, lorsque l'angle de braquage est au maximum, pour éviter que le coureur ne se pince les doigts (voir diagrammes A, B, C).

2.3.7.9 Les brides du guidon doivent être très soigneusement arrondies et façonnées pour éviter des criques dans le guidon.

2.3.7.10 La réparation des guidons en alliage léger par soudure est interdite.

2.3.8 Leviers

2.3.8.1 Tous les leviers (embrayage, freins, etc.), doivent en principe se terminer par une sphère (diamètre de cette sphère: 19 mm au minimum). Cette sphère peut également être aplatie mais, dans tous les cas, les bords doivent être arrondis (épaisseur minimum de cette partie aplatie: 14 mm). Ces extrémités doivent être fixées d'une façon permanente et faire partie intégrante du levier.

2.3.8.2 Chaque levier (au pied et à la main) doit être monté sur un pivot indépendant.

2.3.8.3 Le levier de frein, s'il est articulé sur l'axe du repose-pied, doit fonctionner en toutes circonstances, même si le repose-pied est courbé ou déformé.

2.3.9 Papillons des gaz et coupe circuit

2.3.9.1 Les papillons des gaz doivent se fermer d'eux-mêmes, lorsque le conducteur ne s'y agrippe plus.

2.3.9.2 Pour les Sidecars, et les motocycles spéciaux à 3 roues, un coupe-circuit doit être monté de façon à fonctionner si le conducteur quitte sa machine.

Ce coupe-circuit doit interrompre le circuit primaire d'allumage et il doit être muni d'un câblage pour l'arrivée et le retour du courant.

Le coupe circuit doit être placée aussi près que possible du milieu du guidon et doit être actionné au moyen d'un fil non-élastique de longueur et d'épaisseurs adéquates, fixé à la poignée droite du conducteur.

Un câble en spirale (semblable à un fil téléphonique) d'une longueur maximale de 1 m est autorisé.

2.3.10 Pompes à essence

Les pompes à essence électriques doivent être couplées à un coupe-circuit qui fonctionnera automatiquement en cas d'accident.

Un dispositif de contrôle doit être incorporé dans la conception des pompes à essence opérant électriquement, pour emploi lors du contrôle technique.

2.3.11 Repose-Pied

2.3.11.1 Les repose-pied peuvent être du type rabattable mais, dans ce cas, devront être équipés d'un dispositif pour que le retour à la position normale soit automatique, et une protection intégrale d'un rayon sphérique plein de 8 mm au moins doit se trouver à l'extrémité du repose-pied (voir diagrammes A et C).

2.3.11.2 Les repose-pied 'métalliques' non pliables doivent comporter une extrémité qui est fixée en permanence et fabriquée avec des matériaux de type plastique, Téflon® ou équivalent (\varnothing min. 16 mm).

2.3.12 Freins

2.3.12.1 Tous les motocycles du Groupe A doivent être équipés d'au moins deux freins efficaces (un sur chaque roue) qui fonctionnent indépendamment et de manière concentrique avec la roue.

La séparation des conduites pour les deux étriers des freins avant doit se faire au-dessus du té de la fourche inférieure.

2.3.12.2 Les véhicules du Groupe B, ainsi que les sprinters doivent avoir au moins 2 freins efficaces sur au moins deux des roues et fonctionnant séparément et de manière concentrique avec la roue.

2.3.12.3 Pour les Sidecars, un frein doit être monté sur la roue du Sidecar.

2.3.12.4 Tous les véhicules du Groupe B2 doivent être munis du système de freins suivant: un système principal avec au moins deux circuits qui fonctionnent indépendamment l'un de l'autre. Un des circuits doit agir sur au moins deux des trois roues.

2.3.12.5 Si un système tombe en panne, l'autre système doit fonctionner efficace.

Il est conseillé de prévoir les supports des étriers de frein, les étriers de frein et les goupilles des plaquettes de frein d'un fil de sécurité.

2.3.13 Garde-boue et protection des roues

Les garde-boue doivent répondre aux exigences suivantes:

2.3.13.1 Ils doivent dépasser latéralement le pneu de chaque côté.

2.3.13.2 Le garde-boue avant doit couvrir au moins 100° de la circonférence de la roue. Dans cette zone, la roue peut être couverte, en respectant les angles mentionnés ci-dessous. L'angle formé par une ligne tracée depuis l'extrémité avant du garde-boue jusqu'au centre de la roue et une ligne tracée horizontalement en passant par le centre de la roue doit être compris entre 45° et 60°. L'angle formé par une ligne tracée depuis l'extrémité arrière du garde-boue jusqu'au centre de la roue et une ligne tracée horizontalement en passant par le centre de la roue ne doit pas être supérieur à 20°.

2.3.13.3 Le garde-boue arrière doit couvrir au moins 120° de la circonférence de la roue. L'angle formé par une ligne tracée depuis le bord arrière du garde boue jusqu'au centre de la roue et une ligne tracée horizontalement à travers par le centre de la roue ne doit pas être supérieur à 20° (voir diagramme A).

2.3.13.4 Les garde-boue ne sont pas requis s'il y a un carénage. S'il n'y a pas de carénage, le motocycle doit être équipé d'un garde-boue. Si le carénage ou le siège atteint la tangente verticale extérieure de la roue arrière (avec une tolérance de 50 mm), un garde-boue arrière n'est pas obligatoire.

2.3.14 Carénage

Le carénage des motocycles solos, doit correspondre aux spécifications suivantes:

2.3.14.1 La roue avant, à l'exception du pneu et de la partie cachée par le garde-boue, doit être parfaitement visible de chaque côté.

2.3.14.2 Le carénage ne doit pas dépasser une ligne tracée verticalement depuis l'extrémité avant du pneu avant, ni une ligne tracée verticalement depuis l'extrémité arrière du pneu arrière. La suspension doit être en complète extension lors de la mesure. Les garde-boue ne sont pas considérés comme carénage.

- 2.3.14.3** Aucun élément du carénage ne doit se trouver à l'arrière d'une ligne verticale passant par l'axe de la roue arrière et la jante de la roue arrière doit être parfaitement visible sur les 180° de sa circonférence à l'arrière de cette ligne. De plus, aucune partie du motorcycle ne doit se trouver à l'arrière d'une ligne verticale tirée tangentiellement au bord extérieur de la roue arrière.
- 2.3.14.4** Des ailerons ou spoilers peuvent uniquement être montés sur des machines solos, lorsqu'ils sont partie intégrante du carénage ou du siège. Leur largeur ne doit pas dépasser celle du carénage, ni la hauteur du guidon. Les bords doivent être arrondis à un rayon minimal de 8 mm
- 2.3.14.5** Le bord du pare-brise et les bords de toutes les autres parties exposées du carénage doivent être arrondis.
- 2.3.14.6** En position normale de conduite, le conducteur doit être entièrement visible des deux côtés et depuis dessus, à l'exception de ses avant-bras (et de ses jambes s'il est dans un Sidecar). L'espace minimal entre le visage du conducteur ou son casque et le carénage (y compris le pare-brise) doit être de 100 mm. L'emploi de matériaux transparents en vue de contourner ces règles est interdit.
- 2.3.14.7** La hauteur maximale à l'arrière du siège du coureur est de 150 mm. Elle sera mesurée du point le plus bas de la base rigide de la selle jusqu'à la partie la plus élevée du carénage derrière le coureur.
- 2.3.14.8** Quelle que soit la position du guidon, il doit y avoir un espace d'au moins 20 mm entre le carénage et les extrémités du guidon ou de tout autre système de direction, y compris tous les accessoires qui y sont fixés.
- 2.3.14.9** L'inclinaison frontale où se trouve la plaque numéro ne doit pas excéder un angle de 30° à l'arrière du plan vertical (voir diagramme A).
- 2.3.14.10** La largeur de la selle ou de tout autre élément à l'arrière de celle-ci ne doit pas dépasser 450 mm, à l'exception des systèmes d'échappement.
- 2.3.14.11** Le bouchon du réservoir à essence doit être conçu de telle sorte qu'il n'apparaisse pas en protubérance par rapport au profil du réservoir et que, lors d'un accident, le bouchon ne peut pas être arraché.
- 2.3.4.12** Uniquement pour tous les moteurs 4 temps, équipés d'un carénage, le carénage inférieur doit être construit pour contenir dans le cas d'une panne de moteur, au moins la moitié de la capacité totale du liquide de refroidissement du moteur et de l'huile utilisé dans le moteur. La partie inférieure des ouvertures dans le carénage doit être située au moins à 50 mm au-dessus par rapport au fond du carénage.

Le carénage inférieur devrait comporter un maximum de deux trous de 25mm. Ces trous doivent rester obstrués en condition de piste sèche, autre que avec du tape, et doivent être ouverts uniquement dans des conditions de course sur piste «mouillée», selon les déclarations du Directeur de Course.

Il est possible d'apporter des modifications minimales concernant le profil du carénage inférieur, uniquement pour respecter cette règle.

2.3.15 Inclinaison et suspension des motocycles

Les motocycles solos de courses sur route et de courses de production, non chargés, doivent pouvoir s'incliner jusqu'à un angle de 50° par rapport à la verticale sans qu'aucune partie autre que le pneu n'entre en contact avec le sol (voir diagrammes A et C).

2.3.16 Jantes, pneus

- 2.3.16.1** Tous les pneus seront mesurés, montés sur jante, à une pression de 1 kg/cm² (14 lb/sq.in.); les mesures doivent être prises à une section du pneu située à 90° du sol.
- 2.3.16.2** Toutes modifications à la jante ou aux rayons d'une roue intégrale (coulée, moulée, rivée) tels que ces pièces sont fournies par la fabricant, ou à une jante traditionnelle détachable autre que pour des rayons, clapets ou boulons de sécurité, sont interdites, sauf pour les vis de sécurité utilisées quelquefois pour empêcher un mouvement du pneu par rapport à la jante. Si, dans ce but, la jante est modifiée, des boulons, des vis, etc. doivent être fixés.

Pour information, la distance est mesurée depuis le rebord intérieur de la jante en accord avec ETRTO.

2.3.17 Pneus pour les motocycles

2.3.17.1 La largeur des pneus utilisés dans chaque classe ne doit pas être inférieure aux chiffres indiqués sur le tableau 1.

2.3.17.2 Le diamètre minimum de la jante est de 400 mm.

2.3.17.3 Intérieur – largeur du pneu

Le pneu doit être monté sur une jante correspondante. Les chiffres pour la largeur intérieure des différentes dimensions de pneus sont indiqués sur le tableau 1. L'intérieur de la jante ne doit pas être déformé ou endommagé.

2.3.17.4 Vitesse maximale autorisée

Les catégories de vitesse à utiliser dans chaque classe sont indiquées sur le tableau 1. Ces catégories ne s'appliquent pas aux pneus "slick".

2.3.17.5 Dessin du pneu

2.3.17.6 La surface du pneu peut être "slick" (c'est-à-dire sans rainures) ou profilée.

2.3.17.7 Le dessin du pneu n'est pas limité.

2.3.17.8 Le dessin doit être fait par un fabricant lorsque le pneu est produit.

2.3.17.9 Des rainures supplémentaires sur la bande de roulement, des coupures, etc. sont autorisées pour autant qu'elles soient faites par le fabricant du pneu ou une personne dûment autorisée par ce dernier, au moyen d'un outillage spécialement conçu à cet effet.

2.3.17.10 En conséquence, les pneus modifiés doivent porter un signe distinctif ou le timbre du fabricant. Ce timbre doit être apposé près de la marque du fabricant.

2.3.17.11 Chaque coureur est libre de choisir le type de dessin.

2.3.17.12 L'utilisation de pneus "slick" est laissée au choix du coureur. Cependant, si les conditions deviennent problématiques, il doit tenir compte des recommandations des Commissaires Techniques.

2.3.17.13 Pour une sécurité optimale, la profondeur du profil d'un pneu, lors du contrôle avant la course, doit être d'au moins 2.5 mm sur toute la bande de roulement.
Pour la classe 85cc uniquement, la profondeur minimum du profil est de 1.5 mm.

2.3.17.14 Des pneus qui, lors de la vérification préliminaire, ont une profondeur de profil de moins de 1.5 mm sont considérés comme des pneus non-profilés et les restrictions se rapportant aux pneus "slick" s'appliqueront donc à ces pneus.

2.3.17.15 La surface d'un pneu "slick" doit avoir trois trous ou plus à un intervalle de 120° ou moins, indiquant le degré d'usure sur la partie centrale et le bord du pneu. Lorsque 2 au moins de ces trous deviennent usés sur différentes parties du pourtour, le pneu ne doit plus être utilisé.

2.3.17.16 La distance minimale entre la surface du pneu (à son point le plus grand) et tout élément fixe d'un motocycle est indiquée sur le tableau 1.

2.3.17.17 Rodage de la surface du pneu

Afin d'obtenir une adhérence optimale du pneu, des pneus neufs non-utilisés peuvent être rodés en raclant la surface. Après un tel raclage, il faut cependant que les règles relatives aux rainures et trous ainsi qu'à leur profondeur soient toujours respectées.

L'utilisation de pneus "slick" est interdite dans toutes les courses de côte solos.

2.3.20 Plaques-numéros (excepte petite cylindrées)

Elles doivent respecter les conditions suivantes:

2.3.20.1 Elles doivent être de forme rectangulaire et fabriquées dans une matière rigide et solide, et doivent mesurer au minimum: 285 mm x 235 mm (voir diagramme O).

2.3.20.2 Elles peuvent être légèrement incurvées (mais pas plus de 50 mm par rapport à la surface plate) et ne doivent pas être pliées ou masquées.

- 2.3.20.3** Le numéro attribué (& la plaque) au coureur doit être fixé sur la machine de manière à être clairement visibles comme suit:
- Une fois, à l'avant (s'il n'y-a pas de carénage), soit à l'avant au milieu du carénage, soit deux à l'avant débordant légèrement vers les deux côtés, un à l'avant débordant légèrement vers le côté du chronométrage;
 - Une fois, à chaque côté de la machine sur le bas de carénage si la machine est prévu d'une carénage ou (si il n'y-a pas de carénage) sur les deux côtés ou sur la partie supérieure du dossier de selle (le sommet du numéro étant dirigé vers le coureur, ces numéros doivent alors avoir les mêmes dimensions que les numéros avant). (voir photo 1)
- 2.3.20.4** Au lieu d'utiliser des plaques détachables, un espace ayant les mêmes dimensions peut être peint en couleurs mates sur le carénage, le bas du carénage et la selle.
- 2.3.20.5** Les chiffres doivent être lisibles et, comme le fond, doivent être peints en couleurs mates antireflet. Les dimensions minimums des chiffres doivent être:
- Hauteur: 140 mm
 - Largeur de chaque chiffre: 80 mm
 - Largeur des traits: 20 mm
 - Espace entre deux chiffres: 10 mm
- Les dimensions minimum des chiffres sur les côtés doivent être:
- Hauteur: 120 mm
 - Largeur de chaque chiffre: 70 mm
 - Largeur des traits: 20 mm
 - Espace entre deux chiffres: 10 mm
- 2.3.20.6** Les chiffres doivent être conformes avec ceux du diagramme O et ne peuvent pas se couvrir.
- 2.3.20.7** Toute autre plaque numéro ou marque sur un motocycle pouvant prêter à confusion avec le numéro valable doit être enlevée avant le départ d'une compétition.
- 2.3.20.8** Un espace d'au moins 5 cm doit être laissé libre autour des plaques-numéros dans lequel aucune publicité ne doit figurer. Les pilotes des motocycles ayant des plaques-numéros non conformes à cette règle ne seront pas autorisés à participer à la course.

2.3.20.9 Couleurs des plaques-numéros

La couleur du fond et des chiffres varie selon la classe du motocycle et le genre de compétition. Des détails précis doivent être indiqués dans les spécifications techniques de la classe concernée. Les couleurs suivantes seront utilisées; les couleurs doivent être mates, conformément au tableau de couleurs RAL, c'est-à-dire:

NOIR	9005	ROUGE	3020
BLEU	5010	VERT	6002
JAUNE	1003	BLANC	9010
ORANGE	2007		

- 2.3.20.14** En cas de litige concernant la lisibilité des numéros, la décision du Commissaire Technique sera finale.

2.3.21 Réservoirs d'essence et d'huile

- 2.3.21.1** Dans les compétitions solos, les capacités maximales des réservoirs d'essence sont:
- | | |
|---------------------|--|
| Prototypes | 24 litres |
| Production de sport | voir les spécifications techniques de la classe concernée. |
| Sidecars | 24 litres |
- 2.3.21.2** L'essence doit être contenue dans un seul réservoir solidement fixé à la machine. Les réservoirs sous la selle et les réservoirs auxiliaires sont interdits. L'utilisation d'un réservoir de remplacement détachable rapidement comme moyen de ravitaillement est strictement interdite dans toutes les compétitions.
- 2.3.21.3** De plus, l'utilisation de matériaux de remplissage temporaires dans le but de réduire la capacité d'un réservoir est interdite.
- 2.3.21.4** Les réservoirs d'essence doivent être complètement remplis d'une mousse d'élément à carburant (de préférence avec "Explosafe®").

2.3.21.5 Récupérateurs d'huile et systèmes d'aération

Lorsqu'une machine est munie d'une cheminée d'aération, la sortie de celle-ci doit se faire dans un récupérateur qui doit être facilement accessible et qui doit être vidé avant le départ d'une course.

La capacité minimale d'un récupérateur soit de 250cc pour récupérer l'huile de la boîte de vitesses et de 500cc pour celui du moteur.

Tous les motocycles 4 temps doivent être munis d'un système d'aération fermé. Le reniflard d'huile doit être connecté et se déverser dans la boîte à air (Voir Diagramme C).

Il faut prendre toutes les mesures possibles pour éviter la fuite éventuelle d'huile qui pourrait constituer une gêne pour un pilote qui suit.

2.3.21.6 Bouchons de vidange et tuyaux d'alimentation d'huile

Tous les bouchons de vidange doivent être étanches et bien vissés. Les tuyaux d'alimentation d'huile doivent être correctement et solidement fixés. Les filtres à huile externes et les bouchons ou écrous qui font partie du circuit de lubrification d'huile doivent être munis d'un fil de sécurité.

Pour les moteurs 4-temps:

Tous les carters moteurs contenant de l'huile et pouvant être en contact avec la piste suite à une chute devront être protégés par une protection en acier, aluminium ou matériau composite type carbone ou Kevlar®. Cette protection doit être construite qu'elle peut absorber des chocs et doit être fixé solidement.

2.3.21.7 Cheminées d'aération du réservoir à essence

Les clapets de retenue doivent être fixes aux cheminées d'aération du réservoir d'essence et la sortie de ces dernières doit s'effectuer dans un récupérateur en matière appropriée et ayant un volume minimum de 250 cc.

2.3.21.8 Bouchons des réservoirs d'essence et d'huile

Les bouchons des réservoirs d'essence et d'huile, lorsqu'ils sont fermés, doivent être étanches. De plus, ils doivent être munis d'une fermeture de sécurité pour éviter une ouverture accidentelle.

2.3.22 Transpondeurs

Le transpondeur doit de préférence être fixé au centre de la longueur du motocycle (à la hauteur du pivotement du bras oscillants), à gauche ou à droite, le plus bas possible pour éviter qu'elle est caché par des pièces de carénage, ou de ce point vers l'arrière de la moto.

Une attache correcte du support de transpondeur consiste au minimum en un collier Rislan, mais de préférence avec un écrou ou un rivet. La goupille du transpondeur doit également être assurée par un collier Rislan. Un velcro ou un adhésif seul n'est pas acceptable.

Le transpondeur doit toujours fonctionner pendant les essais et courses, aussi si le moteur est coupé. (Voir photo 3)

2.3.23 "On board" cameras:

"On board" cameras, si montée devant ou à côté, doivent être montée solidement et à l'intérieure du carénage.

Derrière la caméra peut être montée sur l'arrière selle.

L'organisateur peut interdire l'utilisation des "on board" cameras dans le cadre des rendez-vous concernant des droits de publications.

En cas de dispute concernant l'emplacement du "on*board" camera, c'est la décision du responsable Technique qui fait foi.

2.5 Spécifications technique Belgian Supersport

TOUT CE QUI N'EST PAS AUTORISE ET PRECISE DANS CE REGLEMENT EST STRICTEMENT INTERDIT

Si un changement à une pièce ou un système n'est pas spécifiquement autorisé dans l'un des articles suivants, cela signifie qu'il est interdit.

Les motocycles Belgian Supersport exigent une homologation FIM pour motocycles Supersport/Superstock 600, elles doivent apparaître sur la liste d'homologation FIM ou FMB publié pour la saison en cours.

Tous les motocycles doivent être conformes en tout point aux exigences pour les Courses sur Route telles que spécifiées dans ces Règlements Techniques.

Les apparences avant, latérales et arrière et le profil des motocycles Belgian Supersport doivent (sauf indication contraire) être conformes à la forme homologuée (originellement produite par le constructeur).

Seul les motos atmosphérique sont autorisées (pas de turbo, etc.)

Utilisation d'une moto de réserve

Les coureurs peuvent présenter qu'une seul moto aux contrôles techniques, le cadre doit être clairement identifié avec un autocollant de contrôle. Seul en cas de dégâts irréparable (cadre, fourche avant, bras oscillant, moteur) le coureur ou son team peut demander l'autorisation au Responsable du Contrôle Technique pour utiliser une moto de réserve.

Si le Responsable du contrôle Technique donne son accord, l'autocollant de contrôle doit être retiré du cadre par un Délégué Technique et cette moto ne peut plus être utilisée à cette manifestation, sauf si la pièce cassée a été remplacé et qu'il n'y-a pas de moto de réserve de ce coureur contrôlé et prévu d'un autocollant de contrôle.

Pendant les essais et les courses, seul la moto la quelle est utilisée pour rouler est autorisée dans le stand, la moto de réserve est autorisée dans le stand en supplément après que le coureur a u l'autorisation du Responsable Contrôle Technique, ceci pour transférer des pièces, au plus tôt que le transfert des pièces est terminés, la moto laquelle est remplacée doit être sorti du stand.

La moto de réserve doit être présente au contrôle technique avant qu'elle peut être utilisée, si elle convient aux normes de sécurité et un nouvel autocollant de contrôle doit être mis au cadre.

Spécifications des motocycles

Toutes les pièces et systèmes non citées spécifiquement dans les articles suivants doivent rester tels qu'originellement produites par le fabricant pour le motocycle homologué.

2.5.1 Configurations du moteur et cylindrées

Au-dessus de 400cc jusqu'à 600cc 4 temps 4 cylindres

Au-dessus de 500cc jusqu'à 675cc 4 temps 3 cylindres.

Au-dessus de 600cc jusqu'à 750cc 4 temps 2 cylindres.

La cylindrée, l'alésage et la course doivent rester celle de l'homologation.

2.5.2 Poids minimum

600cc 4 cylindres	160 kg
675cc 3 cylindres	166 kg
750cc 2 cylindres	167 kg

A n'importe quel moment pendant la manifestation, le poids total du motorcycle (y compris le réservoir et son contenu) ne doit pas être inférieur au poids minimum.

Lors de l'inspection technique finale à la fin de la course, les motorcycles sélectionnés seront pesés tels qu'ils ont terminé la course, et la limite de poids établie doit être atteinte dans ces conditions. Rien ne peut être ajouté au motorcycle. Cela inclut tous les liquides.

L'emploi de lest est autorisé pour rester au-dessus du poids minimum.

2.5.3 Couleurs des plaques-numéros

Inters: font blanc avec chiffres bleu.
Juniors: font bleu avec chiffres blanc.

Les plaques-numéros doivent correspondre aux exigences mentionnées dans l'art 2.3.20.

2.5.5 Carburant

Tous les moteurs doivent être alimentés de carburant normal sans plomb avec un taux de plomb maximal de 0.005 g/l (sans plomb) et un MON maximum de 90 (voir également art. 2.10.1 pour les spécifications détaillées).

2.5.7 Pneus

Les pneus doivent être pourvus de toutes les indications de dimensions sur le flanc du pneu pour vente commerciale au public. Les pneus doivent avoir une marque DOT et/ou E. La marque DOT et/ou E doit apparaître sur le flanc du pneu.

Des pneus classés V, W ou Z doivent être utilisés.

La profondeur du profil doit être d'au moins 2,0 mm sur toute la largeur de la bande de roulement du pneu lors d'un contrôle avant les essais/course.

L'emploi d'un pneu spécial, appelé communément pneu pluie, est autorisé. Ces pneus doivent avoir une profile complète. Les pneus pluie n'ont pas besoin de marques DOT ou E ; cependant, ces pneus doivent porter l'indication « Not for Highway Use » ou « NHS ». L'usage est laissé au choix du coureur.

Les pneus retaillés à la main sont interdits.

L'utilisation de couvertures chauffantes pour pneus est autorisée.

2.5.8 Moteur

2.5.8.1 Système d'injection de carburant

Les systèmes d'injection de carburant désignent les corps d'admission, les injecteurs de carburant, les conduits d'admission à longueur variable, la pompe à carburant et le régulateur de pression de carburant.

Le système d'injection de carburant original homologué doit être utilisé sans aucune modification.

Les injecteurs de carburant doivent être de série et sans aucune modification par rapport aux spécifications et fabrication originales.

Les pavillons de venturi (cornets d'admission) et collecteur d'admission entre les culasses et les corps d'admission peuvent être modifiés ou changés.

Les corps d'admission ne peuvent être ni changés, ni modifiés.

Les conduits d'admission variables ne sont pas autorisés s'ils ne figurent pas sur la machine homologuée. Ils doivent rester identiques et fonctionner de la même manière que le système homologué. Toutes les pièces du conduit d'admission variable et leurs fonctionnements doivent rester exactement comme homologuées.

Les pièces du choke électrique ou mécanique peuvent être enlevés.

L'air ou le mélange air/carburant ne peuvent aller vers la chambre de combustion qu'au travers des papillons du corps d'admission.

Les pavillons venturi contrôlés par électronique, connus comme « ride-by-wire », peuvent être utilisés seulement si le modèle homologué est équipé de ce même système. Le logiciel peut être modifié mais tous les systèmes de sécurité et procédures conçus par le constructeur original doivent être maintenus.

2.5.8.2 Culasse

Aucune modification n'est autorisée.

Aucun matériau ne peut être ajouté ou enlevé de la culasse. Il est autorisé de rectifier la culasse jusqu'à max. 0,1 mm dans les tolérances du valeur homologué.

Les joints peuvent être changés.

Les soupapes, sièges de soupapes, guides de soupapes, ressorts de soupapes, poussoirs, anneaux de retenue d'huile, cales de poussoirs, clavette de soupape, siège de ressort de soupapes et coupelles des ressorts doivent être telles qu'originellement produites par le constructeur pour le motorcycle homologué. Seules les interventions d'entretien habituel comme indiquées par le Constructeur dans le manuel de service du motorcycle sont autorisées.

2.5.8.3 Arbre à cames

Aucune modification n'est autorisée.

Le calage de l'arbre est libre, cependant tout usinage des pignons sur leur arbre est interdit.

2.5.8.4 Pignons des arbres à cames

- a) Les pignons des arbres à cames peuvent être déplacés pour pouvoir changer le timing
- b) Les pignons des arbres à cames pressés peuvent être changés par des pignons des arbres à cames réglable (support et pignon)
- c) La chaîne de distribution, tendeur et guide de distribution peuvent être modifié ou changé.

2.5.8.5 Cylindres

Aucune modification n'est autorisée.

2.5.8.6 Pistons

Aucune modification n'est autorisée (y compris le polissage et l'allègement).

2.5.8.7 Segments

Aucune modification n'est autorisée.

2.5.8.8 Axes de pistons et clips

Aucune modification n'est autorisée.

2.5.8.9 Bielles

Aucune modification n'est autorisée (y compris le polissage et l'allègement).

2.5.8.10 Vilebrequin

Aucune modification n'est autorisée (y compris le polissage et l'allègement). Equilibrer le vilebrequin est autorisé à condition que le poids de cela reste dans les tolérances du poids homologué du vilebrequin.

2.5.8.11 Carters moteur / boîte de vitesses

Les carters doivent rester tels qu'homologués. Aucune modification n'est autorisée (y compris peinture, polissage et allègement).

L'ajout d'une pompe destinée à créer une dépression dans le carter n'est pas autorisée. Si une pompe à dépression est installée sur le motorcycle homologué, alors elle peut être utilisée uniquement telle qu'homologuée.

2.5.8.11.1 Protection et couvercles latéraux

Les couvercles latéraux peuvent être changés, modifiés ou remplacés. S'ils sont modifiés ou remplacés, le couvercle doit avoir la même résistance aux impacts tels que l'original. Si remplacé, le couvercle doit être fabriqué en matériau de même poids spécifique, ou supérieur et le poids total du couvercle ne doit pas être inférieur à celle de l'original.

Tous les carters moteurs contenant de l'huile et pouvant être en contact avec la piste suite à une chute devront être prévu d'une protection en matériau métallique tel qu'alliage d'aluminium, acier inoxydable, acier ou titane, L'utilisation de matériaux en composite pour les couvercles n'est pas autorisée.

Les couvercles supplémentaires doivent couvrir au moins 1/3 de la surface du couvercle originale y compris le centre du couvercle. Ils ne peuvent pas avoir des bords traçant les quelles peuvent détériorer la surface du circuit.

Ces couvercles doivent être fixés correctement et de façon sûre par 3 vis en acier qui équipent également les couvercles originaux du moteur sur les carters.

Des plaques et/ou des barres de protection contre les chutes en aluminium ou acier sont également autorisées en plus de ces couvercles. Tous ces dispositifs doivent être conçus afin de résister aux chocs, frottements abrasifs et dégâts dus à une chute.

Des couvercles approuvés par la FIM sont autorisés sans restriction pour le matériau.

Le Directeur Technique a le droit d'interdire tout couvercle, s'il est évident que celui-ci n'est pas efficace.

2.5.8.12 Transmission/boîte de vitesses

Aucune modification n'est autorisée, à l'exception des pièces à l'intérieure pour permettre de changer les vitesses inversé.

Un système de changement de vitesse rapide est autorisé (câblage et potentiomètre inclus) et indicateur de changement.

Le pignon de sortie de boîte, la couronne de la roue arrière, le pas de la chaîne et ses dimensions peuvent être modifiés.

Le couvercle de pignon de sortie de boîte peut être modifié ou retiré.

Le garde-chaîne, s'il n'est pas incorporé au garde-boue arrière, peut être retiré.

2.5.8.13 Embrayage

Le type d'embrayage (sec ou moulu) et sa commande (câble ou hydraulique) doivent rester comme homologues.

Les disques d'embrayage peuvent être remplacés.

Les ressorts d'embrayage peuvent être changés.

L'embrayage original peut être modifié ou changé par un embrayage "after-market" comme p.ex. un embrayage "slipper clutch"

Le réservoir du liquide de l'embrayage peut être modifié, changé ou déplacé.

2.5.8.14 Pompes à huile et durites d'huile

Aucune modification de pompes n'est autorisée.

Les durites d'huile peuvent être modifiées ou remplacées. Les durites d'huile sous pression, si elles sont remplacées, doivent être construites en métal renforcé et avoir des embouts matricés ou filetés.

2.6.8.15 Radiateur, système de refroidissement et radiateurs d'huile

Les seuls liquides de refroidissement du moteur autorisés sont l'eau sans additive.

Une grille de protection peut être placée devant les radiateurs d'huile et/ou d'eau.

Les tuyaux du circuit du radiateur reliés au moteur peuvent être changés, mais le système doit rester telle quelle. Les réservoirs peuvent être changés mais doivent être fixés d'une manière sûre.

Le ventilateur du radiateur et fils d'alimentation peut être ôté. Les interrupteurs thermiques, les senseurs de température pour l'eau et le thermostat peuvent être ôtés à l'intérieur du système de refroidissement.

Le bouchon de radiateur est libre.

Un radiateur d'eau additionnel peut être monté mais le devant, l'arrière et le profil de la silhouette de la moto ne peut pas être changé. Des supports additionnels pour recevoir le radiateur additionnel sont autorisés.

2.5.8.16 Boîte à air

La boîte à air doit rester telle qu'originellement produite par le constructeur sur la machine homologuée, mais les tuyaux de drainage ou de reniflards doivent être fermés (obstrués).

L'élément du filtre à air peut être modifié ou remplacé mais doit être installé sur sa position d'origine.

Tous les motocycles doivent être munis d'un système de recyclage fermé. Tous les reniflards d'huile doivent être connectés et se déverser dans la boîte à air.

Des capteurs d'acquisition de données peuvent être ajoutés.

Une protection de chaleur ne peut pas être ajoutée sur la boîte à air.

2.5.8.17 Alimentation en carburant

Les conduites d'essence depuis le réservoir jusqu'aux conduits d'essence de distribution (ceux-ci exclus) peuvent être remplacées, mais le robinet d'essence doit rester tel qu'originellement produit par le constructeur.

Des connecteurs « rapides » (quick connectors) ou « break connectors » peuvent être utilisés.

Le régulateur de pression doit rester d'origine.

Les conduites de mise à l'air libre peuvent être remplacées.

Des filtres de carburant peuvent être ajoutés.

2.5.8.18 Système d'échappement

Les tubes d'échappement et les silencieux peuvent être modifiés ou changés.

La position, l'apparence et le profil doivent rester comme homologué.

Le nombre de silencieux d'échappement final doit rester tel qu'homologué. L'emplacement des silencieux doit être homologué. (concernant le bruit, la longueur du silencieux est libre, si le responsable du Contrôle Technique est d'accord)

Pour des raisons de sécurité, les bords de la (des) sortie(s) de l'échappement doivent être arrondis pour éviter les bords tranchants.

Envelopper le système d'échappement n'est pas autorisé, à l'exception des parties proches du pied du coureur et des parties du carénage qui doivent être protégées de la chaleur.

La limite de bruit est de 102 d/BA (avec une tolérance de +3 dB/A, seulement après la course).

2.5.9 Dispositifs électriques et électroniques

2.5.9.1 Allumage / Boîtier de contrôle (ECU)

Le boîtier de contrôle peut être remplacé par un modèle de kit ECU prévu pour le même marque et modèle.

Une unité de contrôle ajoutée (p.ex. Power Commander) pour optimiser le mélange de carburant ou l'allumage est autorisée, à condition qu'elle est branchée sur les connecteurs originaux.

Une coupe contact pour le changement de vitesse rapide (quick shift) est autorisée.

On peut utiliser tout type de bougies, câble de bougie, etc..

Le tableau du bord peut être remplacé.

2.5.9.2 Générateur, alternateur, démarreur électrique

Aucune modification n'est autorisée.

Le démarreur électrique doit toujours pouvoir mettre en marche le moteur pendant la manifestation.

L'alternateur doit charger la batterie pendant que le moteur tourne.

2.5.9.3 Équipement supplémentaire

Un équipement électronique supplémentaire ne se trouvant pas sur le motorcycle d'origine homologué ne peut pas être ajouté à l'exception des unités d'acquisition de données et les capteurs correspondants, comme capteur Lambda, capteur régime du moteur, capteur température admission, capteur de ralentissement, capteur suspension, capteur température de l'huile et de l'eau, etc..

Le type de capteur est libre.

Capteurs des roues et de transmission sont interdite si ils ne sont pas montés sur la modèle homologué.

Diamètre des trou de fixation des capteurs est max. 6mm

Le compteur de vitesse et le compte tours originaux peuvent être modifiés ou remplacés (voir aussi art. 25.11).

L'ajout d'un système de transmission d'un signal par infrarouge entre le coureur et son équipe, pour les besoins exclusifs de chronométrage est autorisé.

L'ajout d'un système GPS pour les calculs de temps et de tours est autorisé.

La télémétrie n'est pas autorisée.

Il est autorisée d'ajouter une système "traction control" (l'art. 2.5.9.1 doit être respecté).

2.5.9.4 Faisceau(x) électrique(s)

Le faisceau électrique d'origine peut être remplacé par un faisceau kit du même marque et type.

Le faisceau kit peut être prévu d'un faisceau d'acquisition de données.

La clé de contact peuvent être déplacés, remplacés ou retirer.

2.5.9.5 Batterie

La batterie peut être remplacée par une type ou la capacité nominale est égale ou supérieure.

2.5.10 Partie cycle

2.5.10.1 Cadre et partie arrière du cadre

Le cadre doit rester tel qu'originellement produit par le constructeur pour le motorcycle homologué.

Des trous peuvent être percés sur le cadre seulement pour fixer des pièces approuvées (ex supports de carénage, points de fixation d'amortisseur de direction, capteurs).

Les côtés du cadre peuvent être recouverts par une protection en matériau composite. Ces protections doivent correspondre à la forme du cadre.

Rien d'autre ne peut être ajouté ou enlevé du cadre.

Tous les motorcycles doivent porter un numéro d'identification frappé sur le cadre (numéro de châssis).

Les supports et plaques support moteur doivent rester tels qu'originellement produits par le constructeur pour le motorcycle homologué.

La partie devant du cadre/support du carénage peut être remplacé ou modifié.

La partie arrière du cadre peut être modifiée ou changée, les matériaux composite ne sont pas autorisés.

Des supports de selle supplémentaires peuvent être ajoutés, mais rien peut être enlevé. Les accessoires boulonnés sur la partie arrière du cadre peuvent être enlevés.

2.5.10.2 Fourches avant

Les fourches (axes, fourreaux, bras, couronne supérieure et inférieure, etc.) doivent rester telles qu'originellement produites par le constructeur pour le motorcycle homologué.

Les parties internes d'origine des fourches homologuées peuvent être modifiées ou changées.

Aucun système de suspension de rechange ou prototype contrôlé par électronique ne peut être utilisé.

Une suspension électronique peut être utilisée si une telle suspension est déjà présente sur le modèle de production du motorcycle homologué, et elle doit rester totalement standard (toutes les parties mécaniques et électroniques doivent rester telles qu'homologuées)

Le système électronique d'origine doit fonctionner convenablement en cas de faille électrique/électronique.

Des kits d'amortissement ou clapets provenant du service après-vente peuvent être installés.

Les bouchons de l'extrémité de la fourche mécanique peuvent être modifiés ou remplacés uniquement pour permettre un ajustement extérieur (cela n'inclut pas le tube de fourche mécanique qui fait partie de l'ensemble de fourche électronique homologué).

La finition de surface originale des tubes de fourches (fourreaux, tubes de fourche) peut être changée. Des traitements de surface additionnels sont autorisés.

Les tés de fourche, platine(s) supérieure(s) et inférieure(s), ainsi que tout pontet de liaison doivent rester tels qu'originellement produits par le constructeur sur la machine homologuée.

La position de la tête de la fourche doit rester comme homologué. Si la tête de la fourche est standard prévu des inserts pour changer l'angle de la tête de la fourche la position des inserts peuvent changer mes les inserts ne peuvent pas être remplacé ou modifié.

Un amortisseur de direction peut être ajouté ou remplacé par un amortisseur accessoire.

L'amortisseur de direction ne peut pas agir comme dispositif limitant l'angle de braquage.

Les cache-poussières peuvent être modifiés, changés ou retirés à condition que la fourche soit étanche.

2.5.10.3 Bras de suspension arrière (bras oscillants)

Le bras de suspension arrière doit rester tel qu'originellement produit par le constructeur pour la moto homologuée, y compris les tendeurs de chaîne.

Un garde-chaîne doit être placé de manière à réduire la possibilité qu'une partie du corps du pilote ne puisse pas se coincer entre la partie inférieure de la chaîne et la couronne arrière. (Voir photo 2)

L'écrou de pivot du bras de suspension arrière doit rester tel que produit à l'origine par le constructeur pour le motorcycle homologué.

La position du pivot du bras de suspension arrière dans le cadre doit rester comme homologué. Si le pivot du bras de suspension arrière est standard prévu des inserts pour changer l'empattement la position des inserts peuvent changer mes les inserts ne peuvent pas être remplacé ou modifié.

Des emplacements de béquille de la roue arrière peuvent être ajoutés à la fourche arrière par soudage ou fixés avec des boulons. Les supports doivent avoir les bords arrondis (d'un large rayon). Les vis de fixation doivent être renforcées. Un système d'ancrage ou des points de maintien en place de l'étrier de frein arrière original peuvent être ajoutés au bras oscillant arrière.

2.5.10.4 Amortisseur(s) arrière(s)

Le ou les amortisseur(s) arrière peut (peuvent) être modifié(s) ou remplacé(s) mais les fixations originelles au cadre et au bras de suspension arrière (bras oscillant) doivent être tels qu'homologués.

Le(s) ressort(s) peuvent être changés.

Aucun système de suspension de rechange ou prototype contrôlé par électronique ne peut être utilisé.

Une suspension électronique peut être utilisée si une telle suspension est déjà présente sur le modèle de production du motorcycle homologué, et il doit rester totalement standard (toutes les parties mécaniques ou électroniques doivent rester telles qu'homologuées)

Le système original de suspension doit fonctionner de manière sûre dans le cas d'une défaillance électronique.

Toutes les pièces de la timonerie de la suspension arrière doivent rester telles qu'originellement produites par le constructeur pour le motorcycle homologué.

2.5.10.5 Roues

Les roues doivent rester telles qu'originellement produites par le constructeur pour le motorcycle homologué.

Si la roue arrière comporte un système d'amortissement de transmission, ce dernier doit rester tel qu'originellement produit par le constructeur pour le motorcycle homologué.

Aucune modification sur les axes de roues n'est autorisée. Les entretoises peuvent être modifiées, l'entretoise du kilométrique peut être remplacé par un entretoise. Des modifications aux roues, en vue de garder en place les entretoises sont autorisées.

Les roues peuvent être polie ou vernis.

2.5.10.6 Freins

Les disques de frein peuvent être remplacés mais doivent être conformes aux règles suivantes:

Les disques de remplaçant doivent être du matière ferrique.

Le diamètre extérieur des disques doivent rester comme originellement produits par le constructeur pour la machine homologuée. Une tolérance de $\pm 2,0$ mm est autorisé.

Une tolérance de + 1.5 mm sur l'épaisseur du disque est autorisé, les dimensions minimale sont la limite spécifiée par le constructeur pour la machine homologuée.

Le disque doit rentrer dans l'étrier de frein homologué.

Des disques ventilés interne ne sont pas autorisés sur les machines n'en disposant pas à l'origine.

Les étriers des freins avant et arrière ainsi que tous leurs points de fixation(s) et toutes pièces d'ancrage doivent rester tels qu'originellement produits par le constructeur pour le motorcycle homologué.

Afin de réduire le transfert de chaleur au liquide hydraulique, il est permis d'ajouter des rondelles métalliques aux étriers, entre les plaquettes et les étriers, et/ou de remplacer les pistons en alliage léger par des pistons en acier fabriqués par le même constructeur que l'étrier.

La position du maître-cylindre arrière peut être changer. Les réservoirs avant et arrière de liquide de frein peuvent être déplacés ou remplacés par des articles du marché.

Le maître-cylindre avant peut être changé par un maître-cylindre du marché. Le maître-cylindre d'arrière doit rester d'origine comme homologue par le fabricant.

Les conduites des freins hydrauliques avant et arrière peuvent être changées.

La séparation des conduites pour les deux étriers des freins avant doit se faire au-dessus ou à la hauteur du té de la fourche inférieure (triple brides inférieures).

Des connecteurs « rapides » (ou des coupleurs rapides) dans les conduites sont autorisés.

Les plaquettes de freins avant et arrière peuvent être changées. Les goupilles de fixation des plaquettes de frein peuvent être modifiées pour un type de changement rapide.

Des écopés ou conduits d'air ne sont pas autorisés.

Un système supplémentaire manuel pour actionner le frein arrière est autorisé. Les deux systèmes doivent fonctionner indépendamment.

2.5.10.7 Guidons et commandes manuelles

Les guidons peuvent être remplacés, ils ne peuvent pas être construite du matérielle composite, p.ex. carbone ou carbone/kevlar..

Les guidons et commandes manuelles peuvent être déplacés.

Les papillons des gaz doivent se fermer d'eux-mêmes, lorsque le conducteur ne s'y agrippe plus (ne tient plus la poignée des gaz).

L'ensemble de la poignée de gaz et les câbles correspondants peuvent être modifiés ou remplacés mais la connexion au corps d'admission et au contrôle de la poignée de gaz doit rester telle que sur le motorcycle homologué.

Les leviers d'embrayage et de freins peuvent être remplacés par des modèles du marché d'accessoires. Un ajustement sur levier de frein peut être ajouté.

Les motos doivent être équipé par un 'kill switch' ou bouton de secours en état de fonctionnement, monté sur la parie droite du guidon (à la portée de la main avec les mains sur les poignées), le quelle peut arrêter le moteur en marche. L'interrupteur/bouton doit être en rouge.

Les motos doivent être équipées d'une protection du levier de frein, afin de protéger le levier de frein au guidon d'un actionnement accidentel en cas de collision avec une autre machine. Cette protection ne peut pas être construite en matière composite ou de fibre de carbone.

2.5.10.8 Repose-pieds/commandes au pied

Les repose-pieds et commandes au pied peuvent être déplacés, mais les supports doivent être montés sur le cadre aux points de fixation d'origine. La timonerie de commandes au pied peut être modifiée p.ex. pour le changement de vitesse à l'envers.

Les repose-pieds peuvent être montés fixes ou de façon rabattable, et dans ce cas, inclure un dispositif les ramenant automatiquement à la position normale.

L'extrémité de chaque repose-pied en acier doit se terminer par un rayon sphérique plein d'au moins 8 mm (voir diagrammes A & C).

Les repose-pieds non rabattables doivent se terminer par un embout (bouchon) en aluminium, plastique, Téflon® ou autre matériau équivalent (d'un rayon minimal de 8 mm).

2.5.10.9 Carénage / Profil

- a) Le carénage et le profil peuvent être remplacés par des répliques exactes des pièces d'origine, mais doit apparaître tel qu'originellement produit par le constructeur pour le motorcycle homologué, avec des différences mineures dues à l'utilisation en course (mélange de pièces différentes, points de fixation, fond du carénage, etc.). Le matériau peut être changé. L'utilisation de matériaux en fibres de carbone ou composite de carbone n'est pas autorisée sauf si montés standard sur la modèle homologué. La face avant du carénage peut être changé pour obtenir un meilleur écoulement de l'air vers le radiateur. Le carénage peut être fermé au niveau de l'alternateur, boîte à vitesses et vilebrequin.
- b) La taille et les dimensions générales doivent être les mêmes que celles du carénage d'origine.
- c) La bulle peut être remplacée par un contretype transparent mais les points de fixation doivent rester d'origine.
- d) L'ensemble des pattes supportant les instruments sur le carénage peuvent être remplacées. Tous les autres supports de carénage peuvent être modifiées ou remplacées.
- e) Les conduits d'air originaux entre le carénage et la boîte à air peuvent être modifiés ou remplacés. Les entrées d'air dans le carénage doivent rester comme d'origine, des entrées d'air additionnel ne sont pas autorisées.
- f) Le carénage inférieur doit être construit pour contenir, en cas d'incident moteur, au minimum 5 litres. La partie inférieure de toutes les ouvertures dans le carénage doit être située au moins à 50 mm au-dessus de la partie inférieure du carénage.
- g) Une seule ouverture de Ø 25 mm doit être prévue dans la partie basse de l'avant du carénage inférieur. Cette ouverture doit rester scellée, autre que du tape, en condition de piste sèche et doit être ouverte uniquement dans des conditions de course sur piste mouillée, selon les déclarations du Directeur de Course.
- h) Le garde-boue avant peut être remplacé par un garde-boue cosmétique des pièces originales et peut être espacé vers la hauteur afin de donner de la place pour le pneu.
- i) Le garde-boue arrière fixé sur le bras oscillant peut être remplacé par une copie exacte du pièce original.
- j) Le garde-boue arrière fixé sur le bras oscillant prévu d'un garde chaîne peut être modifié pour pouvoir permettre le changement des pignons arrières.
- k) Tous les bords et angles saillants doivent être arrondis

2.5.10.10 Réservoir d'essence

Le réservoir d'essence doit rester tel qu'originellement produit par le constructeur pour le motorcycle homologué.

Tous les réservoirs d'essence doivent contenir un système de protection contre le feu (mousse antidéflagrante, p. ex. «Explosafe®»).

Le robinet d'essence (valve) doit rester tel que celui originellement produit par le constructeur pour le motorcycle homologué

L'ajoute d'un reniflard est autorisé, il doit être monté en sécurité à l'intérieure du cadre.

Les réservoirs d'essence comportant des tubes reniflards doivent être munis de clapets anti-retour qui aboutissent dans un récupérateur d'une capacité minimale de 250cc fabriqué dans un matériau approprié.

Les bouchons d'essence peuvent être changés. Lorsque fermées, ils doivent être étanches. En outre, ils doivent solidement verrouillés pour éviter leur ouverture accidentelle à n'importe quel moment.

2.5.10.11 Selle

La selle (armature et garniture) et son profil peuvent être remplacés par des pièces d'apparence similaires à celles originellement produites par le constructeur pour le motorcycle homologué. Le choix du matérielle est libre.

La partie supérieure du profil arrière de la selle peut être modifiée pour en faire une selle monoplace.

Tous les bords saillants doivent être arrondis

Le système de serrure de la selle homologue (avec plaques, goupille, joint de caoutchouc, etc.) peut être enlevé.

2.5.10.12 Eléments de fixation

Les éléments de fixation standards peuvent être remplacés par des éléments de fixation de n'importe quels matériaux et type mais les éléments de fixation en titane ne peuvent pas être utilisés.

Les éléments de fixation peuvent être percés pour recevoir des fils de freinage de sécurité, mais des modifications en vue de réduire le poids ne sont pas autorisées.

Les attaches de carénage / profil peuvent être remplacées par des attaches de type rapide.

Les éléments de fixation en aluminium ne peuvent être utilisés que pour des emplacements qui ne font pas partie de la structure.

2.5.10.13 Feu arrière de sécurité

Tous les motorcycles doivent être équipés d'un feu rouge en état de fonctionnement monté à l'arrière de la selle, pour être utilisé lors de courses «WET» ou dans les conditions de faible visibilité, suite à une déclaration du Directeur d'Epreuve.

Le feu arrière doit respecter les règles suivantes:

- a. La direction de la lumière doit être parallèle à la ligne centrale de la moto (sens de marche) et doit être clairement visible de l'arrière, au moins à 15 degrés sur les côtés droite et gauche de la ligne centrale de la machine.
- b. Le feu arrière doit être fixé de manière sûre tout à l'arrière de la selle ou du carénage arrière (distance maximale: 20 cm) et approximativement sur la ligne centrale de la moto. En cas de dispute sur la position de montage ou la visibilité du feu arrière de sécurité, la décision du Responsable Contrôle Technique sera définitive.
- c. La puissance/luminosité doit être équivalente à approximativement 10-15W (incandescent) ou 0,6 à 1,8 W (led).
- d. La lumière doit pouvoir être allumée/éteinte.
- e. La lumière doit être continue – pas de lumière clignotante sur la piste, la lumière clignotante est autorisée dans la voie des stands quand le limiteur de vitesse est activé.
- f. L'alimentation en courant du feu de sécurité peut être indépendante de la machine.

2.5.11 Les éléments suivants PEUVENT ETRE modifiés ou remplacés

- On peut utiliser tout genre de lubrifiant, liquide de frein ou de suspension.
- On peut utiliser tout type de chambre à air (si utilisée) ou tout type de valves.
- Les masselottes d'équilibrage des roues peuvent être enlevées, changées ou ajoutées.
- Roulement de tout type ou marque peuvent être utilisées
- Joints et matériaux de joints.
- Finitions de peinture et décalcomanies des surfaces peintes.
- Tapis anti-chaueur peuvent être installé ou enlevé entre les corps.

2.5.12 Les éléments suivants PEUVENT ETRE enlevés

- Les instruments et les supports des instruments
- Dispositifs du contrôle d'émission (anti-pollution) à l'intérieur ou autour du moteur et de la boîte à air (capteur O2, dispositifs d'injection d'air)
- Compte-tours.
- Compteur de vitesses
- Ventilateur du radiateur et câblage
- Le garde-chaîne pour autant qu'il ne soit pas incorporé dans le garde-boue.
- Boulons des accessoires de la partie arrière du cadre.
- La capteur Lambda.
- Le système d'air secondaire
- Les moteurs de contrôle de système d'échappement et leurs câblages.

2.5.13 Les éléments suivants DOIVENT ETRE enlevés

- Phares avant, feux arrière et indicateurs de direction (lorsqu'ils ne sont pas intégrés dans le carénage). Les ouvertures dans le carénage doivent être recouvertes d'un matériau adéquat.
- Rétroviseurs
- Avertisseur
- Plaque d'immatriculation
- Boîte à outils
- Repose-pieds du passager.
- Poignée(s) pour le passager.
- Les barres de protection, les béquilles centrales et latérales doivent être enlevées (les supports fixes doivent être maintenus).

2.5.14 Les éléments suivants DOIVENT ETRE modifiés

Les motocycles doivent être équipés d'un interrupteur ou bouton coupe-contact en état de marche se trouvant au côté droite du guidon ou demi-guidon ou bracelet (à portée de main) et pouvant arrêter le moteur en marche. L'interrupteur/bouton doit être rouge.

Tous les bouchons de vidange doivent être freinés avec du fil à freiner. Les vis et boulons du (des) filtre(s) à huile(s) externe(s) qui font partie du circuit de lubrification d'huile doivent être munis d'un fil de sécurité.

Tous les motocycles doivent être munis d'un système de recyclage fermé. Les reniflards d'huile doivent être connectés et se déverser dans la boîte à air.

Lorsqu'une machine est munie de tubes reniflards ou de trop plein, ces derniers doivent fonctionner par les sorties existantes. Le système de recyclage fermé d'origine doit être maintenu, aucun échappement atmosphérique direct n'est autorisé.

2.6 Spécifications technique Belgian Superbike

TOUT CE QUI N'EST PAS AUTORISE ET PRECISE DANS CE REGLEMENT EST STRICTEMENT INTERDIT

Si un changement à une pièce ou un système n'est pas spécifiquement autorisé dans l'un des articles suivants, cela signifie qu'il est interdit.

Les motocycles Belgian Superbike exigent une homologation FIM pour motocycles Superstock 1.000, elles doivent apparaître sur la liste d'homologation FIM ou FMB publié pour la saison en cours.

Tous les motocycles doivent être conformes en tout point aux exigences pour les Courses sur Route telles que spécifiées dans ces Règlements Techniques, à moins qu'ils en soient déjà équipés sur le modèle homologué.

Les apparences avant, latérales et arrière et le profil des motocycles Belgian Superbike et Belgian Supersport doivent (sauf indication contraire) être conformes à la forme homologuée (originellement produite par le constructeur). L'aspect du système d'échappement est exonéré de cette règle.

Seul les motos atmosphérique sont autorisées (pas de turbo, etc.)

Utilisation d'une moto de réserve

Les coureurs peuvent présenter qu'une seule moto aux contrôles techniques, le cadre doit être clairement identifié avec un autocollant de contrôle. Seul en cas de dégâts irréparable (cadre, fourche avant, bras oscillant, moteur) le coureur ou son team peut demander l'autorisation au Responsable du Contrôle Technique pour utiliser une moto de réserve.

Si le Responsable du contrôle Technique donne son accord, l'autocollant de contrôle doit être retiré du cadre par un Délégué Technique et cette moto ne peut plus être utilisée à cette manifestation, sauf si la pièce cassée a été remplacé et qu'il n'y-a pas de moto de réserve de ce coureur contrôlé et prévu d'un autocollant de contrôle.

Pendant les essais et les courses, seule la moto la quelle est utilisée pour rouler est autorisée dans le stand, la moto de réserve est autorisée dans le stand en supplément après que le coureur a u l'autorisation du Responsable Contrôle Technique, ceci pour transférer des pièces, au plus tôt que le transfert des pièces est terminés, la moto laquelle est remplacée doit être sorti du stand.

La moto de réserve doit être présente au contrôle technique avant qu'elle peut être utilisée, si elle convient aux normes de sécurité et un nouvel autocollant de contrôle doit être mis au cadre.

2.6.1 Spécifications des motocycles

Toutes les pièces et systèmes non citées spécifiquement dans les articles suivants doivent rester tels qu'originellement produites par le fabricant pour le motocycle homologué.

2.6.3 Configurations du moteur et cylindrées

Au-dessus de 750cc jusqu'à 1000cc 4 temps 3 et 4 cylindres

Au-dessus de 850cc jusqu'à 1200cc 4 temps 2 cylindres.

La cylindrée, l'alésage et la course doivent rester celle de l'homologation.

2.6.4 Poids minimum

Le poids minimum pour chaque modèle est calculé par la FIM en déterminant le poids à vide du motocycle homologué.

Le poids à 'vide' d'un motocycle homologué est défini comme le poids total du motocycle tel que produit par le constructeur (après avoir ôté le carburant, la plaque-numéro du véhicule, les outils et la béquille principale lorsqu'elle est fixée, mais avec l'huile et le liquide de refroidissement aux niveaux prescrits).

Le poids minimum pour chaque modèle sera calculé en réduisant le poids à vide du motocycle de 8% et en arrondissant le résultat au nombre entier inférieur.

Dans tous les cas le poids minimum ne peut pas être inférieur à 170 kg.

A n'importe quel moment pendant la manifestation, le poids total du motocycle (y compris le réservoir et son contenu) ne doit pas être inférieur au poids minimum.

Il n'y a pas de tolérance quant au poids minimum du motocycle.

Lors de l'inspection technique finale à la fin de la course, les motocycles sélectionnés seront pesés tels qu'ils ont terminé la course, et la limite de poids établie doit être atteinte dans ces conditions. Rien ne peut être ajouté au motocycle. Cela inclut tous les liquides.

Lors des séances d'essais libres et qualificatifs, les pilotes peuvent être soumis à un contrôle de poids de leur motocycle. Dans tous les cas, le pilote doit se soumettre à cette requête.

L'emploi de lest est autorisé pour rester au-dessus du poids minimum.

2.6.5 Couleurs des plaques-numéros

Inters: font blanc avec chiffres noirs.

Juniors: font noire avec chiffres blancs.

Les plaques-numéros doivent correspondre aux exigences mentionnées dans l'article 2.3.20.

2.6.6 Carburant

Tous les moteurs doivent être alimentés de carburant normal sans plomb avec un taux de plomb maximal de 0.005 g/l (sans plomb) et un MON maximum de 90 (voir également art. 2.10.1 pour les spécifications détaillées).

2.6.7 Pneus

Les pneus peuvent être remplacés.

L'utilisation de pneus "slick" et/ou les pneus PLUIE est laissée au choix du coureur.

Les pneus retaillés à la main sont interdits.

2.6.8 Moteur

2.6.8.1 Système d'injection de carburant

Les systèmes d'injection de carburant désignent les corps d'admission, les injecteurs de carburant, les conduits d'admission à longueur variable, la pompe à carburant et le régulateur de pression de carburant.

Le système d'injection de carburant original homologué doit être utilisé sans aucune modification.

Combiner plusieurs systèmes n'est pas autorisé.

Les injecteurs de carburant doivent être de série et sans aucune modification par rapport aux spécifications et fabrication originales.

Les corps d'admission ne peuvent être ni changés, ni modifiés.

Les pavillons venturi (cornets d'admission) doivent rester tels qu'originellement produits par le constructeur pour la machine homologuée.

Les conduits d'admission variables ne sont pas autorisés s'ils ne figurent pas sur la machine homologuée. Ils doivent rester identiques et fonctionner de la même manière que le système homologué. Toutes les pièces du conduit d'admission variable doivent rester exactement comme homologuées.

L'air ou le mélange air/carburant ne peuvent aller vers la chambre de combustion qu'au travers des papillons du corps d'admission.

Les pavillons venturi contrôlés par électronique, connus comme « ride-by-wire », peuvent être utilisés seulement si le modèle homologué est équipé de ce même système. Le logiciel peut être modifié mais tous les systèmes de sécurité et procédures conçus par le constructeur original doivent être maintenus.

2.6.8.2 Culasse

Aucune modification n'est autorisée.

Aucun matériau ne peut être ajouté ou enlevé de la culasse.

Les joints peuvent être changés.

Les soupapes, sièges de soupapes, guides de soupapes, ressorts de soupapes, poussoirs, anneaux de retenue d'huile, cales de poussoirs, clavette de soupape, siège de ressort de soupapes et coupelles des ressorts doivent être telles qu'originellement produites par le constructeur pour le motocycle homologué. Seules les interventions d'entretien habituel comme indiquées par le Constructeur dans le manuel de service du motocycle sont autorisées.

Des rondelles de compensation pour les ressorts de soupape ne sont pas autorisées.

2.6.8.3 Arbre à cames

Aucune modification n'est autorisée.

Au contrôle: avec commande direct, on mesure la levée du came, dans tous les autres cas on mesure la levée du soupape.

2.6.8.4 Pignons des arbres à cames

- a) Les pignons des arbres à cames peuvent être déplacés pour pouvoir changer le timing
- b) Les pignons des arbres à cames pressés peuvent être changés par des pignons des arbres à cames réglable (support et pignon)
- c) La chaîne de distribution doit rester comme homologué

2.6.8.5 Cylindres

Aucune modification n'est autorisée.

2.6.8.6 Pistons

Aucune modification n'est autorisée (y compris le polissage et l'allègement).

2.6.8.7 Segments

Aucune modification n'est autorisée.

2.6.8.8 Axes de pistons et clips

Aucune modification n'est autorisée.

2.6.8.9 Bielles

Aucune modification n'est autorisée (y compris le polissage et l'allègement).

2.6.8.10 Vilebrequin

Aucune modification n'est autorisée (y compris le polissage et l'allègement). Equilibrer le vilebrequin est autorisé à condition que le poids de cela reste dans les tolérances du poids homologué du vilebrequin.

2.6.8.11 Carters moteur / boîte de vitesses

Les carters doivent rester tels qu'homologués. Aucune modification n'est autorisée (y compris peinture, polissage et allègement).

L'ajout d'une pompe destinée à créer une dépression dans le carter n'est pas autorisée. Si une pompe à dépression est installée sur le motorcycle homologué, alors elle peut être utilisée uniquement telle qu'homologuée.

2.6.8.11.1 Protection et couvercles latéraux

Les couvercles latéraux peuvent être changés, modifiés ou remplacés. S'ils sont modifiés ou remplacés, le couvercle doit avoir la même résistance aux impacts tels que l'original. Si remplacé, le couvercle doit être fabriqué en matériau de même poids spécifique, ou supérieur et le poids total du couvercle ne doit pas être inférieur à celle de l'original.

Tous les carters moteurs contenant de l'huile et pouvant être en contact avec la piste suite à une chute devront être prévu d'une protection en matériau métallique tel qu'alliage d'aluminium, acier inoxydable, acier ou titane, L'utilisation de matériaux en composite pour les couvercles n'est pas autorisée.

Les couvercles supplémentaires doivent couvrir au moins 1/3 de la surface du couvercle originale y compris le centre du couvercle. Ils ne peuvent pas avoir des bords traçant les quelles peuvent détériorer la surface du circuit et elles doivent être fixés avec au moins 3 boulons en acier. La décision du responsable du Collège Technique concernant les couvercles est final.

Des plaques et/ou des barres de protection contre les chutes en aluminium ou acier sont également autorisées en plus de ces couvercles. Tous ces dispositifs doivent être conçus afin de résister aux chocs, frottements abrasifs et dégâts dus à une chute.

Des couvercles approuvés par la FIM sont autorisés sans restriction pour le matériau.

Ces couvercles doivent être fixés correctement et de façon sûre par des vis des couvercles originaux qui équipent également les couvercles originaux du moteur sur les carters.

Le Directeur Technique a le droit d'interdire tout couvercle, s'il est évident que celui-ci n'est pas efficace.

2.6.8.12 Transmission/boîte de vitesses

Aucune modification n'est autorisée.

Un système de changement de vitesse rapide est autorisé (câblage et potentiomètre inclus). **Un module Quick shift peut être ajouté mais juste le « blipping » pour monter de vitesse est autorisé. « Blipping » pour descendre les vitesses est autorisé si le software est prévu de stock par le fabricant.**

Le pignon de sortie de boîte, la couronne de la roue arrière, le pas de la chaîne et ses dimensions peuvent être modifiés.

Le couvercle de pignon de sortie de boîte peut être modifié ou retiré.

Le garde-chaîne, s'il n'est pas incorporé au garde-boue arrière, peut être retiré.

2.6.8.13 Embrayage

Aucune modification n'est autorisée, le système complet doit rester comme homologué.

Seuls les disques d'embrayage peuvent être remplacés, mais leur nombre doit rester tel que le nombre d'origine.

Les ressorts d'embrayage peuvent être changés.

Le réservoir du liquide de l'embrayage peut être modifié, changé ou déplacé.

2.6.8.14 Pompes à huile et durites d'huile

Aucune modification de pompes n'est autorisée.

Les durites d'huile peuvent être modifiées ou remplacées. Les durites d'huile sous pression, si elles sont remplacées, doivent être construites en métal renforcé et avoir des embouts matricés ou filetés.

2.6.8.15 Radiateur, système de refroidissement et radiateurs d'huile

Les seuls liquides de refroidissement du moteur autorisés sont l'eau sans additive.

Une grille de protection peut être placée devant les radiateurs d'huile et/ou d'eau.

Les tuyaux du circuit du radiateur reliés au moteur peuvent être changés, mais le système doit rester telle quelle. Les réservoirs peuvent être changés.

Le ventilateur du radiateur et fils d'alimentation peut être ôté. Les interrupteurs thermiques, les senseurs de température pour l'eau et le thermostat peuvent être ôtés à l'intérieur du système de refroidissement.

Le bouchon de radiateur est libre.

Un radiateur d'eau additionnel peut être monté mais le devant, l'arrière et le profil de la silhouette de la moto ne peut pas être changé. **On peut monter des supports supplémentaires.**

Le système de refroidissement peut être prévu d'un système de pré-échauffement, ceci peut seulement fonctionner avec le moteur à l'arrêt. Un système additionnelle avec le moteur en marche n'est pas autorisé. Un élément commander électronique est autorisé comme alternatif.

2.6.8.16 Boîte à air

La boîte à air doit rester telle qu'originellement produite par le constructeur sur la machine homologuée, mais les tuyaux de drainage ou de reniflards doivent être fermés (obstrués).

L'élément du filtre à air peut être modifié ou remplacé mais doit être installé sur sa position d'origine.

Tous les motocycles doivent être munis d'un système de recyclage fermé. Tous les reniflards d'huile doivent être connectés et se déverser dans la boîte à air.

Des capteurs d'acquisition de données peuvent être ajoutés.

Une protection de chaleur ne peut pas être ajoutée sur la boîte à air.

2.6.8.17 Alimentation en carburant

Les conduites d'essence peuvent être remplacées, mais le robinet d'essence doit rester tel qu'originellement produit par le constructeur.

Des connecteurs « rapides » (quick connectors) ou « break connectors » peuvent être utilisés.

Le régulateur de pression doit rester d'origine.

Les conduites de mise à l'air libre peuvent être remplacées.

Des filtres de carburant peuvent être ajoutés.

2.6.8.18 Système d'échappement

Les tubes d'échappement et les silencieux peuvent être modifiés ou changés. Les catalyseurs doivent être retirés.

Le nombre de silencieux d'échappement final doit rester tel qu'homologué. Le(les) silencieux doivent être du(des) même(s) côté(s) que celui(ceux) monté(s) sur le modèle homologué.

Pour des raisons de sécurité, les bords de la (des) sortie(s) de l'échappement doivent être arrondis pour éviter les bords tranchants.

Envelopper le système d'échappement n'est pas autorisé, à l'exception des parties proches du pied du coureur et des parties du carénage qui doivent être protégées de la chaleur.

La limite de bruit est de 102 d/BA (avec une tolérance de +3 dB/A, seulement après la course).

2.6.9 Dispositifs électriques et électroniques

2.6.9.1 Allumage / Boîtier de contrôle (ECU)

Le boîtier de contrôle peut être remplacé par un modèle de kit ECU prévu pour le même marque et modèle.

Une unité de contrôle ajoutée (p.ex. Power Commander) pour optimiser le mélange de carburant ou l'allumage est autorisée, à condition qu'elle est branchée sur les connecteurs originaux. (à partir de 01/01/2017 seulement sur le ECU standard)

Une coupe contact pour le changement de vitesse rapide (quick shift) est autorisée

L'unité centrale (ECU) peut être déplacée.

On peut utiliser tout type de bougies, câble de bougie, etc..

2.6.9.2 Générateur, alternateur, démarreur électrique

Aucune modification n'est autorisée.

Le démarreur électrique doit toujours pouvoir mettre en marche le moteur pendant la manifestation.

L'alternateur doit charger la batterie pendant que le moteur tourne.

2.6.9.3 Equipement supplémentaire

Un équipement électronique supplémentaire ne se trouvant pas sur le motocycle d'origine homologué ne peut pas être ajouté à l'exception des unités d'acquisition de données agréées par la FIM.

Les capteurs suivants sont autorisés :

capteur Lambda, capteur régime du moteur, capteur angle de la valve à gaz, capteur température eau, capteur suspension, capteur pression de frein avant et arrière.

Les capteurs peuvent avoir qu'une seule fonction, il n'est pas autorisé de les utiliser pour plusieurs fonctions.

Le type de capteur est libre.

Le faisceau correspondant est libre

Le tableau de bord est libre

L'ajout d'un système de transmission d'un signal par infrarouge entre le coureur et son équipe, pour les besoins exclusifs de chronométrage est autorisé.

L'ajout d'un système GPS pour les calculs de temps et de tours est autorisé.

La télémétrie n'est pas autorisée.

Il est autorisée d'ajouter une système "traction control" (l'art. 2.6.9.1 doit être respecté).

2.6.9.4 Faisceau(x) électrique(s)

Le faisceau électrique d'origine peut être remplacé par un faisceau kit du même marque et type.

Le faisceau kit peut être prévu d'un faisceau d'acquisition de données.

La clé de contact peuvent être déplacés, remplacés ou retirer.

Les connexions dans le faisceau électrique peuvent être adapté pour ceci, mais ils ne peuvent pas être retirer. Raccourcir ou modifié le faisceau électrique n'est pas autorisé (modifié les connexions est autorisé)

2.6.10 Partie cycle

2.6.10.1 Cadre et partie arrière du cadre

Le cadre doit rester tel qu'originellement produit par le constructeur pour le motorcycle homologué.

Les côtés du cadre peuvent être recouverts par une protection en matériau composite. Ces protections doivent correspondre à la forme du cadre.

Rien d'autre ne peut être ajouté ou enlevé du cadre.

Tous les motorcycles doivent porter un numéro d'identification frappé sur le cadre (numéro de châssis).

Les supports et plaques support moteur doivent rester tels qu'originellement produits par le constructeur pour le motorcycle homologué.

La partie devant du cadre/support du carénage peut être remplacé ou modifié.

La partie arrière du cadre peut être modifiée ou changée, mais le type de matériau doit rester telle qu'originellement homologué ou avoir un poids spécifique supérieur.

Des supports de selle supplémentaires peuvent être ajoutés. Les accessoires boulonnés sur la partie arrière du cadre peuvent être enlevés.

Les procédés de peinture ne sont pas restreints, mais le polissage du cadre ou de la partie arrière du cadre n'est pas autorisé.

2.6.10.2 Fourches avant

Les fourches (axes, fourreaux, bras, couronne supérieure et inférieure, etc.) doivent rester telles qu'originellement produites par le constructeur pour le motorcycle homologué.

Les tés de fourche, platine(s) supérieure(s) et inférieure(s), ainsi que tout pontet de liaison doivent rester tels qu'originellement produits par le constructeur sur la machine homologuée.

La position de la tête de la fourche doit rester comme homologué. Si la tête de la fourche est standard prévu des inserts pour changer l'angle de la tête de la fourche la position des inserts peuvent changer mes les inserts ne peuvent pas être remplacé ou modifié.

Un amortisseur de direction peut être ajouté ou remplacé par un amortisseur accessoire.

L'amortisseur de direction ne peut pas agir comme dispositif limitant l'angle de braquage.

Les bouchons de l'extrémité de la fourche mécanique peuvent être modifiés ou remplacées uniquement pour permettre un ajustement extérieur (cela n'inclut pas le tube de fourche mécanique qui fait partie de l'ensemble de fourche électronique homologué).

Les cache-poussières peuvent être modifiés, changés ou retirés à condition que la fourche soit étanche.

FOURCHE MECANIQUE: Les parties internes d'origine des fourches homologuées peuvent être modifiées ou changées. Des kits d'amortissement ou clapets provenant du service après-vente peuvent être installés. La finition de surface originale des tubes de fourches (fourreaux, tubes de fourche) peut être changée. Des traitements de surface additionnels sont autorisés.

SUSPENSION ELECTRONIQUE: Aucun système de suspension de rechange ou prototype contrôlé par électronique ne peut être utilisé. Une suspension électronique peut être utilisée si une telle suspension est déjà

présente sur le modèle de production du motorcycle homologué, et elle doit rester totalement standard (toutes les parties mécaniques et électroniques doivent rester telles qu'homologuées) à l'exception des cales et des ressorts. Le système électronique d'origine doit fonctionner convenablement en cas de faille électrique/électronique. La suspension électronique avant peut être remplacée par un système mécanique d'un modèle similaire homologué du même constructeur.

2.6.10.3 Bras de suspension arrière (bras oscillants)

Le bras de suspension arrière doit rester tel qu'originellement produit par le constructeur pour la moto homologuée, y compris les tendeurs de chaîne.

Un garde-chaîne doit être placé de manière à réduire la possibilité qu'une partie du corps du pilote ne puisse pas se coincer entre la partie inférieure de la chaîne et la couronne arrière. (Voir photo 2)

L'écrou de pivot du bras de suspension arrière doit rester tel que produit à l'origine par le constructeur pour le motorcycle homologué.

La position du pivot du bras de suspension arrière dans le cadre doit rester comme homologué. Si le pivot du bras de suspension arrière est standard prévu des inserts pour changer l'empattement la position des inserts peuvent changer mais les inserts ne peuvent pas être remplacé ou modifié.

Des emplacements de béquille de la roue arrière peuvent être ajoutés à la fourche arrière par soudage ou fixés avec des boulons. Les supports doivent avoir les bords arrondis (d'un large rayon). Les vis de fixation doivent être renforcées. Un système d'ancrage ou des points de maintien en place de l'étrier de frein arrière original peuvent être ajoutés au bras oscillant arrière.

2.6.10.4 Amortisseur(s) arrière(s)

Le ou les amortisseur(s) arrière peut (peuvent) être modifié(s) ou remplacé(s) mais les fixations originelles au cadre et au bras de suspension arrière (bras oscillant) doivent être tels qu'homologuées.

Toutes les pièces de la timonerie de la suspension arrière doivent rester telles qu'originellement produites par le constructeur pour le motorcycle homologué.

SUSPENSION MECANIQUE: L'unité de suspension arrière et le(s) ressort(s) peuvent être changés.

SUSPENSION ELECTRONIQUE : Aucun système de suspension de rechange ou prototype contrôlé par électronique ne peut être utilisé. Une suspension électronique peut être utilisée si une telle suspension est déjà présente sur le modèle de production du motorcycle homologué, et il doit rester totalement standard (toutes les parties mécaniques ou électroniques doivent rester telles qu'homologuées), à l'exception des cales et des ressorts. Le système original de suspension doit fonctionner de manière sûre dans le cas d'une défaillance électronique. L'amortisseur électronique peut être remplacé par un amortisseur mécanique.

2.6.10.5 Roues

Les roues **doivent rester tel qu'originellement produit par le constructeur pour la moto homologuée.**

Si la roue arrière comporte un système d'amortissement de transmission, ce dernier doit rester tel qu'originellement produit par le constructeur pour le motorcycle homologué.

Aucune modification sur les axes de roues n'est autorisée. Les entretoises peuvent être modifiées. Des modifications aux roues, en vue de garder en place les entretoises sont autorisées.

Tout point d'attache et de montage pour les étriers de freins avant doit rester tel qu'homologué.

2.6.10.6 Freins

Les disques de frein peuvent être remplacés mais doivent être conformes aux règles suivantes:

Le matériau du disque et du moyeu doit être identique à celui du disque et de son moyeu homologués.

Les diamètres (extérieurs et intérieurs) du disque de frein ne peuvent pas être plus grands que ceux du modèle homologué.

L'épaisseur du disque de frein peut être supérieure mais le disque doit rentrer dans l'étrier de frein homologué sans modification. Le nombre d'entretoises est libre.

Les fixations du moyeu du disque sur la roue doivent rester identiques à celles du disque homologué.

Les étriers des freins avant et arrière ainsi que tous leurs points de fixation(s) et toutes pièces d'ancrage doivent rester tels qu'originellement produits par le constructeur pour le motorcycle homologué.

Afin de réduire le transfert de chaleur au liquide hydraulique, il est permis d'ajouter des rondelles métalliques aux étriers, entre les plaquettes et les étriers, et/ou de remplacer les pistons en alliage léger par des pistons en acier fabriqués par le même constructeur que l'étrier.

Le support d'étrier de frein arrière peut être fixé sur le bras oscillant, mais le support doit être maintenu par les mêmes points de fixation pour l'étrier tel qu'utilisé sur la machine homologuée

Le bras oscillant peut être modifié pour cette raison pour faciliter l'emplacement du support de l'étrier du frein arrière, soit par soudure, par fraisage ou 'emploi d'un ressort hélicoïdal.

La position du maître-cylindre arrière peut être changée. Les réservoirs avant et arrière de liquide de frein peuvent être déplacés ou remplacés par des articles du marché.

Le maître-cylindre avant peut être changé par un maître-cylindre du marché. Le maître-cylindre d'arrière doit rester d'origine comme homologué par le fabricant.

Les conduites des freins hydrauliques avant et arrière peuvent être changées.

La séparation des conduites pour les deux étriers des freins avant doit se faire au-dessus ou à la hauteur du té de la fourche inférieure (triple brides inférieures).

Des connecteurs « rapides » (ou des coupleurs rapides) dans les conduites sont autorisés.

Les plaquettes de freins avant et arrière peuvent être changées. Les goupilles de fixation des plaquettes de frein peuvent être modifiées pour un type de changement rapide.

Des écopés ou conduits d'air ne sont pas autorisés.

Le système ABS ne peut être utilisé que s'il est installé sur le modèle homologué pour usage routier. Il doit, de toute façon, être complètement standard (tout élément mécanique ou électronique doit demeurer tel qu'homologué), et seul le logiciel du système ABS peut être modifié.

Le système ABS peut être débranché et son ECU peut être démonté. Le rotor de l'ABS peut être supprimé, modifié ou remplacé.

Un système supplémentaire comme frein arrière manuel (frein à pouce) est autorisé, le diamètre du maître-cylindre doit être conforme au diamètre homologué du maître-cylindre arrière

2.6.10.7 Guidons et commandes manuelles

Les guidons peuvent être remplacés.

Les guidons et commandes manuelles peuvent être déplacés.

Les papillons des gaz doivent se fermer d'eux-mêmes, lorsque le conducteur ne s'y agrippe plus (ne tient plus la poignée des gaz).

L'ensemble de la poignée de gaz et les câbles correspondants peuvent être modifiés ou remplacés mais la connexion au corps d'admission / capteur "ride by wire" et au contrôle de la poignée de gaz doit rester telle que sur le motorcycle homologué. La poignée de gaz doit toujours être prévue de 2 câbles, pour ouvrir et fermer les papillons de gaz / capteur "ride by wire"

Les leviers d'embrayage et de freins peuvent être remplacés par des modèles du marché d'accessoires. Un ajustement sur levier de frein peut être ajouté.

Les interrupteurs peuvent être changés, mais l'interrupteur (contacteur) du démarreur électrique et l'interrupteur d'arrêt du moteur doivent être placés sur le guidon.

Les motos doivent être équipées par un 'kill switch' ou bouton de secours en état de fonctionnement, monté sur la partie droite du guidon (à la portée de la main avec les mains sur les poignées), le quelle peut arrêter le moteur en marche. L'interrupteur/bouton doit être en rouge.

Les motos doivent être équipées d'une protection du levier de frein, afin de protéger le levier de frein au guidon d'un actionnement accidentel en cas de collision avec une autre machine. Deze bescherming mag niet vervaardigd zijn uit composiet materiaal of carbonvezels.

2.6.10.8 Repose-pieds/commandes au pied

Les repose-pieds et commandes au pied peuvent être déplacés, mais les supports doivent être montés sur le cadre aux points de fixation d'origine. Leurs deux points de montage d'origine (sur les commandes aux pieds et sur l'axe de commande de vitesse) doivent être conservés. La timonerie de commandes au pied peut être modifiée p.ex. pour le changement de vitesse à l'envers. Les points de fixation d'origine doivent être conservés.

Les repose-pieds peuvent être montés fixes ou de façon rabattable, et dans ce cas, inclure un dispositif les ramenant automatiquement à la position normale.

L'extrémité de chaque repose-pied en acier doit se terminer par un rayon sphérique plein d'au moins 8 mm (voir diagrammes A & C).

Les repose-pieds non rabattables doivent se terminer par un embout (bouchon) en aluminium, plastique, Téflon® ou autre matériau équivalent (d'un rayon minimal de 8 mm). La surface de cet embout doit être conçue pour couvrir toute la largeur du repose-pied. Le Responsable Contrôle Technique a le droit de refuser toute plaque qui ne satisfait pas en matière de sécurité.

2.6.10.9 Réservoir d'essence

Le réservoir d'essence doit rester tel qu'originellement produit par le constructeur pour le motorcycle homologué.

Tous les réservoirs d'essence doivent contenir un système de protection contre le feu (mousse antidéflagrante, p. ex. «Explosafe®»).

Le robinet d'essence (valve) doit rester tel que celui originellement produit par le constructeur pour le motorcycle homologué

Les réservoirs d'essence comportant des tubes reniflards doivent être munis de clapets anti-retour qui aboutissent dans un récupérateur d'une capacité minimale d 250cc fabriqué dans un matériau approprié.

Les côtés du réservoir peuvent être protégés par un cache fabriqué en matériau composite. Ces caches doivent épouser la forme du réservoir.

Les bouchons d'essence peuvent être changés. Lorsque fermées, ils doivent être étanches. En outre, ils doivent solidement verrouillés pour éviter leur ouverture accidentelle à n'importe quel moment.

2.6.10.10 Carénage / Profil

- a) Le carénage et le profil peuvent être remplacés par des répliques exactes des pièces d'origine, mais doit apparaître tel qu'originellement produit par le constructeur pour le motorcycle homologué, avec des différences mineures dues à l'utilisation en course (mélange de pièces différentes, points de fixation, fond du carénage, etc.). Le matériau peut être changé. L'utilisation de matériaux en fibres de carbone ou composite de carbone n'est pas autorisée. Des renforts spécifiques en kevlar® ou carbone ne sont autorisés qu'autour des trous et zones fragiles.
- b) La taille et les dimensions générales doivent être les mêmes que celles du carénage d'origine.
- c) La bulle peut être remplacée.
- d) Il est interdit d'équiper des motocycles de carénage s'ils ne sont pas originellement équipés de carénage, à l'exception d'un dispositif de carénage inférieur, tel que décrit au point h). Ce dispositif ne peut dépasser une ligne tracée horizontalement d'un axe de roue à l'autre et doit suivre les spécifications décrites au point g).
- e) L'ensemble des pattes supportant les instruments sur le carénage peuvent être remplacées, mais l'utilisation du titane et du carbone (ou matériaux en composite similaire) est interdit. Tous les autres supports de carénage peuvent être modifiées ou remplacées.
- f) Les conduits d'air originaux entre le carénage et la boîte à air peuvent être modifiés ou remplacés. Des composants en fibre de carbone et autres matériaux exotiques sont interdits. Des grilles de protection ou « wire-meshes » installés à l'origine dans les ouvertures des conduits d'air peuvent être enlevés.
- g) Le carénage inférieur doit être construit pour contenir, en cas d'incident moteur, au minimum 6 litres. La partie inférieure de toutes les ouvertures dans le carénage doit être située au moins à 70 mm au-dessus de la partie inférieure du carénage.
Le bord supérieur de la paroi transversale arrière du carénage inférieur doit être au moins à 70 mm au-dessus de la partie inférieure. L'angle entre cette paroi et le sol doit être inférieur ou égal à 90°. Les ouvertures de refroidissement d'origine sur les côtés du carénage peuvent seulement être fermées partiellement afin de permettre la fixation du lettrage/logo du sponsor. Ce type de modification sera fait en

maille ou tôle perforée. Le matériel est libre mais la distance entre tous les axes d'ouverture, le centre des cercles et leurs diamètres doivent rester identiques. Les trous ou perforations doivent avoir un rapport d'espace d'ouverture > 60%.

- h) Une seule ouverture de Ø 25 mm doit être prévue dans la partie basse de l'avant du carénage inférieur. Cette ouverture doit rester scellée, autre que du tape, en condition de piste sèche et doit être ouverte uniquement dans des conditions de course sur piste mouillée, selon les déclarations du Directeur de Course.
- i) Le garde-boue avant peut être remplacé par un garde-boue cosmétique des pièces originales et peut être espacé vers la hauteur afin de donner de la place pour le pneu.
- j) Le garde-boue arrière fixé sur le bras oscillant peut être modifié, supprimé ou changé.
- k) Les motos peuvent être équipées de conduits internes pour améliorer le flux d'air vers le radiateur mais l'apparence de l'avant, de l'arrière et des côtés de la moto ne peuvent pas être modifiés.

2.6.10.11 Selle

La selle (armature et garniture) et son profil peuvent être remplacés par des pièces d'apparence similaires à celles originellement produites par le constructeur pour le motorcycle homologué. L'apparence de l'avant, l'arrière et du profil doit être conforme à la forme homologuée.

La partie supérieure du profil arrière de la selle peut être modifiée pour en faire une selle monoplace.

Le système de serrure de la selle homologue (avec plaques, goupille, joint de caoutchouc, etc.) peut être enlevé.

2.6.10.12 Feu arrière de sécurité

Tous les motocycles doivent être équipés d'un feu rouge en état de fonctionnement monté à l'arrière de la selle, pour être utilisé lors de courses «WET» ou dans les conditions de faible visibilité, suite à une déclaration du Directeur d'Epreuve.

Le feu arrière doit respecter les règles suivantes:

- a. La direction de la lumière doit être parallèle à la ligne centrale de la moto (sens de marche) et doit être clairement visible de l'arrière, au moins à 15 degrés sur les côtés droite et gauche de la ligne centrale de la machine.
- b. Le feu arrière doit être fixé de manière sûre tout à l'arrière de la selle ou du carénage arrière (distance maximale: 20 cm) et approximativement sur la ligne centrale de la moto. En cas de dispute sur la position de montage ou la visibilité du feu arrière de sécurité, la décision du Responsable Contrôle Technique sera définitive.
- c. La puissance/luminosité doit être équivalente à approximativement 10-15W (incandescent) ou 0,6 à 1,8 W (led).
- d. La lumière doit être continue – pas de lumière clignotante sur la piste, la lumière clignotante est autorisée dans la voie des stands quand le limiteur de vitesse est activé.
- e. L'alimentation en courant du feu de sécurité peut être indépendante de la machine.
- f. La lumière doit pouvoir être allumée/éteinte.

2.6.10.13 Eléments de fixation

Les éléments de fixation standards peuvent être remplacés par des éléments de fixation de n'importe quels matériaux et type mais les éléments de fixation en titane ne peuvent pas être utilisés. La solidité et le type doivent être égaux ou supérieurs à la solidité de l'élément de fixation standard.

Les éléments de fixation peuvent être percés pour recevoir des fils de freinage de sécurité, mais des modifications en vue de réduire le poids ne sont pas autorisées.

La réparation des filetages parmi des inserts d'un autre matérielle comme helicoils en time-serts est autorisé.

Les attaches de carénage / profil peuvent être remplacées par des attaches de type rapide.

Les éléments de fixation en aluminium ne peuvent être utilisés que pour des emplacements qui ne font pas partie de la structure.

2.6.11 Les éléments suivants PEUVENT ETRE modifiés ou remplacés

- On peut utiliser tout genre de lubrifiant, liquide de frein ou de suspension.

- Joints et matériaux de joints.
- Les instruments, les supports des instruments et câbles associés.
- Finitions de peinture et décalcomanies des surfaces peintes.
- Le matériau des attaches maintenant les pièces de remplacement (attaches de carénage, d'échappement, d'instruments, etc.) au cadre (ou au moteur) ne peut pas être en titane ou en fibre de carbone.
- Des protections pour le bloc moteur, le cadre, la chaîne, les repose-pieds, etc. peuvent être fabriqués dans d'autres matériaux, si ces pièces ne remplacent pas des pièces originales montées sur le modèle homologué.
- Les motocycles doivent être équipés d'une lumière rouge sur le tableau de bord qui doit s'éclairer en cas de chute de la pression d'huile.
- Seulement autorisée pour les motos "ride by wire" : si l'unité électronique est monté sur la poignée à gaz sans l'intervention de câbles, elle peut être déplacé à un endroit plus sure et la commande avec câbles est autorisé.

2.6.12 Les éléments suivants PEUVENT ETRE enlevés

- Dispositifs du contrôle d'émission (anti-pollution) à l'intérieur ou autour du moteur et de la boîte à air (capteur O2, dispositifs d'injection d'air, etc)
- Compte-tours.
- Compteur de vitesses
- Le garde-chaîne pour autant qu'il ne soit pas incorporé dans le garde-boue.
- Boulons des accessoires de la partie arrière du cadre.

2.6.13 Les éléments suivants DOIVENT ETRE enlevés

- Phares avant, feux arrière et indicateurs de direction et réflecteurs. La forme des indicateurs de direction intégré dans le carénage doit rester. (lorsqu'ils ne sont pas intégrés dans le carénage). Les ouvertures dans le carénage doivent être recouvertes d'un matériau adéquat.
- Rétroviseurs
- Avertisseur
- Plaque d'immatriculation
- Boîte à outils
- Crochets pour le casque et bagage
- Repose-pieds du passager.
- Poignée(s) pour le passager.
- Les barres de protection, les béquilles centrales et latérales doivent être enlevées (les supports fixes doivent être maintenus).

2.6.14 Les éléments suivants DOIVENT ETRE modifiés

Les motocycles doivent être équipés d'un interrupteur ou bouton coupe-contact en état de marche se trouvant au côté droite du guidon ou demi-guidon ou bracelet (à portée de main) et pouvant couper l'allumage. L'interrupteur/bouton doit être rouge.

Tous les bouchons de vidange doivent être freinés avec du fil à freiner. Les vis et boulons du (des) filtre(s) à huile(s) externe(s) qui font partie du circuit de lubrification d'huile doivent être munis d'un fil de sécurité.

Tous les motocycles doivent être munis d'un système de recyclage fermé. Les reniflards d'huile doivent être connectés et se déverser dans la boîte à air.

Lorsqu'une machine est munie de tubes reniflards ou de trop plein, ces derniers doivent fonctionner par les sorties existantes. Le système de recyclage fermé d'origine doit être maintenu, aucun échappement atmosphérique direct n'est autorisé.

Un interrupteur de chute en état de marche est obligatoire.

2.9 Spécifications technique Sidecars

2.9.1 Introduction

Le Championnat de Sidecar est destinée aux véhicules à trois roues laissant deux ou trois traces sur le sol, propulsés par un moteur à combustion interne, contrôlés exclusivement par un conducteur et un passager.

2.9.2 Matériels

Voir art. 2.3.1

2.9.3 Désignation de la marque

Voir art. 2.2.5

2.9.4 Poids minimum

a) Le poids minimum avec équipement complet y compris huile, eau et carburant:

1000cc: 230 kg.

600cc: châssis court avec moteur sous le coureur: **350 kg y compris le coureur et le passager.**

600cc: châssis long avec moteur derrière le coureur: **370 kg y compris le coureur et le passager**

b) Une tolérance de 3 kg sera autorisée dans le poids de la machine au contrôle après la course.

2.9.5 Dimensions du Sidecar

Les dimensions maximales sont (voir diagramme B):

1000cc & 600cc châssis long:

Largeur totale: 1700 mm (y compris le système d'échappement)

Hauteur totale max: 800 mm (à l'exception de la boîte à air- hauteur maximum: 950 mm)

Longueur totale: 3300 mm

Empattement: 2300 mm

600cc châssis court:

Largeur totale: 1600 mm (y compris le système d'échappement)

Hauteur totale max: 800 mm (à l'exception de la boîte à air- hauteur maximum: 950 mm)

Longueur totale: 2700 mm

Empattement: 1650 mm

2.9.6 Distance entre les traces

a) La distance entre les traces laissées par les lignes médianes de la roue arrière du motorcycle et celle du Sidecar doit être de 800 mm au minimum et de 1150 mm au maximum.

b) S'il y a trois traces, la distance entre les traces de la roue arrière et de la roue avant ne doit pas dépasser 75 mm de chaque côté (voir diagramme B).

2.9.7 Position du coureur, protection

a) La position du coureur doit être telle que les pieds se trouvent derrière les genoux, lorsqu'il regarde dans la direction de conduite. Il ne doit pas être recouvert, ni être attaché à la machine de quelque façon que ce soit.

b) Les véhicules doivent être munis d'une protection solide et efficace entre le coureur et le moteur. Cette protection doit empêcher que le corps du conducteur (ou ses vêtements) soit en contact direct avec les flammes qui peuvent s'échapper ou avec d'éventuelles fuites d'huile et de carburant.

2.9.8 Position et protection du passager

a) Les dimensions minimum pour l'espace du passager sur la plate-forme sont (voir diagramme B):

800 mm x 300 mm (dans un sens ou dans l'autre)

Mesures à 150 mm au-dessus de la plate-forme

b) Les passagers doivent être entièrement visibles depuis le dessus et pouvoir se pencher de chaque côté du Sidecar. Dans ce but, le véhicule doit être muni d'un dispositif adéquat pour que le passager puisse se tenir lorsqu'il se penche.

Les poignées ouvertes pour le passager doivent se terminer par une sphère (diamètre minimum de 40 mm). Ces sphères peuvent être aplaties, mais dans ce cas tout rayon ne peut être inférieur à 8 mm

Des poignées ouvertes ne peuvent excéder le carénage de plus de la moitié du rayon de la sphère.

c) Hauteur du pare-brise protégeant le passager: min. 300 mm

2.9.9 Carénage

- a) L'extrémité avant du carénage ne doit pas dépasser de plus de 400 mm à l'avant de la partie la plus avancée du pneu (voir diagramme B).
- b) L'extrémité arrière du carénage ne doit pas dépasser la partie extrême à l'arrière de la roue de plus de 400 mm (voir diagramme B).
- c) Le passager ne doit pas être recouvert, ni être attaché à la machine de quelque façon que ce soit.

2.9.10 Dispositifs aérodynamiques

- Les ailerons ou autres dispositifs aérodynamiques sont autorisés à condition qu'ils ne dépassent pas les dimensions de la carrosserie et qu'ils soient partie intégrante du carénage et/ou de la carrosserie. Ils ne doivent pas dépasser la largeur du carénage ni la hauteur du guidon.
- Les rétroviseurs montés à l'extérieure sur la carrosserie sont interdits. Si montés dans l'ouverture du cockpit ils doivent être incassables. Du verre n'est pas autorisé.

2.9.11 Pare-brise

Le bord du pare-brise et les bords de toutes les autres parties exposées du carénage doivent être arrondis.

2.9.13 Garde au sol

- a) La garde au sol mesurée sur toute la longueur et largeur du châssis et d'autres pièces mécaniques (moteur, conteneur d'huile, échappement et plate-forme) à l'exception du carénage, prêt pour la course, complètement chargé (coureur et passager en position de course) ne doit pas être inférieure à 65 mm, lorsque le guidon est dans la position de ligne droite.
- b) Aucun dispositif n'est autorisé pour diminuer la garde au sol pendant la course. Après la course, une tolérance de - 5 mm est autorisée. Après une course sur piste « mouillée », le contrôle n'est pas effectué.

2.9.14 Fixation du Sidecar

Le cadre du Sidecar doit faire partie intégrante du cadre principal du véhicule. Aucune articulation ou aucun mouvement entre les deux ne sont autorisés.

2.9.15 Direction

- a) Le motorcycle doit être dirigé par la roue avant uniquement et par un guidon.
- b) Les extrémités du guidon ne doivent pas être plus basses que l'axe central de la roue avant, ni plus en arrière de 500 mm de l'axe de la roue avant dans la position droite.
- c) L'axe de direction ne doit pas être décalé de plus de 75 mm de la ligne centrale de la roue avant.
- d) La largeur minimale du guidon est de 450 mm
- e) Les poignées doivent être fixées de telle manière que la largeur minimale du guidon soit atteinte, lorsque l'on mesure la distance entre les extrémités extérieures des poignées.
- f) Les extrémités exposées du guidon doivent être bouchées avec un matériau solide, ou recouvertes de caoutchouc.
- g) L'angle de braquage minimum du guidon de chaque côté de l'axe ou de la position médiane doit être de 20°.
- h) Quelle que soit la position du guidon, la roue avant ne doit pas toucher le carénage.
- i) Des butées rigides, (autres que des amortisseurs de direction), doivent être fixées afin d'assurer un espace minimum de 20 mm entre le guidon avec ses leviers et le cadre et le carénage, lorsque l'angle de braquage est au maximum, pour éviter que le coureur ne se pince les doigts.

2.9.16 Leviers

Tous les leviers (embrayage, freins, etc.), doivent en principe se terminer par une sphère (diamètre de cette sphère: 16mm au minimum). Cette sphère peut également être aplatie mais, dans tous les cas, les bords doivent être arrondis. Ces extrémités doivent être fixées d'une façon permanente et faire partie intégrante du levier.

2.9.17 Papillons des gaz

- a) Les papillons des gaz doivent se fermer d'eux-mêmes, lorsque le coureur ne tient pas la poignée de gaz.

- b) Deux câbles d'accélérateur doivent être montés (un pour ouvrir et l'autre pour fermer les gaz)
- c) Un coupe-circuit doit être monté de façon à fonctionner si le conducteur quitte sa machine. Ce coupe-circuit doit interrompre le circuit primaire d'allumage.
- d) Le coupe-circuit doit être placé aussi près que possible du milieu du guidon et doit être actionné au moyen d'un fil non élastique de longueur et d'épaisseur adéquates, fixé au corps du conducteur. Un câble en spirale (semblable à un fil téléphonique) d'une longueur maximale de 1 m (en extension) est autorisé.

2.9.18 Suspension

- a) Le débattement vertical des axes de roues avant et arrière doit être d'au moins 20 mm sous l'action de la suspension.
- b) L'utilisation de suspensions actives est interdite.

2.9.19 Traction

- a) La traction sera transmise au sol uniquement par la roue arrière du motorcycle.
- b) Des couvercles de protection doivent être montés sur les parties ouvertes de la transmission.

2.9.20 Roues

Largeur maximum mesurée à l'intérieur des rebords de la jante:

- a) roue avant: 9" / 228,6 mm
- b) roue arrière: 11" / 279,4 mm

2.9.21 Pneus

- a) La surface du pneu peut être «slick» (c'est-à-dire sans rainures) ou profilée.
- b) Le dessin du pneu n'est pas limité.
- c) La surface d'un pneu «slick» doit avoir trois trous ou plus à un intervalle de 120° ou moins, indiquant le degré d'usure sur la partie centrale et le bord du pneu. Lorsque 2 au moins de ces trous deviennent usés sur différentes parties du pourtour, le pneu ne doit plus être utilisé.
- d) La largeur maximale de la bande de roulement du pneu mesurée à partir du point où se termine le flanc du pneu et où commence la bande de roulement, jusqu'au point où se termine la bande de roulement et où commence le flanc de l'autre côté du pneu (seule la section de la bande de roulement normalement en contact avec le sol est mesurée), ne devra pas dépasser:
 - e) 230 mm pour le pneu avant
 - f) 254 mm pour le pneu arrière
- g) Tous les pneus seront mesurés montés sur jantes à une pression de 1 kg/cm² (14 lb/sq.in.).
- h) Les couvertures chauffantes pour les pneus ne sont pas autorisées.

2.9.22 Garde-boue et protection des roues

- a) Les garde-boue doivent répondre aux exigences suivantes:
 - b) Le garde-boue avant doit couvrir au moins 100° de l'arrière de la circonférence de la roue, en commençant au point le plus élevé du pneu.
 - c) La roue du Sidecar doit être couverte jusqu'au niveau de la plate-forme du Sidecar à l'arrière et à l'intérieur, et jusqu'à la hauteur de l'axe central à l'extérieur
 - d) La roue arrière doit être couverte jusqu'au niveau de la plateforme du Sidecar à l'intérieur
- e) Lorsque les ressorts sont comprimés au maximum, il devra rester un minimum de distance à la roue de 15 mm par rapport à chaque élément fixe.

2.9.23 Freins

- a) Seuls les freins en matériau ferreux sont autorisés. Les plaquettes de frein en fibre de carbone sont interdites.
- b) Le frein à pied doit actionner les 3 roues ensemble.

- c) Ce système de freins doit avoir au moins deux circuits séparés qui fonctionnent indépendamment l'un de l'autre. Un des circuits doit agir sur au moins deux des trois roues.
- d) Si un système tombe en panne, il faut que l'autre système fonctionne de manière efficace.
- e) Le système de freins peut être actionné par un levier à main.

2.9.24 Réservoir d'essence

- a) Le réservoir d'essence doit être protégé de manière indépendante contre tout contact avec le sol.
- b) L'essence doit être contenue dans un réservoir solidement fixé à la machine. Les réservoirs sous la selle et les réservoirs auxiliaires exposés sont interdits. Le réservoir peut avoir qu'un seul bouchon de remplissage.
- c) Les réservoirs d'essence doivent être complètement remplis d'une mousse d'élément a carburant (de préférence avec « Explosafe® »).
- d) Les clapets de retenue doivent être fixés aux conduits d'aération du réservoir d'essence.

2.9.25 Bouchons des réservoirs d'essence et d'huile

- a) Les bouchons des réservoirs d'essence et d'huile, lorsqu'ils sont fermes, doivent être étanches. De plus, ils doivent être munis d'une fermeture de sécurité pour éviter une ouverture accidentelle.
- b) Le bouchon du réservoir à essence doit être conçu de telle sorte qu'il n'apparaisse pas en protubérance par rapport au profil du carénage ou du réservoir et que, lors d'un accident, le bouchon ne peut pas être arraché.

2.9.26 Pompes à essence

La (Les) pompe(s) à essence, le régulateur de pression d'essence, les filtres à essence et les durites d'essence sont libres.

Les pompes à essence électriques doivent être couplées au câblage de coupe circuit.

2.9.27 Batterie

La batterie doit être protégée de telle façon que ni le conducteur, ni le passager ne puissent entrer directement en contact avec la batterie ou son contenu.

2.9.28 Feu de brouillard

- a) Les Sidecars doivent être équipés d'un feu arrière antibrouillard rouge en état de marche.
- b) Le feu doit être installé au moins à 100 mm du sol, placé dans la partie entre la roue arrière et la plate-forme du Sidecar.

Le feu doit être fixé sur une partie du cadre suspendu (i.e. la plateforme, arrière de la carrosserie) et de telle manière qu'il n'y ait aucune obstruction du carénage et/ou du passager, orienté vers l'arrière (avec une tolérance maximum de 5° de l'axe longitudinal) du motocycle.

- c) En cas de course sur piste mouillée (Wet Race), il est obligatoire d'allumer le feu.

Seuls les feux de brouillard portant les références suivantes sont autorisées:

- BITS - Helios
- ISA - EMS - 90x90 ref (6085-2)
- ISA - EMS - 90x92 ref. (6085-0)
- ISA - EMS- 120x65 ref (6085-4)
- LIFELINE 90x90 Radial rain light
- LIFELINE 90x90 Radial rain light
- SCHLÜTER MOTORSPORT ref 600500006
- BELTENICK FIA RAINLIGHT RECHTECKIG 72LED LAMPEN ref 600500007
- www.bits-racing.com
- www.isa-racing.de
- www.demon-tweeks.co.uk
- www.rennsportshop.com

2.9.29 Plaque-numéros et couleurs

- a) Le numéro à l'avant ne peut être apposé qu'une seule fois au milieu du carénage. Les numéros de côté doivent se trouver à gauche et à droite du carénage.

Les numéros doivent être lisibles aisément, d'une couleur et d'une police simple.

- b) Pour les carénages/selles de couleur claire, il y aura une bordure noire d'une largeur maximale de 8 mm tout autour du périmètre du fond blanc.
- c) Les couleurs sont :
1000cc: Le fond est blanc et les chiffres noirs. Conformément à la norme de couleurs RAL, le noir est le 9005 et le blanc, le 9010.
600cc: Le fond est rouge et les chiffres blanc. Conformément à la norme de couleurs RAL, le rouge est le 3020 et le blanc, le 9010.

- d) Les dimensions de tous les chiffres sont:

Hauteur minimale: 160 mm
Largeur minimale: 80 mm
Largeur min. des traits: 25mm

- e) En cas de conflit sur la lisibilité des numéros, la décision finale appartient au Commissaire Technique en chef

2.9.30 MOTEUR / INSTALLATION DU MOTEUR

2.9.30.1 Position du moteur

Le moteur doit être placé de telle sorte que sa ligne médiane (par définition, une position intermédiaire entre les lignes médianes des cylindres les plus extérieurs pour les moteurs transversaux, ou la ligne du vilebrequin pour les moteurs en ligne) ne dépasse pas plus de 160 mm la ligne médiane de la roue arrière du motorcycle. Le moteur doit être placé devant la roue arrière (voir diagramme B).

2.9.30.2 Suralimentation

- a) Toute forme de suralimentation (turbo, compresseur, etc.) est interdite.
- b) L'injection directe du carburant n'est pas considérée comme suralimentation.

2.9.30.3 Cylindrées

1000cc: Au-dessus de 740cc jusqu'à 1000cc 4 temps 4 cylindres max.

600cc: Au-dessus de 500cc jusqu'à 600cc 4 temps 4 cylindres.

2.9.30.4 Moteurs 4 temps

Pour 1000cc Sidecars: Seuls les moteurs des motorcycles produits en série avec une homologation FIM Superstock 1000cc **après 2006** sont autorisés.

Pour 600cc Sidecars: Seuls les moteurs des motorcycles produits en série avec une homologation FIM Supersport & Superstock 600cc **après 2009** (seul les moteurs 4 cylindres) sont autorisés.

Les modèles homologués sont mentionnés sur le site de la FIM (www.fim-live.com)

Tous les composants doivent respecter le moteur homologué, sauf indication contraire spécifiée dans les règlements ci-dessous.

L'usinage des composants, par exemple par polissage, micro pulvérisation ou allègement est autorisé uniquement si expressément écrit dans ce règlement. L'emploi de matériaux exotiques tels que céramique, matrices métalliques, aluminium, béryllium, n'est pas autorisé. Des pièces peuvent être supprimées si elles ne sont pas nécessaires sur un Sidecar.

Les règles suivantes sont applicables sur tous les moteurs Sidecar, sauf si la règle est mentionnée spécialement '**600cc**'

- 1) Les carters doivent rester tels qu'homologués. Les couvercles latéraux peuvent être modifiés ou remplacés.
- 2) Le vilebrequin et le volant doivent rester tels qu'homologués.
L'équilibrage du vilebrequin est autorisé mais uniquement par le perçage des trous dans le volant nécessaire à cette fin. Aucune autre modification n'est autorisée sur le volant.
- 3) Les bielles doivent rester telles qu'homologuées.
- 4) Les pistons, les segments et les axes de pistons doivent rester tels qu'homologués.
- 5) La culasse d'origine doit rester telle qu'homologuée (ne pas de l'usinage ou polissage si ce n'est pas applicable sur la culasse standard 'homologuée'). Le joint de culasse peut être remplacé.

- 6) Les soupapes, les guides de soupapes, les sièges de soupapes, les ressorts de soupapes et les coupelles de ressorts de soupapes doivent rester tels qu'homologués.

600cc: Les soupapes, les guides de soupapes et les sièges de soupapes doivent rester tels qu'homologués. Les ressorts de soupapes et les coupelles de ressorts de soupapes peuvent être modifiés ou remplacés.

- 7) Le carburateur ou l'ensemble du système d'injection (corps d'admission inclus) doivent rester tels qu'homologués.

Les senseurs et les injecteurs de carburant doivent être des pièces standard du modèle homologué à l'exception des dispositifs électroniques et mécaniques d'enrichissement qui peuvent être retirés.

Les pavillons venturi peuvent être retirés ou modifiés. Les dispositifs homologués d'injection à conduit d'admission variable doivent rester tels qu'homologués par la FIM, elles peuvent être retirés.

- 8) Les arbres à cames doivent rester tels qu'homologués. (ne pas des arbre à cames d'une kit, levée du soupape/hauteur du came doivent rester tels qu'homologués)

Le timing de l'arbre à cames est libre.

- 9) La chaîne de distribution, le tendeur de chaîne et les guides de chaîne peuvent être modifiés ou remplacés. Les dispositifs de tension pour les systèmes à courroie dentée sont libres.

- 10) Les pignons des arbres à cames peuvent être modifiés ou remplacés.

- 11) Seules les unités de contrôle du moteur (ECU, kit ECU) fournis par le constructeur du moteur sont autorisés. Le circuit électrique, les bougies, les câbles et les prises peuvent être remplacés.

- 12) Transmission/boîte. Aucune modification n'est autorisée à l'exception des pièces de commande de boîte pour inverser la sélection des vitesses.

Les pignons de boîte, les pignons de transmission, le pas de chaîne et la taille de la chaîne sont libres.

L'emploi d'un coupe-circuit et d'un indicateur de rapport engagé est autorisé.

- 13) **l'Embrayage complète peut être modifié ou remplacé.** Les systèmes mécaniques contrôlant le patinage de l'embrayage (anti dribbling) sont autorisés. Aucun support électrique ou électronique n'est autorisé.

- 14) L'alternateur doit alimenter la batterie lorsque le moteur est en marche.

- 15) Le démarreur électrique doit rester en place et fonctionner.

Le moteur doit démarrer sur la grille de départ au moyen du démarreur électrique pour le warm up avant le départ de la course.

- 16) Le système de lubrification d'huile est libre. Le carter d'huile et la pompe à huile peuvent être modifiées ou remplacées. L'installation de déflecteurs est autorisée.

- 17) La pompe à eau d'origine peut être remplacée.

2.9.30.5 Boîte à air

- a) Une boîte à air doit être utilisée. La boîte à air d'origine peut être remplacée par une boîte au design particulier.

- b) La boîte à air doit fermer entièrement le conduit d'air. Les cornets d'admission, les carburateurs ou les corps d'admission peuvent être entièrement placés dans la boîte à air.

- c) La boîte à air doit être fabriquée de telle manière à empêcher l'huile déversée dans la boîte à air de couler sur la piste. Ce récipient d'huile doit pouvoir contenir un minimum de 1000 cc d'huile. La boîte à air doit être scellée pour empêcher toute fuite d'huile ou de carburant.

- d) Il n'y a pas de restrictions aux dimensions de l'admission de la boîte à air.

- e) Tous les conduits d'air dans la boîte à air doivent être au-dessus du point le plus bas de l'admission d'air dans le moteur par les cornets d'admission.

2.9.30.6 Système d'aération d'huile

Toutes les machines doivent avoir un système d'aération fermé.

Le conduit d'aération de l'huile doit être relié à la boîte à air et y déverser l'huile (voir diagramme C)

2.9.30.7 Radiateur et réservoir d'huile

- a) Le radiateur d'huile ne doit pas être monté sur ou au-dessus du carénage du Sidecar.
- b) Le réservoir et le radiateur d'huile devraient être placés à un endroit où ils risquent le moins d'être endommagés en cas d'accident.

2.9.30.8 Bouchons de vidange et tuyaux d'alimentation d'huile

- a) Tous les bouchons de vidange doivent être étanches et bien vissés. Les tuyaux d'alimentation d'huile doivent être correctement et solidement fixés. Les filtres à huile externes et les bouchons ou écrous qui font partie du circuit de lubrification d'huile doivent être munis d'un fil de sécurité.
- b) Les durites d'huile sous pression, si elles sont remplacées, doivent être construites en métal renforcé et avoir des embouts matricés ou filetés. Les durites d'huile en matériau de construction solide doivent être aussi remplacées, lorsqu'il est pratique de le faire.
- c) Il est recommandé d'équiper les machines d'une lumière rouge sur le tableau de bord. Cette lumière doit clignoter dans le cas d'une chute de pression d'huile.

2.9.30.9 Liquides de refroidissement

Les seuls liquides de refroidissement du moteur autorisés sont l'eau sans additive.

2.9.30.10 Récupérateur d'huile et de liquide de refroidissement

- a) Le plateau du récupérateur d'huile doit être construit dans la partie directement située sous le moteur pour récupérer, en cas de casse du moteur, de la capacité totale d'huile et de liquide de refroidissement du moteur utilisés dans celui-ci (min. 5 litres). Il doit être solidement fixé au cadre.
- b) Les bords du plateau doivent être au moins 170 mm au-dessus du fond du plateau. Tout passage laissant passer une chaîne, un dispositif de tension de chaîne, des renvois de boîte, etc. doivent être suffisamment fermés par des manchons en caoutchouc scellés ou des joints d'étanchéité afin d'éviter toute fuite ou éclaboussure d'huile. Les trous pour les fixations du moteur doivent être scellés.
- c) Ce plateau devrait comprendre un maximum de deux trous de 25 mm de diamètre et être fermé par des prises en caoutchouc. Ces trous doivent rester fermés en conditions « sèches » et être ouverts uniquement lorsque le Directeur de Course déclare que les conditions sont « wet race » (« pistes mouillées »).
- d) Le bord avant du conteneur d'huile doit être prolongé afin d'atteindre le dessous (entre 20 mm) des pots d'échappement de la machine.
- e) D'un point de vue vertical, le moteur doit être complètement à l'intérieur du plateau de récupération d'huile.
- f) La roue arrière doit être protégée de toute éclaboussure d'huile. Pour garantir cette protection, le compartiment du moteur et de la roue arrière doivent être séparés.
 - Cette séparation doit être créée en installant une paroi de division solide.
 - Cette paroi part du haut de l'intérieur du carénage et doit dépasser le bord arrière du récupérateur d'huile jusqu'à la partie arrière d'au moins 100 mm
 - Un dépassement supplémentaire d'au moins 50 mm doit être installé à l'intérieur du récupérateur dans la zone derrière la culasse.
- g) Tous les Sidecars devront installer des matériaux absorbant l'huile d'une qualité égale ou supérieure à 3M Product number 05656 ou CEP Sorbents/ product number CEP-EP100.
- h) Ce matériau devra être solidement fixé aux zones suivantes du Sidecar:
 - L'intégralité du plateau récupérateur d'huile, le fond et l'intérieur des parois inclus. Le volume du matériau utilisé dans cette zone, conformément aux spécifications du constructeur, devra absorber 3 litres d'huile au minimum.
 - Le matériau doit être fixé de façon à ce qu'il soit facilement remplacé, mais qu'il ne se détache pas aisément sur la piste, et que son efficacité ne soit pas réduite. Si un adhésif est utilisé, il ne doit pas obstruer le matériau, endommageant ainsi ses propriétés absorbantes.
 - Si l'huile est absorbée par le matériau, ce dernier doit être remplacé avant la prochaine séance sur le circuit.
- i) Tous les matériaux absorbants utilisés doivent être, de par leur conception, inflammables.

2.9.30.11 Pot d'échappement

- a) Le pot d'échappement ne doit pas dépasser la largeur du Sidecar, et l'extrémité arrière du pot d'échappement ne doit pas dépasser la tangente verticale du bord arrière de la carrosserie du Sidecar.

- b) Les pots d'échappement fixés au côté du Sidecar doivent être couverts de façon à ce qu'il soit impossible au passager de se brûler. Les extrémités des pots d'échappement doivent être disposés ou protégés de telle façon qu'il soit impossible, au cas où deux véhicules se toucheraient, de s'entrechoquer.
- c) Le tuyau d'échappement doit expulser les gaz horizontalement, soit sur le côté soit vers l'arrière, à un angle maximum de 60° par rapport à l'axe de la machine. L' (les) extrémité(s) du silencieux doit avoir un diamètre constant sur une distance de 30 mm

2.9.30.12 Transpondeur de chronométrage

Toutes les machines doivent avoir une installation correcte du transpondeur de chronométrage. Le transpondeur doit être fixé au-devant la roue du sidecar, vers le plus bas possible (sans être recouvert par des éléments en composite de carbone.

Une fixation correcte du support de transpondeur consiste au minimum en un collier 'Rislan', mais de préférence avec un écrou ou un rivet. La goupille du transpondeur doit également être assurée par un collier en plastique. Un velcro ou un adhésif seul ne sont pas acceptables.

2.9.30.13 Bijkomende elektronische uitrustig

Un équipement électronique supplémentaire peut être ajouté (cette autorisation indique vers la receptions des données, et capteurs, ordinateurs, des unités d'acquisition de données.

L'ajout d'un système de transmission d'un signal par infrarouge entre le coureur et son équipe, pour les besoins exclusifs de chronométrage est autorisé.

L'ajout d'un système GPS pour les calculs de temps et de tours est autorisé.

La télémétrie n'est pas autorisée.

2.9.30.14 Carburant

Tous les moteurs doivent être alimentés de carburant normal sans plomb avec un taux de plomb maximal de 0.005 g/l (sans plomb) et un MON maximum de 90 (voir également art. 2.10.1 pour les spécifications détaillées).

2.10 Carburants, huiles et liquides de refroidissement

Toutes les machines doivent être alimentées par du carburant sans plomb dans le sens usuel de cette appellation.

2.10.1 Propriétés physiques pour le carburant sans plomb:

2.10.1.1 Le carburant sans plomb doit être conforme aux spécifications de la FIM.

2.10.1.2 Le carburant sans plomb (incl. E10) sera conforme aux spécifications de la FIM, si:

a) Il respecte les caractéristiques suivantes:

Propriété	Unités	Min.	Max.	Méthode de Contrôle
RON		95.0	102.0	EN ISO 5164
MON		85.0	90.0	EN ISO 5163
Oxygène	% (m/m)		4.0	EN ISO 22854* or EN 13132 ()
Azote	% (m/m)		0.2	ASTM D 4629
Benzène	% (V/V)		1.0	EN ISO 22854* or EN 238
Pression de vapeur	kPa		95.0	EN 13016-1
Plomb	g/L		5.0	IPC-OES or AAS
Manganèse	g/L		2.0	IPC-OES or AAS
Densité à 15°C	kg/m ³	720.0	775.0	EN ISO 12185
Stabilité de l'oxydation	minutes	360		EN ISO 7536
Gomme existante	mg/100 mL		5.0	EN ISO 6246
Soufre	mg/kg		10.0	EN ISO 20846 ou 20884
Corrosion du cuivre	rating		class 1	EN ISO 2160
Distillation:				
E à 70°C	% (V/V)	22.0	50.0	EN ISO 3405
E à 100°C	% (V/V)	46.0	71.0	EN ISO 3405
E à 150°C	% (V/V)	75.0		EN ISO 3405
Fin d'ébullition	°C		210.0	EN ISO 3405
Résidu	% (V/V)		2.0	EN ISO 3405
Aspect	claire et limpide			Inspection visuelle
Ethanol (*)	% (V/V)		10	EN ISO 22854

Oléfines	% (V/V)		18.0	EN ISO 22854
Aromatiques	% (V/V)		35.0	EN ISO 22854
Total dioléfines	% (m/m)		1.0	GCMS/HPLC
Oxygenates				EN ISO 22854* or EN 13132
Methanol	% (V/V)		3.0	
Ethanol (1)	% (V/V)		5.0	
Isopropanol	% (V/V)		12.0	
Isobutanol	% (V/V)		15.0	
Tert-butanol	% (V/V)		15.0	
Ethers (C5 ou plus)	% (V/V)		22.0	
Others (2)	% (V/V)		15.0	

Note:

* Méthode de préférence

(1) Ethanol doit être mélangé suivant la méthode EN 15376

(2) GS-MS méthode peut être appliquée sur l'enquête détaillée des traces GC

b) La totalité des composants individuels d'hydrocarbure présents dans des concentrations de moins de 5% m/m doivent constituer au moins 30% (m/m) du carburant. La méthode de contrôle s'effectuera par chromatographie gazeuse et ou par GC/MS.

c) La concentration totale de naphthènes, oléfines et aromatiques pour chaque groupe classé par nombre d'atomes de carbone n'excédera pas les valeurs données dans le tableau suivant:

% (m/m)	C4	C5	C6	C7	C8	C9+
Naphtènes	0	5	10	10	10	10
Oléfines	5	20	20	15	10	10
Aromatiques	-	-	1.2	35	35	30

La concentration totale en naphthènes bi cycliques et en oléfines bi cycliques ne peut pas être supérieure à 1% (m/m). La méthode de contrôle utilisée sera la chromatographie gazeuse.

d) Seuls les composés oxygénés suivants sont autorisés:

Methanol, ethanol, n-propyl alcohol, iso-propyl alcohol, n-butyl alcohol, sec-butyl alcohol, iso-butyl alcohol, tert-butyl alcohol, methyl tertiary butyl ether, ethyl tertiary butyl ether, tertiary amyl methyl ether, di-isopropyl ether

e) La concentration en manganèse ne peut pas être supérieure à 2.0 mg/l. Actuellement cette tolérance est uniquement destinée à couvrir le risque potentiel d'une contamination mineure par d'autres carburants.

Les essences de substitution aux carburants plombés, bien que fondamentalement exemptes de plomb ne peuvent pas être considérées comme une alternative à l'emploi de carburant sans plomb. Ces essences pourraient en effet contenir des additifs inacceptables, incompatibles avec les Règlements FIM régissant les carburants.

2.10.1.3 Lorsque l'éthanol E85 est utilisé, Il doit être conforme aux spécifications de la FIM et respecter les caractéristiques suivantes:

Propriétés	Unités	Min.	Max.	Méthode de Contrôle
RON		95.0	110	EN ISO 5164
MON		85.0	100	EN ISO 5163
Pression de vapeur (PV)	kPa	35.0	95.0	EN 13016-1
Plomb	g/L		0.001	ICP-OES
Manganèse	g/L		0.001	ICP-OES
Stabilité à l'oxydation	Minutes	360		EN ISO 7536
Gomme existante	mg/100 mL		5.0	EN ISO 6246
Soufre	mg/kg		10.0	EN ISO 20846 ou 20884
Corrosion du cuivre	cotation		Classe 1	EN ISO 2160
Distillation:				
Fin d'ébullition	°C		210	EN ISO 3405
Résidu	% (V/V)		2	EN ISO 3405
Aspect	Claire et limpide			Inspection visuelle

Ethanol + alcools supérieurs	% (V/V)	75		EN 13132 ou 14517
Alcools supérieurs (C3-C8)	% (V/V)		2.0	EN 13132 ou 14517
Méthanol	% (V/V)		1.0	EN 13132 ou 14517
Ethers (5 atomes de C ou plus)	% (V/V)		5.2	EN 13132 ou 14517
Supercarburant sans plomb, spécifié dans 2.10.1.2	% (V/V)	14	25	
Eau	% (V/V)		0.3	EN 12937
Chlore minéral	mg/L		1	EN 15484
Acidité (acide acétique)	% (m/m) (mg/L)		0.005 (40)	EN 15491

2.10.3 Air

En tant qu'oxydant, seul de l'air ambiant peut être mélangé au carburant.

2.10.5 Procédures de contrôle du carburant

2.10.5.1 Des contrôles de carburant peuvent être effectués à tout moment et en tout lieu pendant la durée de toute manifestation sous l'autorité de la FMB.

2.10.5.2 Le Directeur de Course est le seul autorisé à, et peut, diriger l'administration des contrôles de carburant au cours d'une manifestation internationale.

Le Directeur de Course doit remettre l'Ordre de Contrôle de Carburant au Chef Commissaire Technique de la manifestation, qui est chargé de l'administration des contrôles de carburant.

L'Ordre de Contrôle de Carburant doit contenir:

- a) Le critère (qui peut être le hasard) de sélection des machines sur lesquelles des échantillons seront prélevés; et
- b) Les officiels qui doivent effectuer les contrôles.
- c) Au moins 3 des caractéristiques spécifiées dans l'article 2.10.1.2 doivent faire l'objet de contrôles, ou uniquement 1 caractéristique, lorsqu'un "contrôle simplifié" ou "méthode de contrôle sur place" approuvé par ASTM est utilisé pour la détection d'une seule caractéristique dans un échantillon de carburant.

2.10.5.3 Les contrôles de carburant doivent être effectués en fonction de l'Ordre de Contrôle de Carburant, et ils doivent respecter les procédures suivantes:

- a) Seuls les officiels nommés peuvent prendre des échantillons.
- b) Tous les containers à échantillons:
 - i) doivent être propres et construits dans un matériau robuste, non réactif au carburant et imperméable;
 - ii) doivent pouvoir être scellés;
 - iii) doivent être munis d'un système d'identification.
- c) L'équipement utilisé pour extraire le carburant des machines doit être propre et construit dans un matériau non réactif au carburant.
- d) Il doit y avoir un stock de 12 containers (12 X 1 litre chacun) au moins.
- e) Chaque échantillon doit être divisé en deux et placé dans des containers séparés, (2 échantillons d'au maximum 1 litre chacun). Chaque échantillon peut être initialement contrôlé pour une des caractéristiques, utilisant une méthode de contrôle sur place approuvé par ASTM. Les résultats d'un tel contrôle doivent être immédiatement remis au Directeur de Course. Les containers doivent être immédiatement scellés et identifiés en faisant référence à la machine sur laquelle l'échantillon a été prélevé. Cette information doit être indiquée sur un certificat (Certificat FMB d'Echantillon de Carburant) qui doit certifier la date, le lieu et l'heure du prélèvement de l'échantillon, l'identité de la machine sur laquelle l'échantillon a été prélevé, et l'identité du coureur.
- f) Les deux échantillons (A et B) doivent rester sous le contrôle du Commissaire Technique. Le coureur ou le représentant du coureur/de l'équipe doit signer le Certificat FMB d'Echantillon de Carburant attestant qu'un échantillon a été prélevé et une copie doit lui être remise.

- g) A la fin de la manifestation, le Chef Commissaire Technique doit remettre les deux échantillons (A et B) à un coursier agréé par la FMB. Le Chef Commissaire Technique doit retourner une copie du Certificat d'Echantillon de Carburant, signée par le coursier, Directeur de Course.
- h) Le coursier agréé doit remettre les deux échantillons (A et B), ainsi que les copies des Certificats FMB d'Echantillon de Carburant correspondants, à un laboratoire agréé par la FMB, où leur contenu sera contrôlé conformément aux procédures scientifiques standard.
- i) Les résultats de ces contrôles doivent être joints à la copie que le laboratoire a reçu, et remis à la FMB dès que possible, après l'obtention des résultats.
- j) Dans le cas de non-conformité aux règles, la FMB doit avertir, dès que possible après réception des résultats:
 - i les coureurs ou les représentants d'équipe concernés;
 - ii le Directeur de Course;

2.10.5.8 Coûts des Contrôles de Carburant

2.10.5.9 Les coûts des contrôles de carburant effectués selon l'article 2.10.5.2 seront payés par la FMB.

2.10.5.11 Lorsqu'un contrôle de carburant est ordonné par le Directeur de Course suite à une réclamation, la partie perdante doit supporter tous les frais du contrôle de carburant.

2.10.6 Stockage du Carburant

Le carburant ne peut être stocké que dans des fûts métalliques.

Un maximum de 60 litres de carburant, stocké dans un fût pouvant être scellé, est autorisé dans le stand du coureur.

L'équipement de lutte contre le feu, les moyens de protection et le personnel doivent respecter les exigences imposées par les autorités locales et arrêtés municipaux.

L'organisateur doit avoir des extincteurs d'une dimension et d'un type approuvés par les lois locales, disponibles pour chaque concurrent dans le parc coureurs.

2.10.7 Liquides de refroidissement

Les seuls liquides de refroidissement autorisés, autre que l'huile de lubrification, sont de l'eau sans additif.

2.11 Vêtements de protection et casques

2.11.1 Les coureurs et les passagers doivent porter une combinaison de cuir avec un rembourrage supplémentaire en cuir, ou autre protection, sur les points de contact principaux, genoux, coudes, épaules, hanches, etc.

2.11.2 La doublure ou les sous-vêtements ne doivent pas être en matière synthétique qui peut fondre et blesser la peau des coureurs.

2.11.3 Les coureurs doivent également porter des gants et des bottes de cuir qui, avec la combinaison, couvrent complètement le coureur depuis le cou jusqu'en bas.

2.11.4 Des matières remplaçant le cuir peuvent être utilisées, pour autant qu'elles aient été contrôlées par le Chef Commissaire Technique.

2.11.5 L'utilisation d'une protection dorsale est obligatoire.

2.11.6 Les coureurs doivent porter un casque qui soit en bon état, bien ajusté et fixé correctement.

2.11.7 Les casques doivent être de type intégral et conforme à l'une des normes internationales reconnues :

- Europe ECE 22-05, 'P'
- Japon JIS logo
- USA SNELL M2010

- 2.11.8** Les visières doivent être en matière sécurit®.
- 2.11.9** Des visières jetables sont autorisées.
- 2.11.10** Toute question relative au fait que les vêtements et/ou casque du coureur soient appropriés ou en bon état sera prise par le Chef Commissaire Technique qui peut, s'il le désire, consulter les fabricants du produit avant de prendre une décision définitive.
- 2.12** **Procédure pour le contrôle technique**
Le pilote est en tout temps responsable de sa machine.
- 2.12.1** Le Chef Commissaire Technique doit être présent à une manifestation au moins une heure avant le début du contrôle technique et doit en informer le Directeur de Course.
- 2.12.2** Le Chef Commissaire Technique doit s'assurer que tous les Commissaires Techniques, nommés pour la manifestation, effectuent correctement leur travail.
- 2.12.3** Le Chef Commissaire Technique doit nommer les Commissaires Techniques pour les postes individuels de la course, des essais et du contrôle final.
- 2.12.4** Les inspections techniques n'auront lieu qu'une fois que la fiche technique du motorcycle a été distribuée par l'organisateur (pendant les contrôles administratifs).
- 2.12.5** Un coureur, ou son mécanicien, doit se présenter avec la machine pour le contrôle technique dans les temps prescrits dans les Règlements Particuliers. Le nombre maximum de personnes autorisées à assister aux vérifications techniques est le coureur, plus deux autres. De plus, le Directeur d'Equipe peut également être autorisé.
- 2.12.6** Le Chef Commissaire Technique doit informer le Directeur de Course des résultats du contrôle technique. Le Chef Commissaire Technique établira alors une liste des motorcycles acceptés et soumettra cette liste au Directeur de Course.
- 2.12.7** Le Chef Commissaire Technique a le droit de contrôler toute pièce du motorcycle en tout temps pendant la manifestation.
- 2.12.8** Tout coureur ne se présentant pas comme requis ci-dessous pourra être disqualifié de la manifestation. Le Directeur de Course peut refuser, à toute équipe qui ne respecte pas les règles ainsi qu'à tout coureur qui serait un danger pour les autres participants ou pour les spectateurs, de prendre part aux essais ou à la course:
- 2.12.9** Le contrôle technique doit être effectué conformément à la procédure et à l'horaire fixés dans le Règlement Particulier de la manifestation.
- 2.12.10** Le Chef Commissaire Technique refusera toute machine qui n'a pas une fixation correcte de transpondeur appropriée. Le transpondeur doit être accepté par l'officielle du chronométrage et fixé au centre de la longueur du motorcycle (à la hauteur du pivotement du bras oscillants), à gauche ou à droite, et le plus bas possible pour éviter qu'elle est caché par des pièces de carénage. Une attache correcte du support de transpondeur consiste au minimum en un collier Rislan, mais de préférence avec un écrou ou un rivet. La goupille du transpondeur doit également être assurée par un collier Rislan. Un velcro ou un adhésif seul n'est pas acceptable. Le transpondeur doit toujours fonctionner pendant les essais et courses, aussi si le moteur est coupé. (Voir photo 3)
- 2.12.11** Le coureur, ou le mécanicien, doit présenter un motorcycle propre y compris le bas de carénage démonté et conforme aux Règlements. Il doit également présenter la fiche technique dûment remplie et confirmée.
- 2.12.12** Une inspection générale du motorcycle doit être faite conformément aux Règlements. Les motorcycles acceptés seront marqués à la peinture ou avec un autocollant sur le cadre.
En cas de litige, le jugement sur la conformité des parties en question et son acceptation découle de l'autorité du Chef Commissaire Technique.
- 2.12.14** Avant chaque essai et avant que le motorcycle n'entre sur la piste, le Commissaire Technique doit confirmer que le motorcycle a passé le contrôle technique en contrôlant l'autocollant technique.
- 2.12.15** Seuls les motorcycles acceptés peuvent être utilisés pendant la course et les essais

- 2.12.16** Toutes les machines doivent être contrôlées avant d'être placées dans le parc fermé
- 2.12.17** Environ 30 minutes après la fin du contrôle technique, le Chef Commissaire Technique doit soumettre au Directeur de Course une liste des motocycles et coureurs acceptés dans les classes individuelles.
- 2.12.18** Le Chef Commissaire Technique doit contrôler la machine, impliquée dans un accident, ainsi que le casque et les vêtements de protections du coureur concerné, afin d'assurer qu'aucune défectuosité sérieuse ne s'est produite.
- Si une machine est arrêtée par le drapeau noir avec disque orange, le Chef Commissaire Technique doit contrôler la machine.
- Dans les deux cas, il est de la responsabilité de l'équipe de présenter leur machine ainsi que le casque et vêtements de protection du coureur qui a chuté pour un nouveau contrôle dans le cas où l'équipe souhaite à continuer.
- Si un casque est visiblement défectueux, le Chef Commissaire Technique doit garder ce casque.
- 2.12.19** Le coureur doit présenter son équipement. Le casque doit être marqué.
- 2.12.20** Les coureurs peuvent présenter qu'une seule moto, pour chaque classe qu'il participe, aux contrôles techniques, le cadre doit être clairement identifié et sellé. Seul en cas de dégâts irréparable (cadre, fourche avant, bras oscillant, moteur) le coureur ou son team peut demander l'autorisation au Responsable du Contrôle Technique pour utiliser une moto de réserve.
- Si le Responsable du contrôle Technique donne son accord, l'autocollant de contrôle doit être retiré du cadre par un Délégué Technique et cette moto ne peut plus être utilisée à cette manifestation, sauf si la pièce cassée a été remplacé et qu'il n'y-a pas de moto de réserve de ce coureur contrôlé et prévu d'un autocollant de contrôle.
- Pendant les essais et les courses, seule la moto la quelle est utilisée pour rouler est autorisée dans le stand, la moto de réserve est autorisée dans le stand en supplément après que le coureur a u l'autorisation du Responsable Contrôle Technique, ceci pour transférer des pièces, au plus tôt que le transfert des pièces est terminés, la moto laquelle est remplacée doit être sorti du stand.
- La moto de réserve doit être présente au contrôle technique avant qu'elle peut être utilisée, si elle convient aux normes de sécurité et un nouvel autocollant de contrôle doit être mis au cadre.
- 2.12.21** Le contrôle du bruit pourrait être effectué par tirage au sort après les essais ainsi qu'après la course. A la demande du coureur, de l'équipe ou du mécanicien, le bruit de leurs propres motocycles peut être contrôlé à n'importe quel moment pendant la manifestation.
- 2.12.22** Le contrôle du poids pourrait être effectué par tirage au sort après les essais ainsi qu'après la course.
- Le contrôle du poids par tirage au sort pendant les essais se fera avec le moins de désagréments possible aux coureurs.
- A la demande du coureur, de l'équipe ou du mécanicien, le poids et le bruit de leurs propres motocycles peut être contrôlé à n'importe quel moment pendant la manifestation.
- 2.14 Contrôles du bruit**
Le bruit sera limité aux niveaux ci-dessous:
Maximum de 102 dB/A mesurés à une vitesse moyenne du piston de 13 m/sec (pour les moteurs 2 temps) et de 11 m/sec (pour les moteurs 4 temps).
Le RPM fixe spécifié à l'art. 2.14.6 peut être utilisé.
- 2.14.1** Avec un microphone placé à 50 cm du tuyau d'échappement, à un angle de 45° mesuré à partir de la ligne médiane de l'extrémité du tuyau et à la hauteur du tuyau d'échappement, mais à 20 cm au minimum au-dessus du sol. Si cela est impossible, le microphone pourra être placé à 45° vers le haut.
- 2.14.2** Pendant un contrôle du bruit, tout véhicule non muni d'un point mort dans la boîte de vitesses, doit être placé sur un support.

- 2.14.3** Une marque sera apposée sur les silencieux lorsqu'ils seront contrôlés, et il sera interdit de les changer après vérification sauf pour un silencieux de rechange qui devra également être vérifié et scellé.
- 2.14.4** Le coureur maintiendra son moteur en marche sans vitesse enclenchée et augmentera les tours du moteur jusqu'à ce qu'il atteigne les RPM requis. Les mesures doivent être prises dès que les RPM spécifiés sont atteints.
- 2.14.5** Les RPM dépendent de la vitesse moyenne du piston correspondant au course du moteur. Les RPM sont exprimés par l'équation suivante:

$$N = \frac{30.000 \times cm}{l}$$

N = RPM exigés pour le moteur
 cm = Vitesse moyenne fixée du piston en m/s
 l = Course du piston en mm

2.14.6 Contrôle du bruit

Pour cause de similitude de la course du piston dans des configurations différentes du moteur selon la cylindrée, le contrôle de bruit s'effectuera à un RPM fixe. Pour référence uniquement, la vitesse moyenne du piston à laquelle le contrôle est effectué, est calculée à 13 m/sec (pour les moteurs 2 temps) et à 11 m/sec (pour les moteurs 4 temps). (Voir tableau 3)

- 2.14.6.1** Pour toutes les autres classes, le contrôle des RPM continuera à dépendre de la vitesse moyenne du piston correspondant à la course du moteur selon le tableau 4.
- Pour toutes les autres classes, lorsqu'une machine est présentée pour un contrôle du bruit, la course du piston doit être poinçonnée sur le carter moteur dans un endroit clairement visible.
- 2.14.6.2** Dans le cas des moteurs du type Wankel, le niveau de bruit sera mesuré à 6 000 RPM.
- 2.14.7** Le niveau du bruit pour les moteurs ayant plus d'un cylindre sera mesuré à chaque extrémité des tuyaux d'échappement.
- 2.14.8** Une machine qui n'est pas conforme aux limites stipulées peut se présenter plusieurs fois au contrôle avant la course.
- 2.14.9** Le bruit environnant ne doit pas dépasser un niveau de 90 dB/A à un rayon de 5 mètres du moteur pendant les contrôles.
- 2.14.10** Les instruments employés pour les contrôles de bruit doivent être conformes aux normes internationales IEC 651, grade 1 ou grade 2.
- Le sonomètre doit être équipé d'un étalon pour le contrôle et l'ajustement du sonomètre pendant les périodes d'emploi.

2.14.11 Contrôle du bruit pendant une compétition

Dans une épreuve qui exige un contrôle du bruit pendant son déroulement, les machines devront être conformes aux limites sans tenir compte de la tolérance mentionnée à l'art. 2.14. Lors de ce contrôle après essais, il y aura une tolérance de 3 dB/A.

2.14.12 Contrôle du bruit après une compétition

Dans une épreuve qui exige un contrôle final des machines avant que les résultats ne soient annoncés, ce contrôle devra inclure un contrôle du bruit pour au moins les trois premières machines se trouvant dans le classement final par classe et/ou par catégorie. Lors de ce contrôle final, il y aura une tolérance de 3 dB/A.

2.15 Directives pour l'utilisation des sonomètres

- 2.15.1** L'Officiel du Contrôle de Bruit doit arriver à temps pour avoir des discussions avec le Chef Commissaire Technique, de façon à ce qu'une procédure pour les tests et un emplacement convenable pour les effectuer puissent être convenus.
- 2.15.2** L'équipement de mesure du niveau sonore doit avoir un étalon compatible, qui doit être immédiatement utilisé avant le début des tests et toujours préalablement à un nouveau test, si une sanction disciplinaire peut être imposée.

Deux jeux d'équipement doivent être disponibles en cas de panne du tachymètre, du sonomètre ou du calibre lors du contrôle technique.

- 2.15.4** Les tests ne devraient pas s'effectuer en conditions de pluie ou d'humidité excessives. Les motocycles considérés comme excessivement bruyants doivent être testés individuellement si les conditions le permettent.
- 2.15.5** Dans le cas d'un vent plus que modéré, les motocycles doivent être face à celui-ci. (Les bruits de mécaniques se dirigeront vers l'avant, loin du microphone).
- 2.15.6** Des instruments de mesure à réponse 'lente' doivent être utilisés.
- 2.15.7** La position 'A' sera enclenchée sur commande du sonomètre.
- 2.15.8** Arrondir toujours à l'unité inférieure: 104.9 dB/A = 105 dB/A.
- 2.15.9** **Correction**
Instrument de type 1: déduire 1 dB/A
Instrument de type 2: déduire 2 dB/A
- 2.15.10** **Température ambiante**
Inférieure à 10° Celsius: déduire 1 dB/A
Inférieure à 00° Celsius: déduire 2 dB/A

Toutes les tolérances sont cumulatives. La procédure et des décisions prises lors des discussions préalables avec le Chef Commissaire Technique.

2.21 POCKET BIKE

Les motos doivent être à tous temps conforme avec la réglementation générale art. 2 <-> 2.3.21.8.

2.21.1 Spécifications

Pocket Bikes sont des motocycles spécialement conçus pour la course, équipés avec des moteurs à combustion.

Dimensions classe Mini 40cc

Empattement:	Max 620 mm
Longueur:	Max 900 mm
Hauteur de Selle:	Max 385 mm
Hauteur Max.:	Max 540 mm

Dimensions classe Midi Open (40cc / 50cc)

Empattement:	Max 675 – 730 mm
Longueur:	Max 965 – 1060 mm
Hauteur de Selle:	Max 425 – 460 mm
Hauteur Max.:	Max 620 mm

Les dimensions ci-dessous sont prises en considération avec une tolérance +/- de 5%.

2.21.2 Moteur

Le moteur est libre dans les limitations citées ci-dessus.

Moteur monocylindre avec une capacité max. de 40cc ou 50cc (deux temps), en fonction de la classe dans laquelle le motocycle est inscrit, refroidi par eau ou par air, équipé d'un embrayage centrifuge, une seule vitesse. Moteur sans rupteur.

Un système de contrôle allumage/moteur (CDI) n'est pas autorisé.

2.21.3 Silencieux

Le silencieux est de dessin libre mais ne peut pas dépasser l'arrière de la moto. Limitation de bruit 97 d/BA à 8 à 9.000 rpm.

Une valve dans l'échappement opéré par un câble est interdite dans chaque classe.

2.21.4 Roues et pneus

Roues doivent être un produit de série vendu dans le commerce. Les pneus peuvent être avec ou sans profil. Le retaillage des pneus est interdit. Les pneus de kart sont interdits.

Dimensions de roue avec pneu:

Diamètre min.:	240 mm
Diamètre Max.:	280 mm
Largeur Max.:	110 mm

2.21.5 Essence et liquide de refroidissement

Essence sans plomb avec un taux d'octane maximal de 100.

Liquide refroidissement doit être remplacé par l'eau sans additifs.

2.21.6 Coupe-circuit

La coupe circuit doit être montée au gauche ou droite sur le guidon. Il doit pouvoir être facilement atteint par le coureur et doit arrêter le moteur en toute sécurité. .

2.21.7 Guidon/Leviers

La longueur maximale des leviers est de 120 mm. Chaque levier doit avoir une extrémité en forme de boule, diamètre min de 19 mm qui peut être ovalisée. Ce bout doit intégralement faire part du levier. Chaque levier doit être monté sur son propre pivot.

La largeur maximale du guidon est 500 mm.

Il faut minimum 20 mm d'espace libre entre le guidon et le réservoir, carénage etc.

2.21.8 Repose-pieds

La largeur maximale des repose-pieds vus d'au-dessus est de 45 mm. Les repose-pieds peuvent être pliables mais doivent être équipés d'un système qui les remet automatiquement dans la position de roulage normale. Chaque repose-pied doit se terminer par un bout de forme arrondi de min 8 mm de diamètre. Si les repose-pieds ne sont pas pliables ils doivent être recouverts par du caoutchouc ou en Téflon.

2.21.9 Transmission.

Les réglages de transmission ne sont pas limités. La chaîne doit être recouverte par une protection devant le repose-pied. Une protection de la chaîne doit être installée pour qu'elle évite le contact physique avec la chaîne et les pignons

2.21.10 Carénage

Aucune partie du carénage ne peut dépasser de plus de 100 mm l'axe de la roue avant.

Les garde-boues ne sont pas considérés comme un carénage mais ils doivent néanmoins respecter les dimensions maximales. Toute pièce du motorcycle ne peut dépasser de plus de 10 mm l'extrémité du pneu arrière.

Les bouts aigus doivent être arrondis par une circonférence de 8 mm.

2.21.11 Vêtements de protection et casques

En "POCKET BIKE", des bottes et gants en cuir ainsi qu'un casque homologué sont obligatoires, tandis que, par dérogation à l'article 2.11, l'équipement en cuir est fortement conseillé tout en restant facultatif. Il est bien entendu que le coureur doit être vêtu de façon sécurisante tant durant les entraînements que durant les courses. Toutes les parties du corps doivent être couvertes avec des vêtements de protection ininflammables.

2.21.12 Divers

En cas de contestation quant à l'interprétation de ce règlement, seul le groupe de travail courses sur route (GTCSR) de la FMB est compétent.

2.22 MINIMOTO 4 TEMPS

Les motos doivent être à tous temps conforme avec la réglementation générale art. 2 <-> 2.3.21.8.

2.22.1 Spécifications générales

Les motos admises dans la classe "MINIMOTO 4 TEMPS" doivent répondre aux spécifications ci-dessous.

2.22.2 Définition

Une moto admise dans la classe "MINIMOTO 4 TEMPS" est une moto solo équipée exclusivement d'un moteur 4 temps et de petites roues (max. 14 pouces) et qui doit répondre aux spécifications techniques générales de sécurité applicable en compétition.

2.22.3 Partie cycle

2.22.3.1 Roues: le diamètre maximal des roues est de 14 pouces

2.22.3.2 Guidon: les extrémités doivent être arrondies

2.22.3.3 Châssis-cadre: du type commercial et artisanal sont autorisés

2.22.3.4 Carénage: libre mais il doit répondre aux spécifications techniques générales de sécurité applicable en compétition

2.22.3.5 Réservoir d'essence: il doit être bien fixé (explosafe est conseillé)

2.22.3.6 Pneus: les pneus RACING sont autorisés, des pneus retailés sont interdits

2.22.3.7 Le coupe-circuit est obligatoire

2.22.3.8 Plaques numéros: bien visible et conforme au règlement sportif

2.22.3.9 Les minimotos doivent avoir l'aspect visuel des "minimotos" du réseau commercial

2.22.3.10 Les béquilles devront être enlevées

2.22.4 Moteur (uniquement le moteur 4 Temps est autorisé)

- 2.22.4.1 Refroidissement: libre
- 2.22.4.2 Cylindrée: moteurs type chinois: à 2 soupapes: max. 160cc,
à 4 soupapes: max. 150cc
moteurs type japonais: max. 125cc
- 2.22.4.3 Cylindre, culasse, piston, vilebrequin, bielle, roulement: libres, maximum 4 soupapes par cylindre.
- 2.22.4.4 Allumage: libre
- 2.22.4.5 Carburateur: marque et type: libres
- 2.22.4.6 Boîte de filtre à air: libre
- 2.22.4.7 Echappement: marque + type libres. Les normes de bruit doivent être respectées
- 2.22.4.8 Transmission: variateur, courroies, boîte de vitesse: libres
- 2.22.4.9 Carters: libres
- 2.22.4.10 Pas de poids minimal
- 2.22.4.11 Un récupérateur d'huile de minimum 0.5 l, correctement attaché, ou un système de recyclage fermé, doit être installé.

2.22.5 Vêtements de protection et casques

En "MINIMOTO 4 TEMPS", des bottes et gants en cuir ainsi qu'un casque homologué sont obligatoires, tandis que, par dérogation à l'article 2.11, l'équipement en cuir est fortement conseillé tout en restant facultatif. Il est bien entendu que le coureur doit être vêtu de façon sécurisante tant durant les entraînements que durant les courses. Toutes les parties du corps doivent être couvertes avec des vêtements de protection ininflammables.

2.22.6 Normes de bruit

Le bruit sera limité à 102 dB/A avec une tolérance de + 3 d/BA après la course.

2.22.7 Divers

En cas de contestation quant à l'interprétation de ce règlement, seul le groupe de travail courses sur route (GTCSR) de la FMB est compétent.

2.23 50cc & Automatiques

Les motos doivent être à tous temps conforme avec la réglementation générale art. 2 <-> 2.3.21.8.

2.23.1 Spécifications générale

Les motocycles admis dans la classe "50cc & Automatiques" sont ceux qui répondent d'origine aux définitions de «Motocyclette» ou «Scooter». Ils doivent répondre en tous points aux spécifications techniques générales de sécurité applicable en compétition.

2.23.1.1 Définition motocyclette

Une "Motocyclette" est une moto avec deux roues équipée d'un moteur avec une cylindrée d'au maximum 50 cc laquelle vu sa construction et sa puissance ne peut pas rouler plus vite que 40 km/h sur une rue horizontale.

2.23.1.2 Définition Scooter

Un Scooter est un véhicule à moteur à 2 roues, muni d'un siège pour le conducteur et comportant un espace libre à l'avant du siège pour que le conducteur puisse passer ses jambes. Le Scooter doit être muni d'un carter moteur faisant office de bras oscillant.

La transmission doit être exclusivement à double variateur. Le Scooter doit être pourvu de deux roues, dont le diamètre des jantes ne doit pas dépasser 400 mm.

Le Scooter doit être muni d'un protège-jambes. Le protège-jambes doit commencer en-dessous du guidon et se prolonger vers le bas et en arrière de chaque côté du siège, formant une plate-forme.

L'espace entre le siège et le guidon doit être entièrement libre. Il doit permettre au coureur de faire toucher ses genoux lorsqu'il est normalement assis (tout renfort avec la colonne de direction et la selle ou le pied de selle est donc interdit).

Le cadre doit être habillé d'un carénage.

2.23.2 Cylindrée

Automatiques:	jusqu'à 70cc	2 temps	1 cylindre
50cc	de 41cc jusqu'à 50cc	2 temps	1 cylindre
	de 70cc jusqu'à 100cc	4 temps	1 cylindre

2.23.03 Poids minimum

Scooter:	55 kg sans carburant
Motocyclette:	libre

2.23.4 Cadre et partie arrière du cadre

Scooter: type du commerce – renforcements autorisés
Le numéro d'identification devra toujours se trouver sur le cadre de la machine

Motocyclette: type commercial et artisanal sont autorisés.

2.23.5 Fourches avant

Un amortisseurs de direction est autorisé mais ne peut pas agir comme dispositif limitant l'angle de braquage.

2.23.6 Bras de suspension arrière (bras oscillants)

Scooter: muni d'un carter moteur faisant office de bras oscillant.
Motocyclette: libre

2.23.7 Jantes

Scooter: les dimensions des jantes d'origine doivent être gardées, maximum 400 mm diamètre
Motocyclette: libre

2.23.8 Pneus

Pneus Racing sont autorisés, interdiction de retailler la surface d'usure

2.23.9 Repose-pieds

Les repose-pieds doivent être pourvus de bouchons en nylon (ou dérivé).

2.23.10 Guidon

Un coupe-circuit est conseillé.

2.23.11 Carénage et garde-boue

Les garde-boue avant et arrière sont obligatoires, le pneu devant être couvert sur toute sa largeur.

Scooter: libre mais doit être d'aspect extérieur tel qu'à l'origine
Motocyclette: libre

2.23.12 Réservoir d'essence

Scooter: sous la selle

2.23.13 Boîte à air

Scooter: Un boîtier de filtre à air est obligatoire, son forme et ses dimensions son libre, voir art. 2.3.21.5
Motocyclette: voir art. 2.3.21.5

2.23.14 Carburateur

Scooter: marque et type libres, diamètre maximum de 19,00 mm, mesurés à l'entrée et la sortie
Motocyclette: libre

2.23.15 Transmission et boîte de vitesses

Automatiques: Transmissions – variateurs: exclusivement automatiques, pas de fonctionnement manuel ou électronique ou d'interventions autorisées.
50cc: boîte à vitesse mécanique (non automatique) obligatoire.

2.23.16 Embrayage

Automatiques: Tout dispositif manuel de débrayage et d'embrayage est interdit.
50cc: Embrayage manuelle est obligatoire

2.23.17 Système de démarrage

Scooter: doit être muni d'un dispositif de démarrage en état de marche au moment du départ de la course.
Motocyclette: libre

2.23.18 Vêtements de protection et casques

En "50cc & Automatiques", des bottes et gants en cuir ainsi qu'un casque homologué sont obligatoires, tandis que, par dérogation à l'article 2.11, l'équipement en cuir est fortement conseillé tout en restant facultatif. Il est bien entendu que le coureur doit être vêtu de façon sécurisante tant durant les entraînements que durant les courses. Toutes les parties du corps doivent être couvertes avec des vêtements de protection ininflammables.

2.23.19 Normes de bruit

Le bruit sera limité à 102 dB/A avec une tolérance de + 3 d/BA après la course.

2.23.20 Divers

En cas de contestation quant à l'interprétation de ce règlement, seul le groupe de travail courses sur route (GT CSR) de la FMB est compétent.

2.24 MONOBIKE

Les motos doivent être à tous temps conforme avec la réglementation générale art. 2 <-> 2.3.21.8.

2.24.1 Spécifications générale

Une moto admise dans la classe "MONOBIKE" est une moto solo équipée exclusivement d'un moteur monocylindre et qui doit répondre aux spécifications techniques générales de sécurité applicable en compétition.

2.24.2 Cylindrée

MONOBIKE 450:	2 temps	jusqu'à 250cc	1 cylindre
	4 temps	jusqu'à 450cc	1 cylindre
MONOBIKE 650:	2 temps	à partir de 251cc	1 cylindre
	4 temps	à partir de 451cc	1 cylindre

2.24.3 Couleurs des plaques-numéros

Voir Règlement Courses sur Route

2.24.4 Cadre et partie arrière du cadre

Type commercial et artisanal sont autorisés.

2.24.5 Fourches avant

Un amortisseur de direction est autorisé mais ne peut pas agir comme dispositif limitant l'angle de braquage.

2.24.6 Pneus

Pneus Racing sont autorisés, interdiction de retailler la surface d'usure

2.24.7 Guidon

Un coupe-circuit doit être installé sur le guidon.

2.24.8 Carénage

A toutes les motos prévues d'un bas de carénage, ce bas de carénage doit être construit pour contenir dans le cas d'une panne de moteur, au moins la moitié de la capacité totale du liquide de refroidissement du moteur et de l'huile utilisé dans le moteur. La partie inférieure des ouvertures dans le bas de carénage doit être située au moins à 50 mm au-dessus par rapport au fond du bas de carénage.

Elle devrait comporter à l'avant un trou de 25 mm. Ce trou doit rester obstrué, autre que avec du tape, en condition de piste sèche et doit être ouvert uniquement dans des conditions de course sur piste «mouillée», selon les déclarations du Directeur de Course.

Les motocycles lesquelles ne sont pas équiper d'un bas de carénage doivent être équipés d'un bouclier ou d'une protection fixé sous le moteur servant simultanément de protection et de réservoir et conçu pour recueillir les fuites d'huile ou de liquide de refroidissement qui se produiraient en cas de panne de moteur durant les compétitions.

2.24.9 Normes de bruit

Le bruit sera limité à 102 dB/A avec une tolérance de + 3 d/BA après la course.

2.24.10 Divers

En cas de contestation quant à l'interprétation de ce règlement, seul le groupe de travail courses sur route (GT CSR) de la FMB est compétent.

2.25 Spécifications technique Belgian Twin Trophy

Les motos acceptées aux "Belgian Twin Trophy" sont les motos de la classe "SuperTwins" et de la classe "Thunder". Les motos doivent être à tous temps conforme avec la réglementation générale art. 2 <-> 2.3.23.

2.25.1 Spécifications générale moteur

SuperTwin:

4 Temps jusqu'à 690cc 2 cylindres Max. 4 soupapes/cylindre refroidi par air ou l'eau

Thunder:

4-Temps jusqu'à 1.000cc 2 cylindres 2 soupapes/cylindre refroidi par air

2.25.2 Protection levier de frein

Les motos doivent être équipées d'une protection du levier de frein, afin de protéger le levier de frein au guidon d'un actionnement accidentel en cas de collision avec une autre machine. Deze bescherming mag niet vervaardigd zijn uit composiet materiaal of carbonvezels.

2.25.3 Pneus

Le choix des pneus est libre.

2.25.4 Feu arrière de sécurité

Tous les motocycles doivent être équipés d'un feu rouge en état de fonctionnement monté à l'arrière de la selle, pour être utilisé lors de courses «WET» ou dans les conditions de faible visibilité, suite à une déclaration du Directeur d'Epreuve.

Le feu arrière doit respecter les règles suivantes:

- a. La direction de la lumière doit être parallèle à la ligne centrale de la moto (sens de marche) et doit être clairement visible de l'arrière, au moins à 15 degrés sur les côtés droite et gauche de la ligne centrale de la machine.
- b. Le feu arrière doit être fixé de manière sûre tout à l'arrière de la selle ou du carénage arrière (distance maximale: 20 cm) et approximativement sur la ligne centrale de la moto. En cas de dispute sur la position de montage ou la visibilité du feu arrière de sécurité, la décision du Responsable Contrôle Technique sera définitive.
- c. La puissance/luminosité doit être équivalente à approximativement 10-15W (incandescent) ou 0,6 à 1,8 W (led).
- d. La lumière doit être continue – pas de lumière clignotante sur la piste, la lumière clignotante est autorisée dans la voie des stands quand le limiteur de vitesse est activé.
- e. L'alimentation en courant du feu de sécurité peut être indépendante de la machine.
- f. La lumière doit pouvoir être allumée/éteinte.

2.25.5 Couleurs des plaques-numéros

Voir Règlement Courses sur Route

2.25.6 Normes de bruit

Le bruit sera limité aux niveaux ci-dessous:

Maximum de 102 dB/A mesurés à une vitesse moyenne du piston de 11 m/sec (pour les moteurs 4 temps) sauf si une autre norme de bruit, plus stricte, est applicable sur le circuit comme précisé dans le Règlement Particulier de la manifestation.

DIAGRAM 1

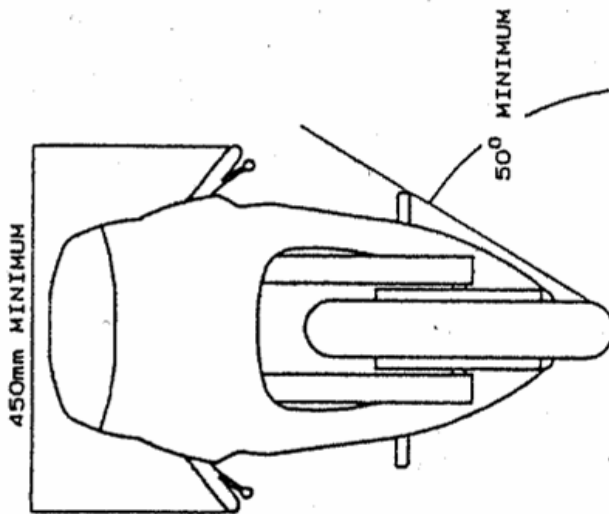


DIAGRAM 2

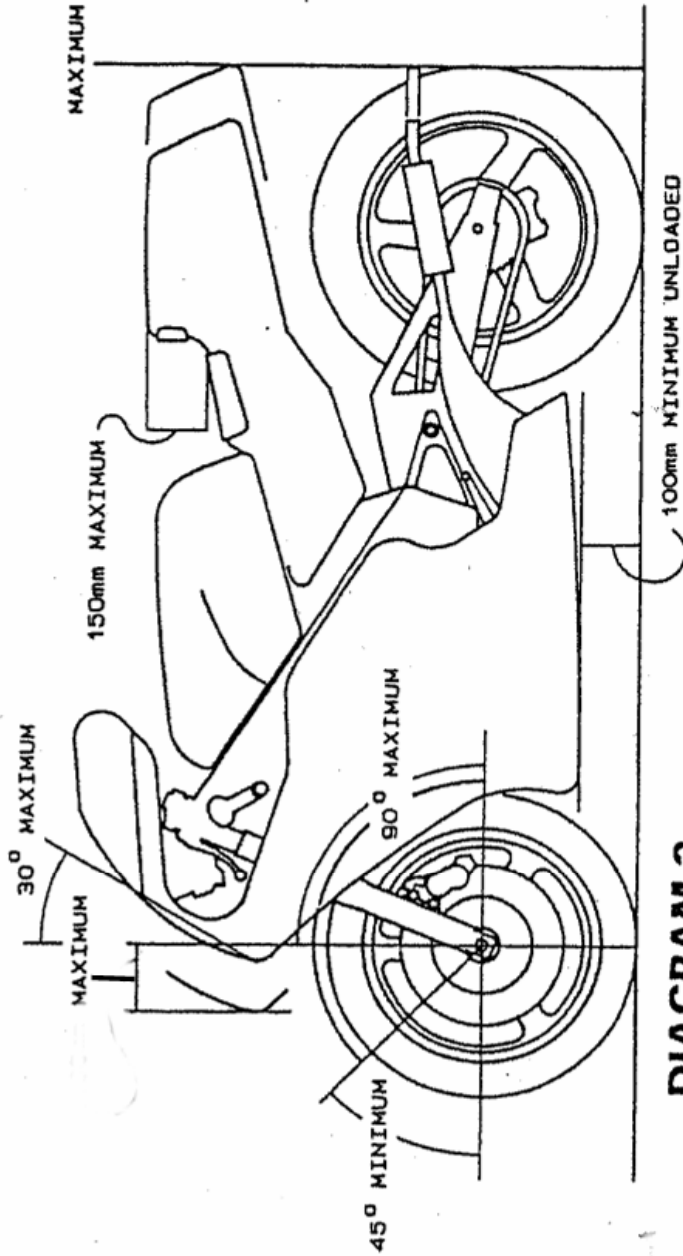
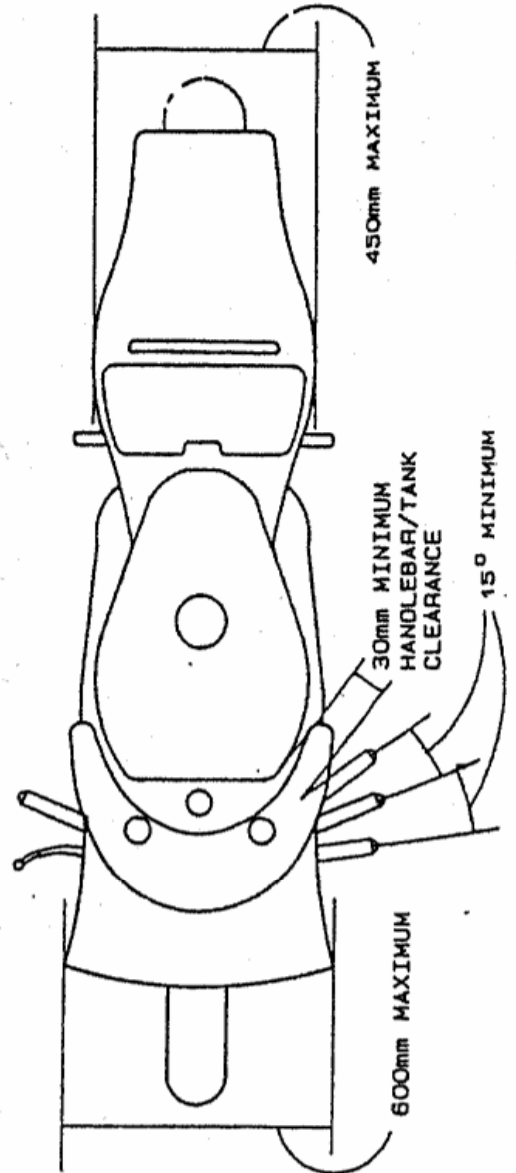


DIAGRAM 3



SIDECAR

B

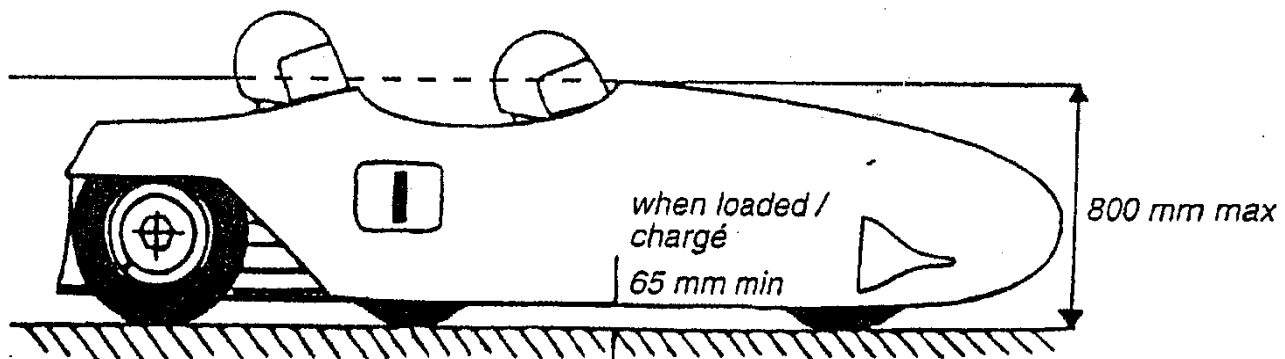
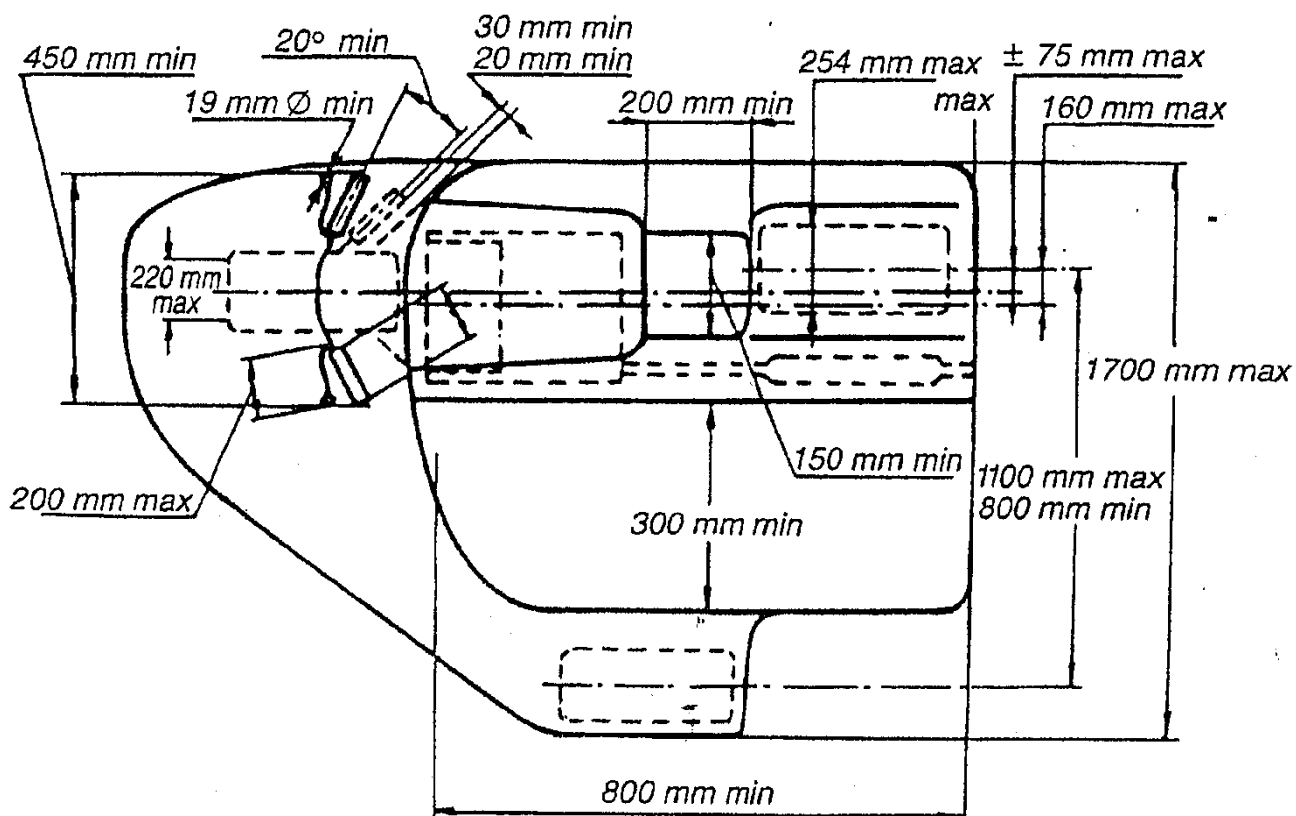
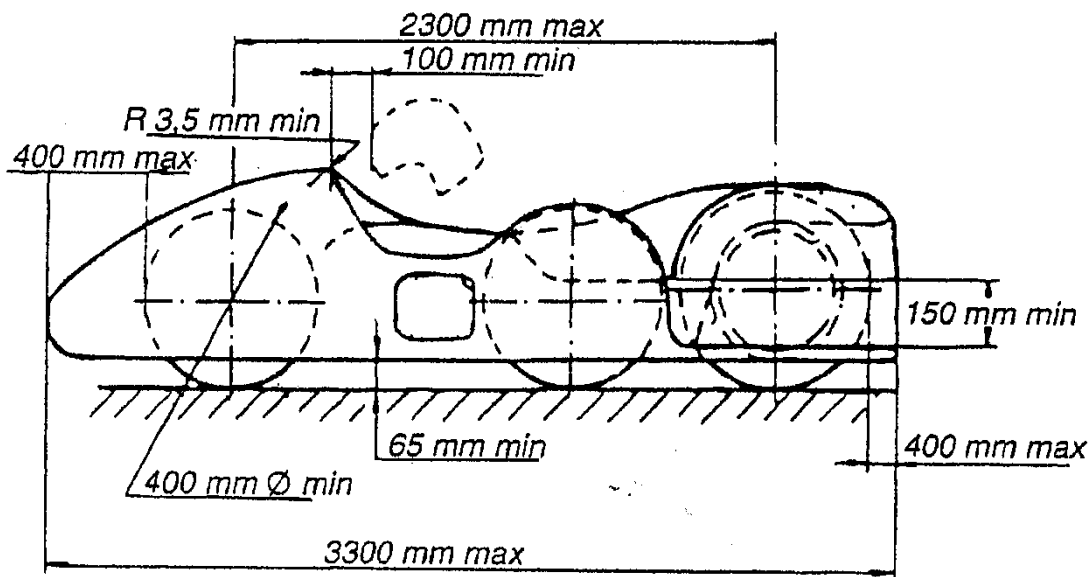
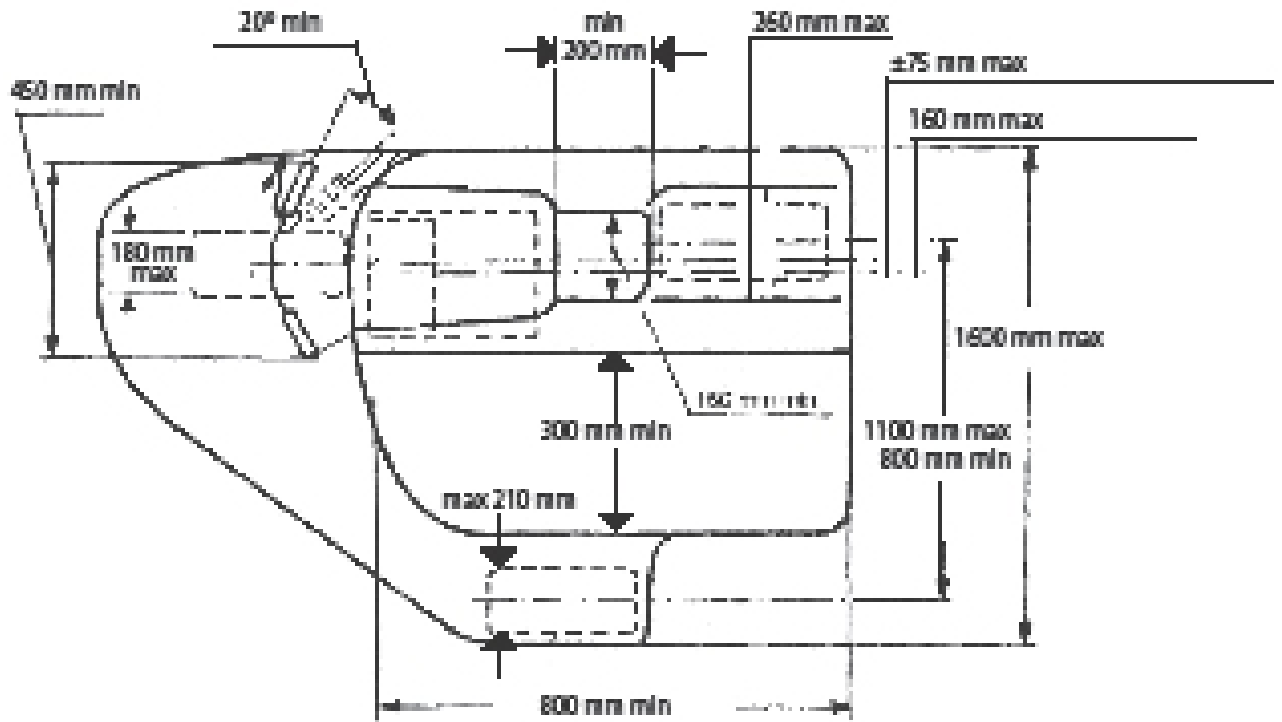
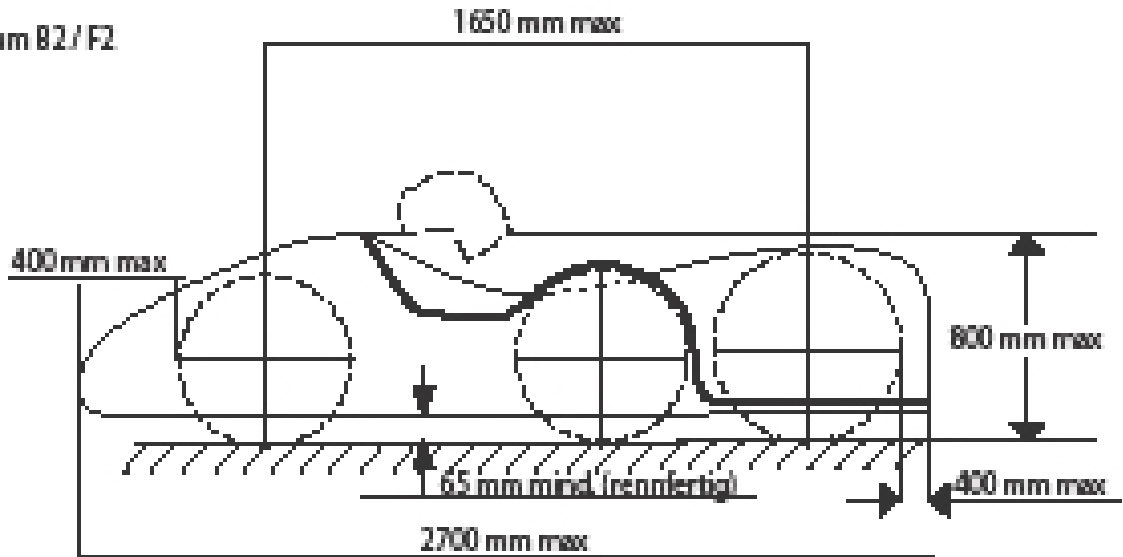
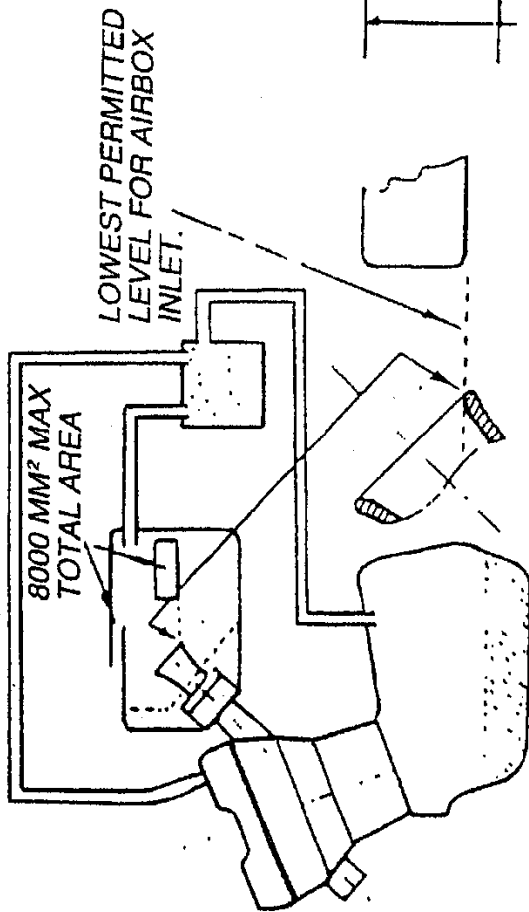


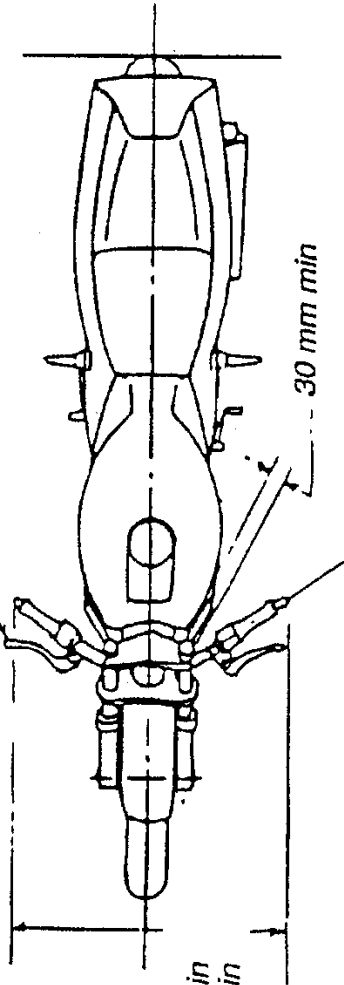
Diagramm B2/F2



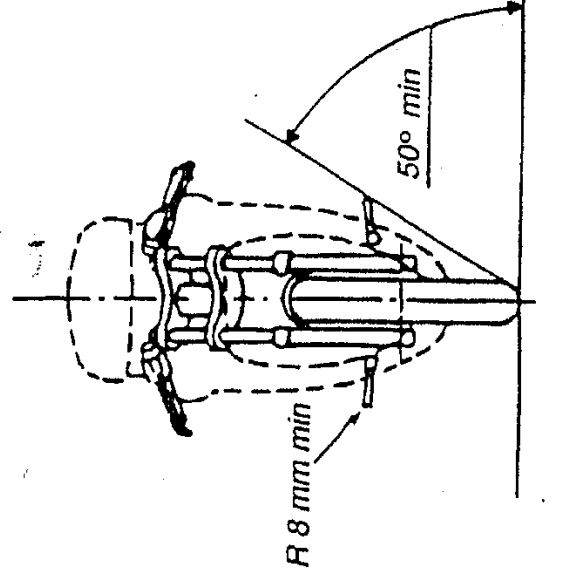
CLOSED ENGINE BREATHER SYSTEM:



19 mm \varnothing min

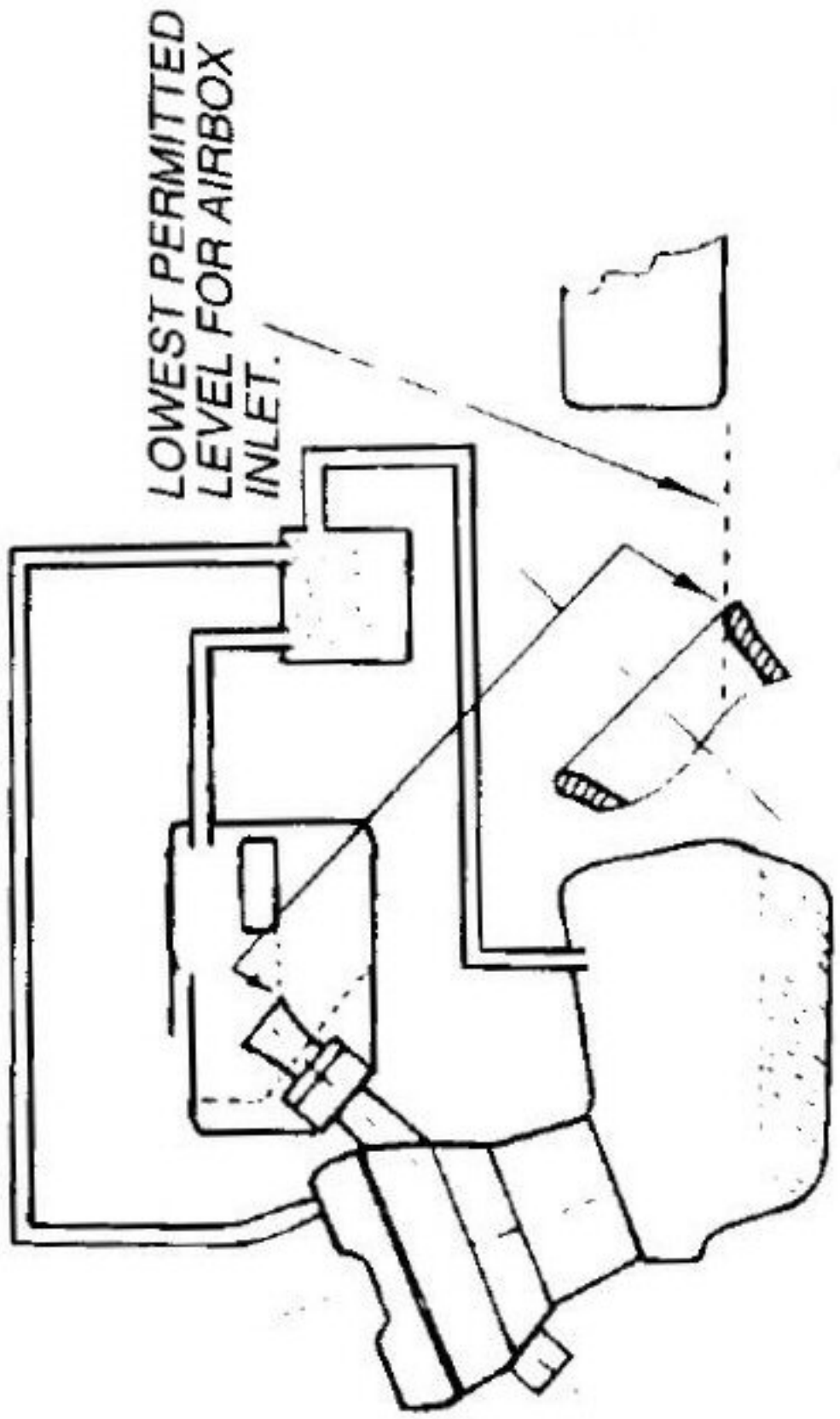


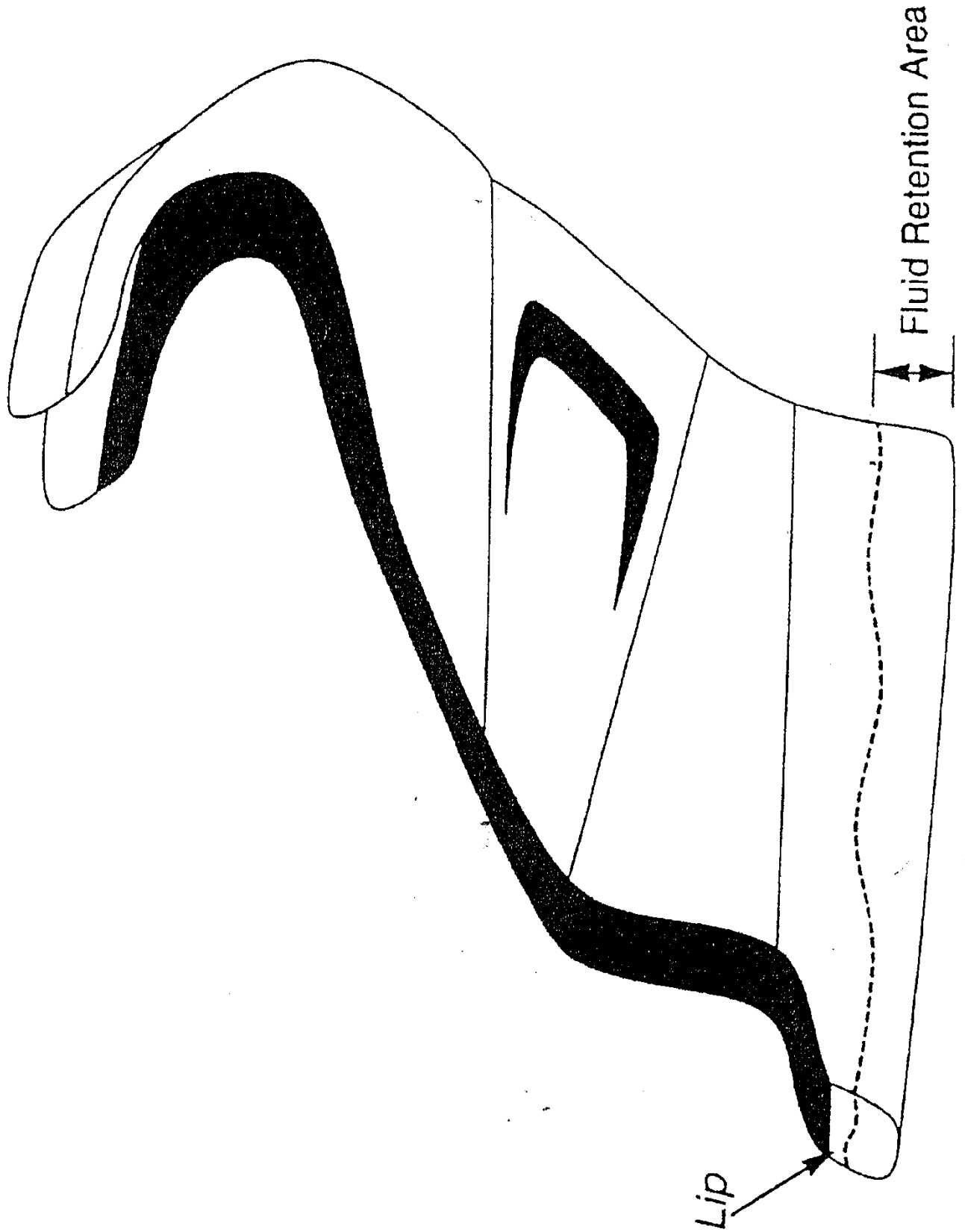
0~80 cc 400 mm min
over 80 cc 450 mm min



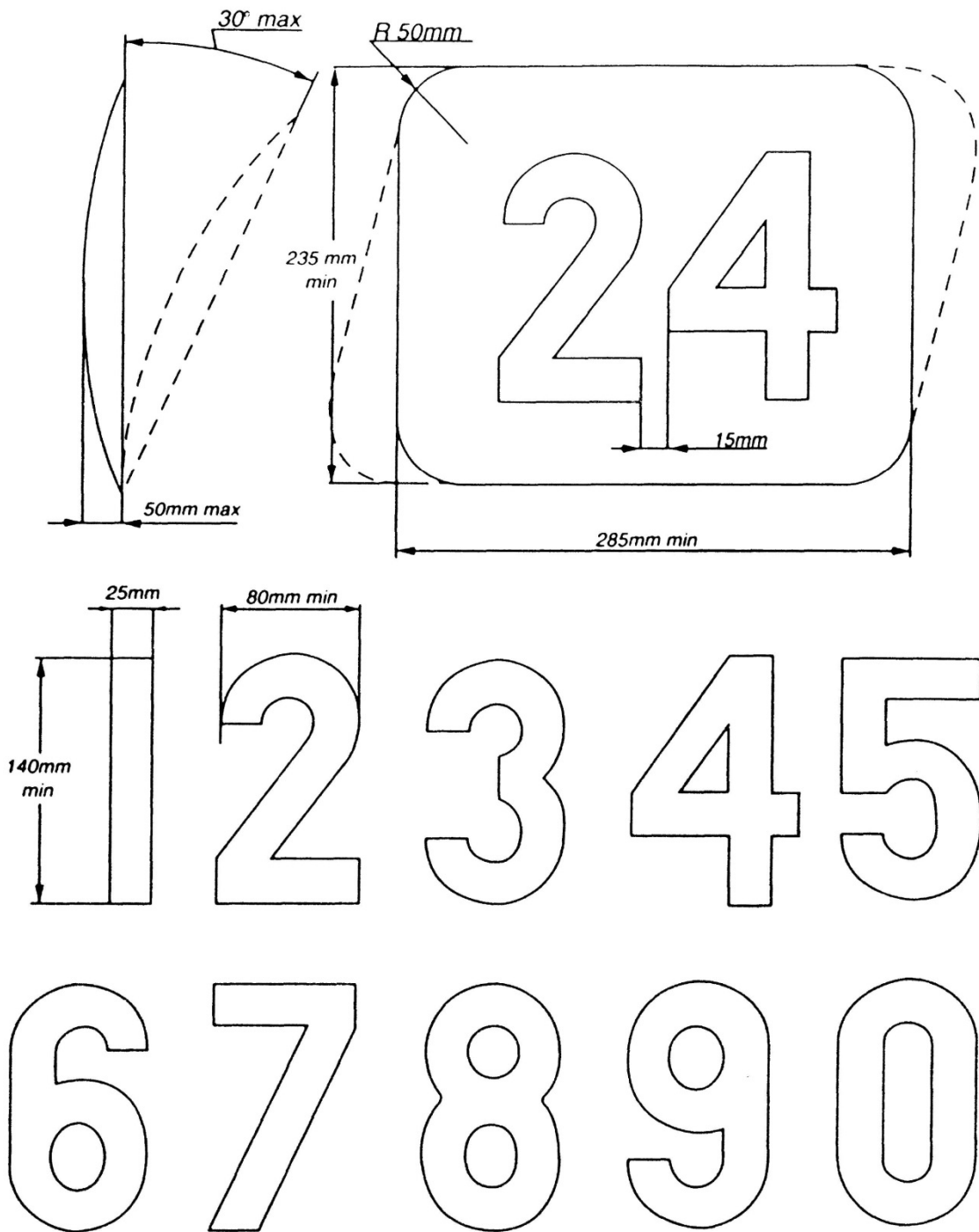
SYSTEME DE RECYCLAGE FERME
GESLOTEN ONTLUCHTINGSSYSTEEM

CLOSED ENGINE BREATHER SYSTEM:





NUMBERS/NUMEROS



Futura Heavy

0 1 2 3 4 5 6 7 8 9

Futura Heavy Italic

0 1 2 3 4 5 6 7 8 9

Univers Bold

0 1 2 3 4 5 6 7 8 9

Univers Bold Italic

0 1 2 3 4 5 6 7 8 9

Oliver Med.

0 1 2 3 4 5 6 7 8 9

Oliver Med. Italic

0 1 2 3 4 5 6 7 8 9

Franklin Gothic

0 1 2 3 4 5 6 7 8 9

Franklin Gothic Italic

0 1 2 3 4 5 6 7 8 9

Photo / Foto 1



Photo / Foto 2



Photo / Foto 3

Vertical, upright orientation
Positive fixing with bolts



INTERNATIONAL HELMETS STANDARDS NORMES INTERNATIONALES DES CASQUES

ECE 22 - 05 "P" (EUROPE) The ECE mark consists of a circle surrounding the letter E followed by the distinguishing number of the country which has granted approval.

E1 for Germany, **E2** for France, **E3** for Italy, **E4** for Netherlands, **E5** for Sweden, **E6** for Belgium, **E7** for Hungary, **E8** for Czech Republic, **E9** for Spain, **E10** for Yugoslavia, **E11** for UK, **E12** for Austria, **E13** for Luxembourg, **E14** for Switzerland, **E15** (- vacant), **E16** for Norway, **E17** for Finland, **E18** for Denmark, **E19** for Roumania, **E20** for Poland, **E21** for Portugal, **E22** for the Russian Federation, **E23** for Greece, **E24** for Ireland, **E25** for Croatia, **E26** for Slovenia, **E27** for Slovakia, **E28** for Bielo Russia, **E29** for Estonia, **E30** (- vacant), **E31** for Bosnia and Herzegovina, **E32** for Letonie, **E34** for Bulgaria, **E37** for Turkey, **E40** for Macedonia, **E43** for Japan, **E44** (- vacant), **E45** for Australia, **E46** for Ukraine, **E47** for South Africa, **E48** New Zealand.



Below the letter **E**, the **approval** number should always begin with 05. Below the approval number is the serial production number. (Label on retention system or comfort interior).

(JAPAN) JIS
(Label affixed inside the helmet).



(USA) M2010
(Label affixed inside the helmet).



For more details consult the F.I.M. Technical Rulebook

TEN FITTING TESTS FOR HELMETS DIX TESTS D'ADAPTATION POUR LES CASQUES

1. *Obtain correct size by measuring the crown of the head*
Avoir la bonne grandeur en mesurant le sommet de la tête
2. *Check there is no side to side movement*
Vérifier qu'il n'y ait pas de déplacement d'un côté à l'autre
3. *Tighten strap securely*
Serrer solidement la jugulaire
4. *With head forward, attempt to pull up back of helmet to ensure helmet cannot be removed this way*
Tête en avant, essayer de soulever le casque pour s'assurer qu'il ne peut pas être enlevé de cette façon



5. *Check ability to see clearly over shoulder*
Vérifier si vous pouvez voir clairement par-dessus l'épaule
6. *Make sure nothing impedes your breathing in the helmet and never cover your nose or mouth*
S'assurer que rien ne gêne votre respiration dans le casque et ne jamais couvrir le nez ou la bouche
7. *Never wind scarf around neck so that air is stopped from entering the helmet. Never wear scarf under the retention strap*
Ne jamais enrouler une écharpe autour du cou, car cela empêche l'air d'entrer dans le casque. Ne jamais porter d'écharpe sous la jugulaire
8. *Ensure that visor can be opened with one gloved hand*
S'assurer que la visière peut être ouverte avec une main gantée
9. *Satisfy yourself that the back of your helmet is designed to protect your neck*
S'assurer que l'arrière de votre casque a une forme telle qu'il vous protège la nuque
10. *Always buy the best you can afford*
Toujours acheter le meilleur que vous pouvez vous offrir

TABLE - TABLEAU 1

	Max. increase of radius Augmentation max. du rayon (dyn) tyre / pneu	Stat. distance of surface fixed from m/cycle parts Distance entre surface et éléments fixes du m/cycle (tyre / pneu)		Min. depth of grooves Profil min. des rainures	Speed Vitesse	Rim / Width Largeur / Jante	Tyre Pneu	Rim / Jante Diamètre	**Tyre width Largeur pneu	WHEEL / ROUE	Max. engine cap. in cc Cylindrée max. en cc
		radial	axial								
	10 10	15 15	15 15	1.5	Over Au-dessus de 210 V	1.50			50 50	front/avant rear/arrière	50/80
		15	5	2.5	Over Au-dessus de 210 V	1.50			50 50	front/avant rear/arrière	125
		20	5	2.5	Over Au-dessus	1.50 1.60			63 70	front/avant rear/arrière	250
		20	5	2.5	Over Au-dessus de 210 V	1.60 1.85			70 83	front/avant rear/arrière	350
		25	5	2.5	Over Au-dessus	1.85 2.15			75 100	front/avant rear/arrière	500
		25	5	2.5	Over Au-dessus de 210 V	2.15 2.15			83 110	front/avant rear/arrière	750 1000

SOLO ROAD RACING COURSES SUR ROUTE SOLO

** For road racing sidecars, tyre width dimensions refers to tread width. All others refer to overall width. / Pour les sidecars de courses sur route, les dimensions concernant la largeur du pneu se réfèrent à la largeur du profil. Toutes les autres se réfèrent à la largeur totale.

TECH

TABLE – TABLEAU 3

LIST OF FIXED RPM BY STROKE AND CAPACITY

	1 cylinder	2 cylinders	3 cylinders	4 cylinders
125cc (2-stroke)	7.000 RPM	-	-	-
250cc (2-stroke)	-	7.000 RPM	-	-
500cc (2-stroke)	-	5.500 RPM	7.000 RPM	7.000 RPM

	1 cilinder	2 cilinders	3 cilinders	4 cilinders
250cc (4-stroke)	5.500 RPM	8.500 RPM	-	-
400cc (4-stroke)	5.000 RPM	6.500 RPM	7.000 RPM	8.000 RPM
600cc (4-stroke)	5.000 RPM	5.500 RPM	6.500 RPM	7.000 RPM
750cc (4-stroke)	5.000 RPM	5.500 RPM	6.000 RPM	7.000 RPM
+750cc (4-stroke)	4.500 RPM	5.000 RPM	5.000 RPM	5.500 RPM

TABLE – TABLEAU 4

LIST OF RPM BY MEAN PISTON SPEED

Stroke in mm	2-stroke	4-stroke	Stroke in mm	2-stroke	4-stroke
30	13.000	11.000	66	5.909	5.000
31	12.580	10.645	67	5.820	4.925
32	12.187	10.313	68	5.735	4.853
33	11.818	10.000	69	5.652	4.783
34	11.470	9.706	70	5.571	4.714
35	11.142	9.429	71	5.492	4.648
36	10.833	9.167	72	5.416	4.583
37	10.540	8.919	73	5.342	4.521
38	10.263	8.684	74	5.270	4.459
39	10.000	8.462	75	5.200	4.400
40	9.750	8.250	76	5.132	4.342
41	9.512	8.049	77	5.065	4.286
42	9.285	7.857	78	5.000	4.231
43	9.069	7.674	79	4.937	4.177
44	8.863	7.500	80	4.875	4.125
45	8.666	7.333	81	4.815	4.074
46	8.478	7.174	82	4.756	4.024
47	8.297	7.021	83	4.699	3.976
48	8.125	6.875	84	4.643	3.929
49	7.959	6.735	85	4.588	3.882
50	7.800	6.600	86	4.535	3.837
51	7.647	6.471	87	4.483	3.793
52	7.500	6.346	88	4.432	3.750
53	7.358	6.226	89	4.382	3.708
54	7.222	6.111	90	4.333	3.667
55	7.090	6.000	91	4.286	3.626
56	6.964	5.893	92	4.239	3.587
57	6.842	5.789	93	4.194	3.548
58	6.724	5.690	94	4.149	3.510
59	6.610	5.593	95	4.105	3.474
60	6.500	5.500	96	4.063	3.438
61	6.393	5.410	97	4.021	3.402
62	6.290	5.323	98	3.980	3.367
63	6.190	5.238	99	3.939	3.333
64	6.093	5.156	100	3.900	3.300
65	6.000	5.077			